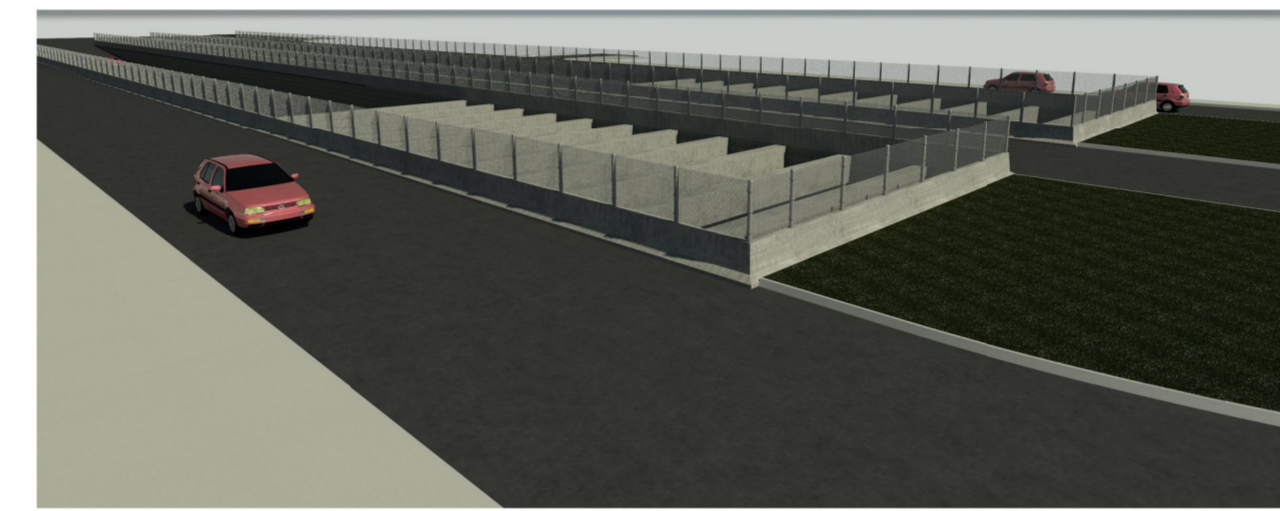


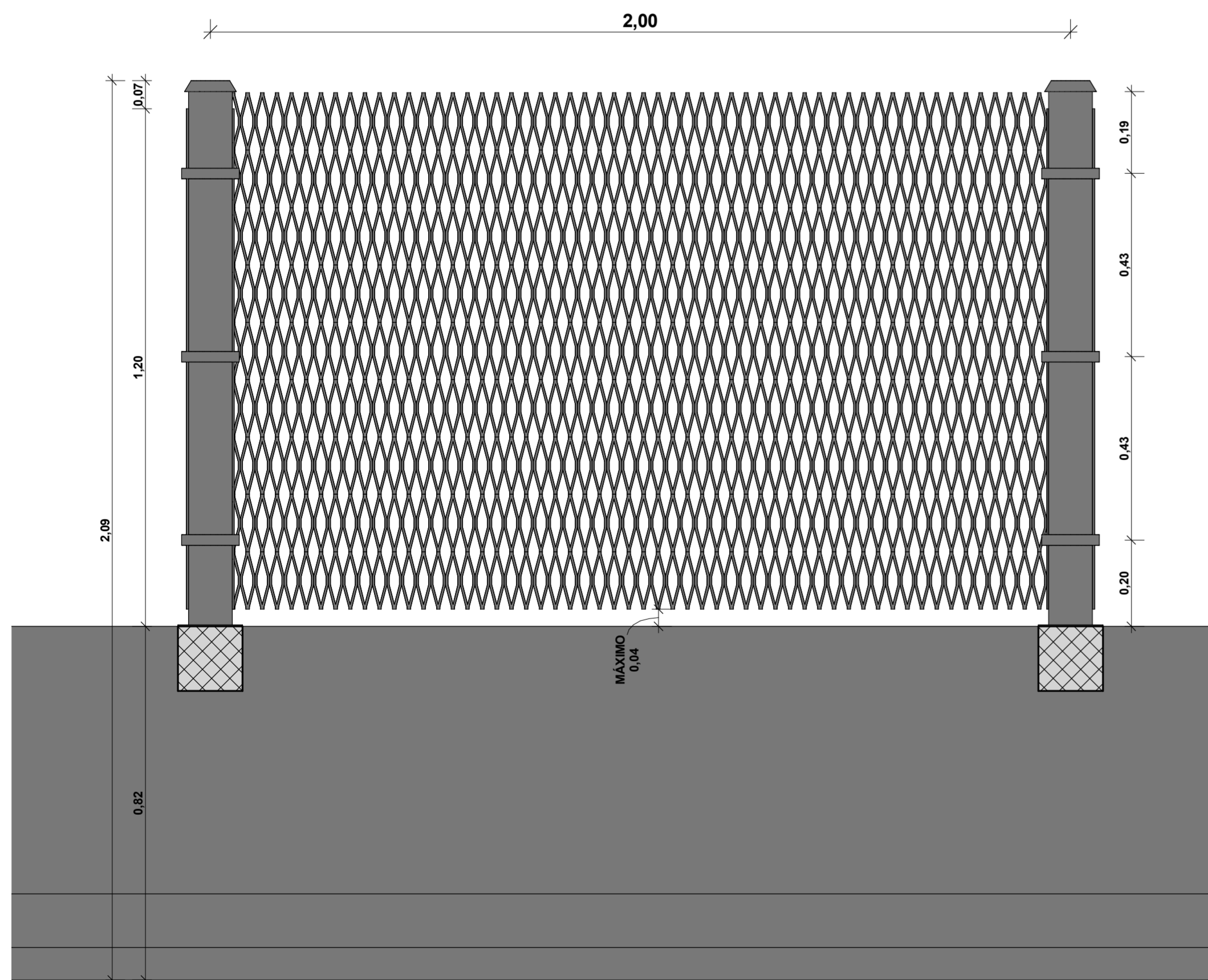
1 IMPLANTAÇÃO
ESCALA 1:2000



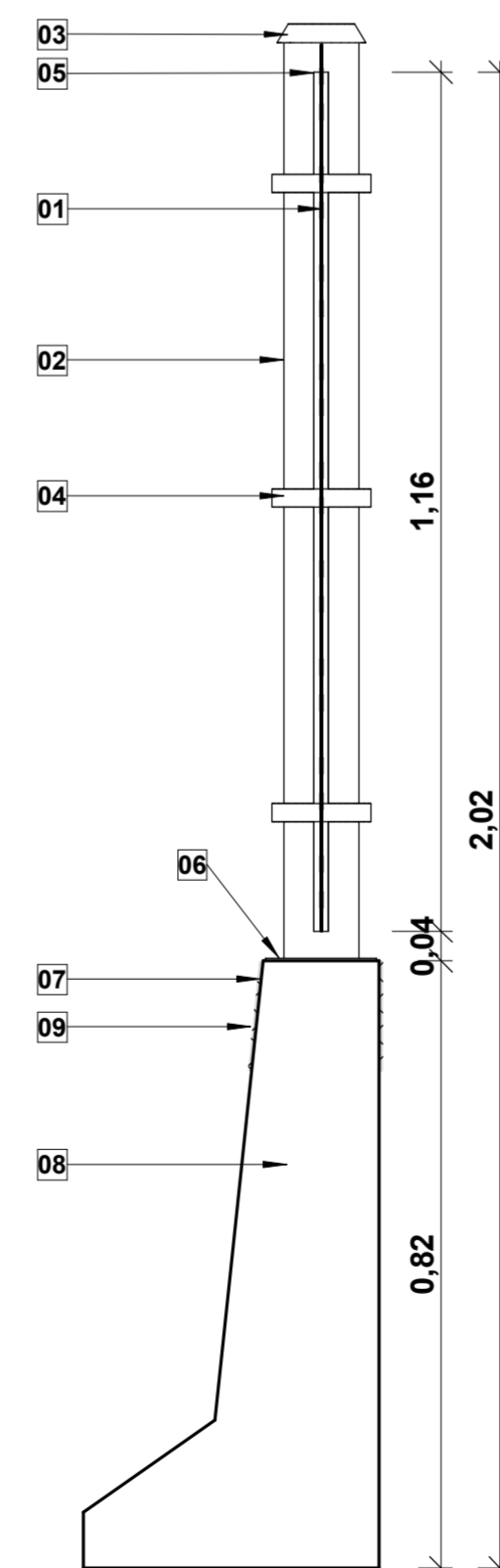
PERSPECTIVA EMBOQUE EPTG SEM ESCALA



PERSPECTIVA EMBOQUE EPTG SEM ESCALA



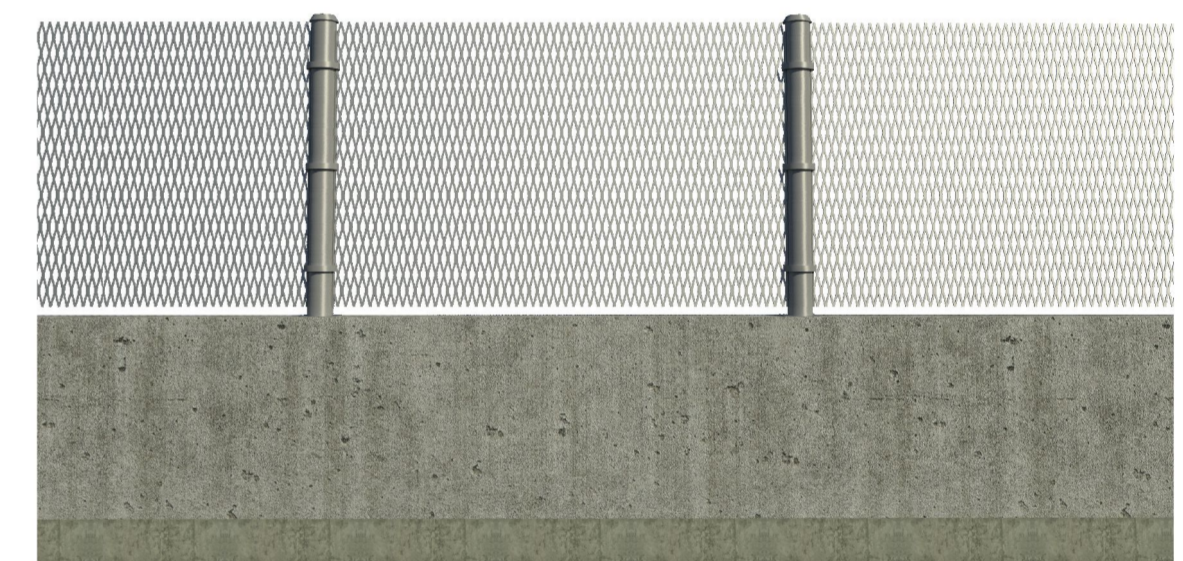
2 ELEVACÃO FRONTAL
ESCALA 1:10



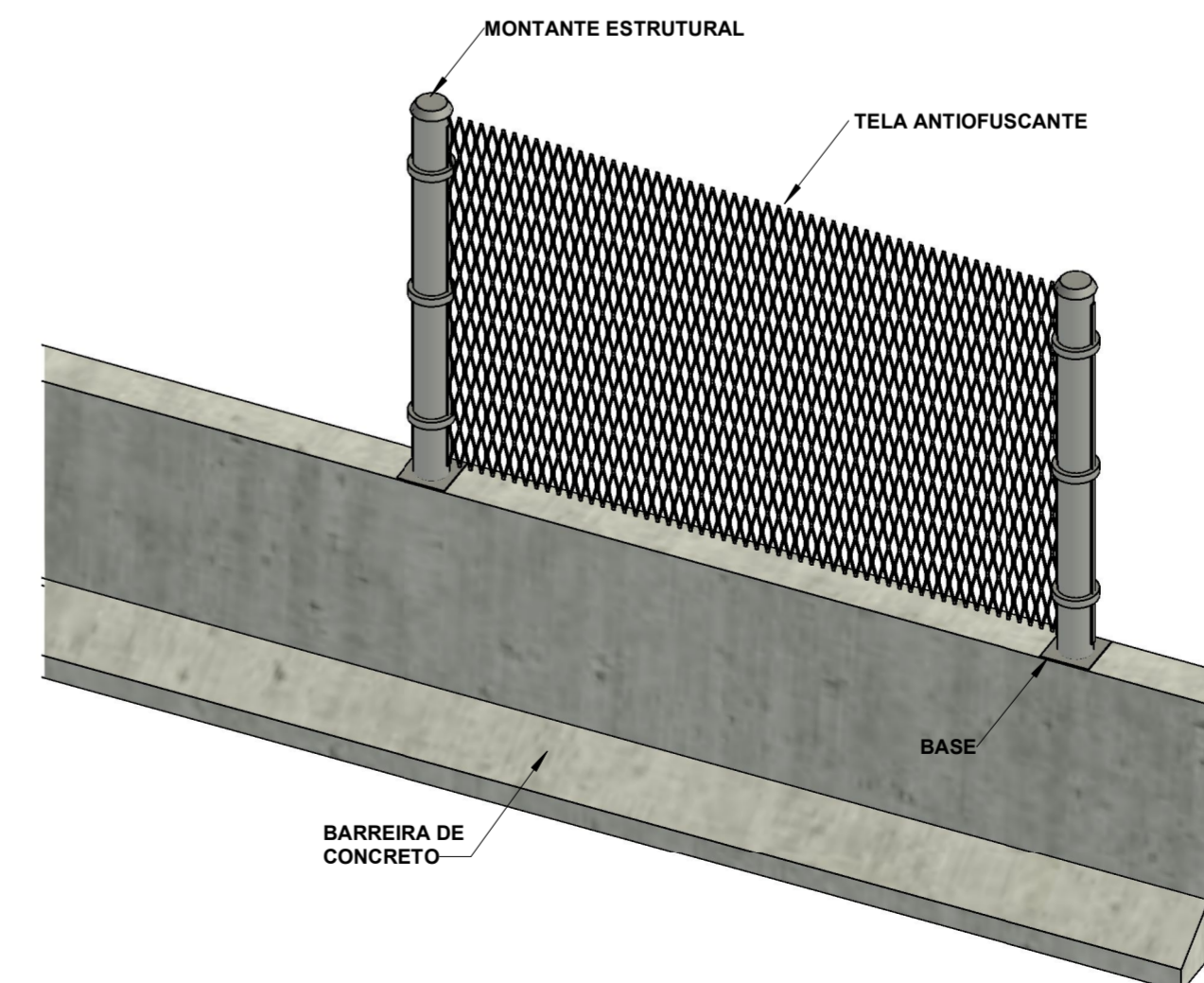
3 CORTE TRANSVERSAL
ESCALA 1:10



PERSPECTIVA TELA ANTI-OFUSCANTE SEM ESCALA



PERSPECTIVA TELA ANTI-OFUSCANTE SOBRE BARREIRA RÍGIDA SEM ESCALA



4 VISTA ISOMÉTRICA
ESCALA

ITEM	DESCRIÇÃO	MATERIAL	ACABAMENTO
01	TELA COM HEXÁGONOS DE 133 mm x 34 mm COM AVANÇO DE 5,28 mm METAL EXPANDIDO EM CHAPA MSG-11	ASTM-A-569 1008	AÇO GALVANIZADO
02	MONTANTE Ø 50,8 mm x 2,0 mm	ASTM-A-120	TUBO GALVANIZADO
03	CARAPUÇA	ASTM-A-569 1008	AÇO GALVANIZADO
04	ABRACADEIRA 15,875 mm - MÍNIMO	ASTM-A-240 TP-304	AÇO INOXIDÁVEL
05	BARRA CHATA 19,50 mm x 4,873 mm	ASTM-A-569 1008	AÇO GALVANIZADO
06	BASE 150 mm x 150 mm x 3 mm	ASTM-A-569 1008	AÇO GALVANIZADO
07	TELA EXPANDIDA DE METAL EM CHAPA MSG11 450 mm x 150 mm - LOSANGO DE 50,800 mm x 101,600 mm	MATERIAL EXPANDIDO ASTM-A-569 - 1008	AÇO GALVANIZADO
08	BARREIRA RÍGIDA DE CONCRETO	CONCRETO	
09	ADESIVO	EPÓXI ESTRUTURAL BI-COMPONENTE	AÇO GALVANIZADO

SECRETARIA DE ESTADO DE OBRAS E INFRAESTRUTURA - SODF				RT: CAUCREA:
TELA ANTI-OFUSCANTE				
INF/2023		REGIÃO ADMINISTRATIVA DE TAGUATINGA		
		ENDEREÇO: TÚNEL DE TAGUATINGA		
GERAL	FOLHA: 1/1	ESCALA: Como indicado	DATA: JANEIRO/2023	VER MDE:
PROJETO: EQUIPE SUPOP/SODF	REVISÃO:	ANALISTA SUPOP	VISTO: CHEFE DE UNIDADE	APROVO: SUBSECRETÁRIA SUPOP