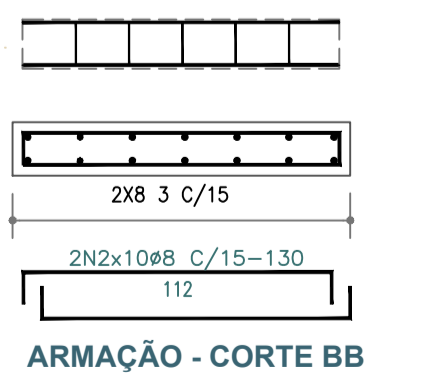
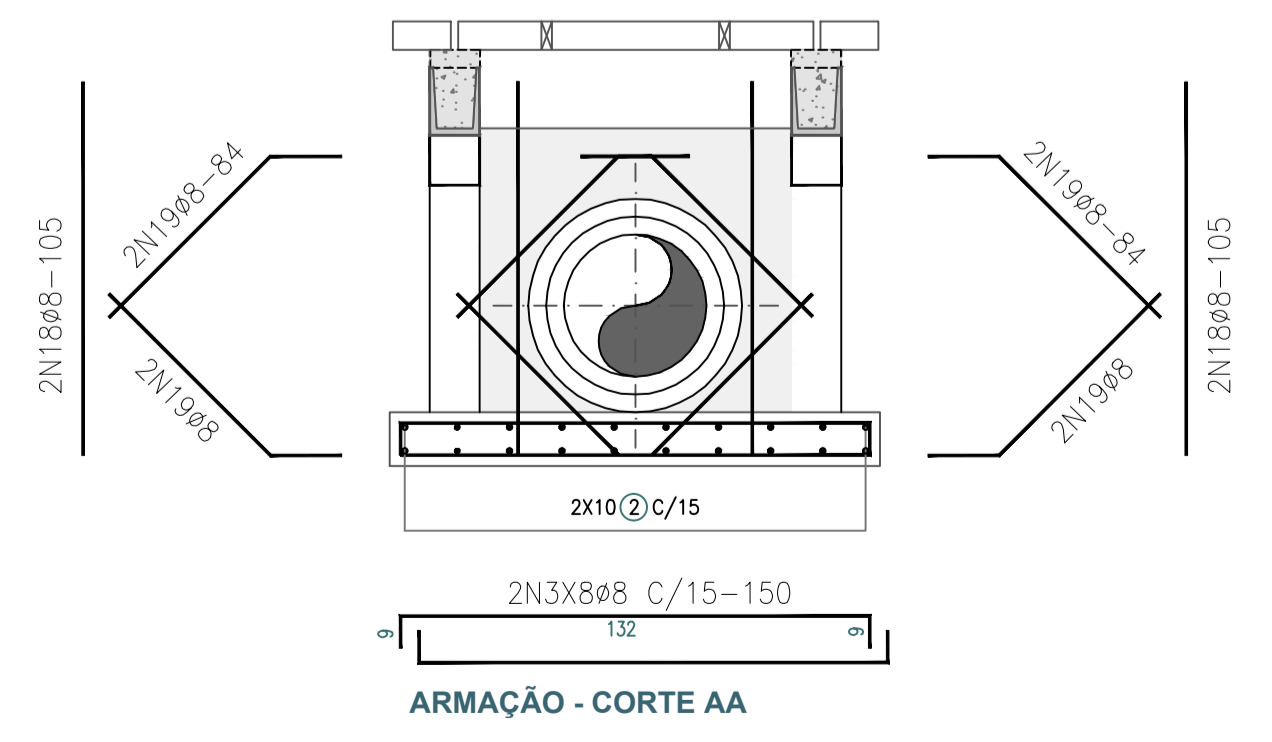
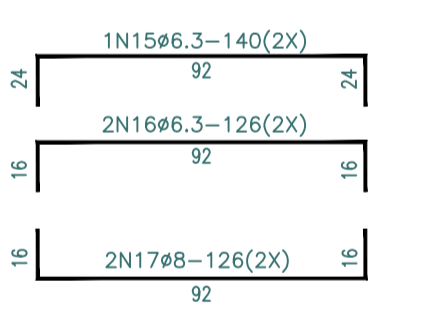
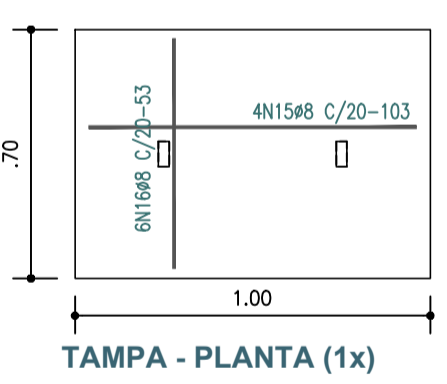
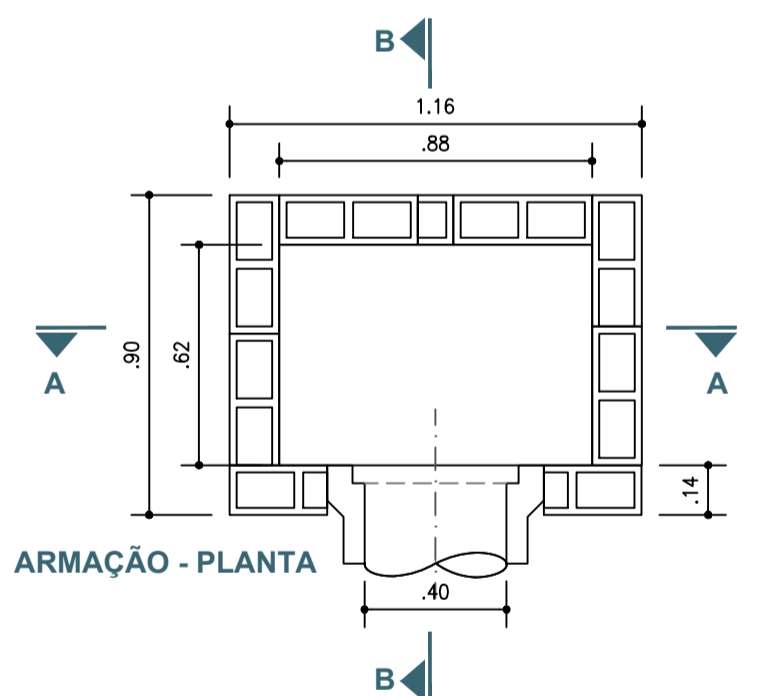
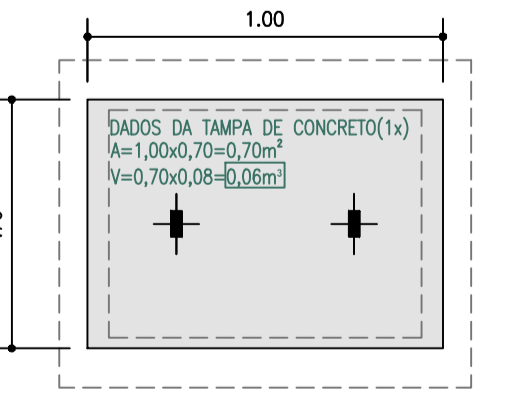
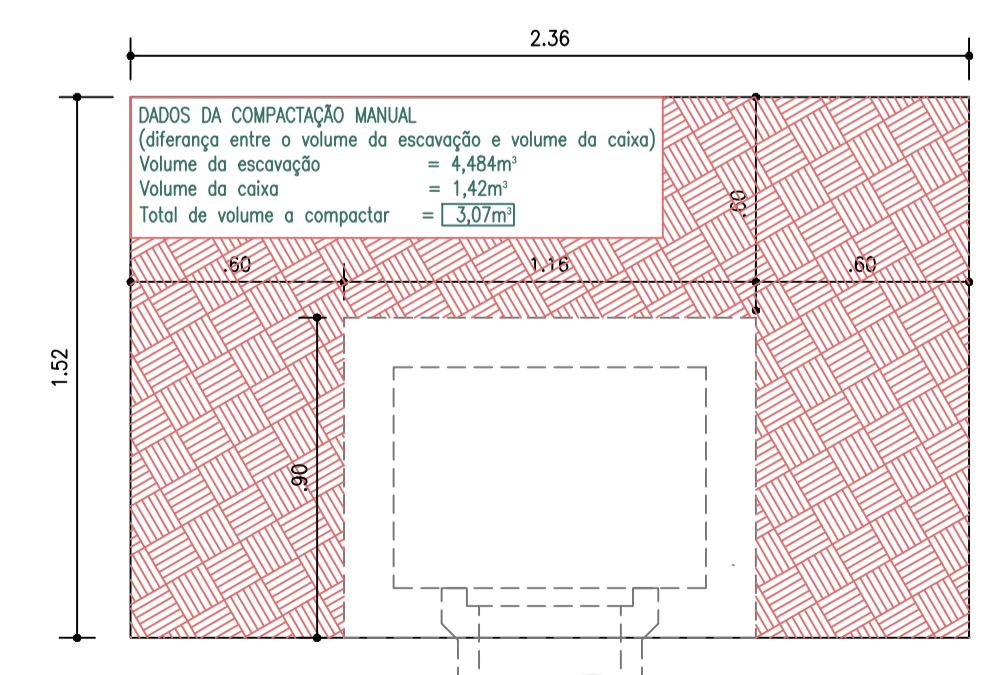
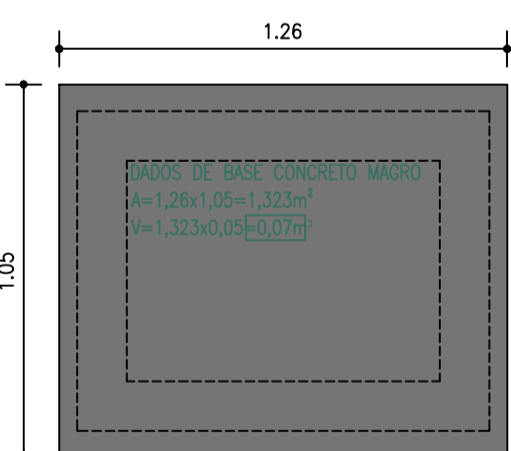
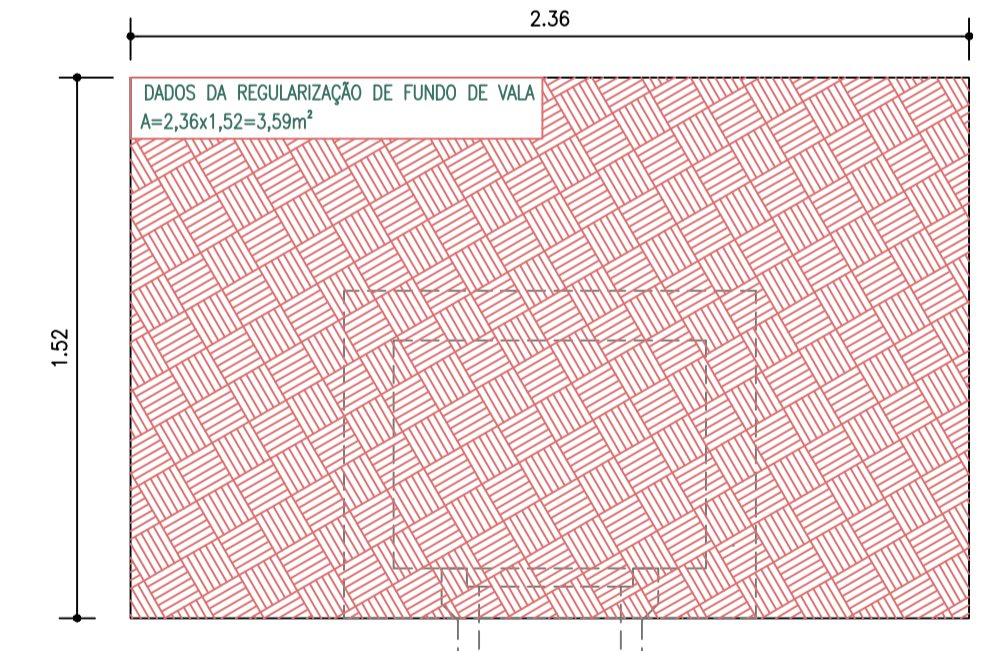
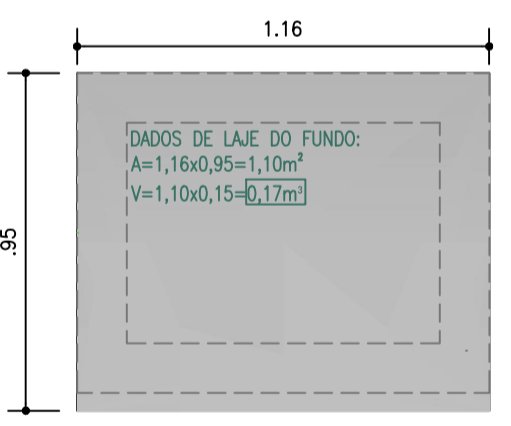
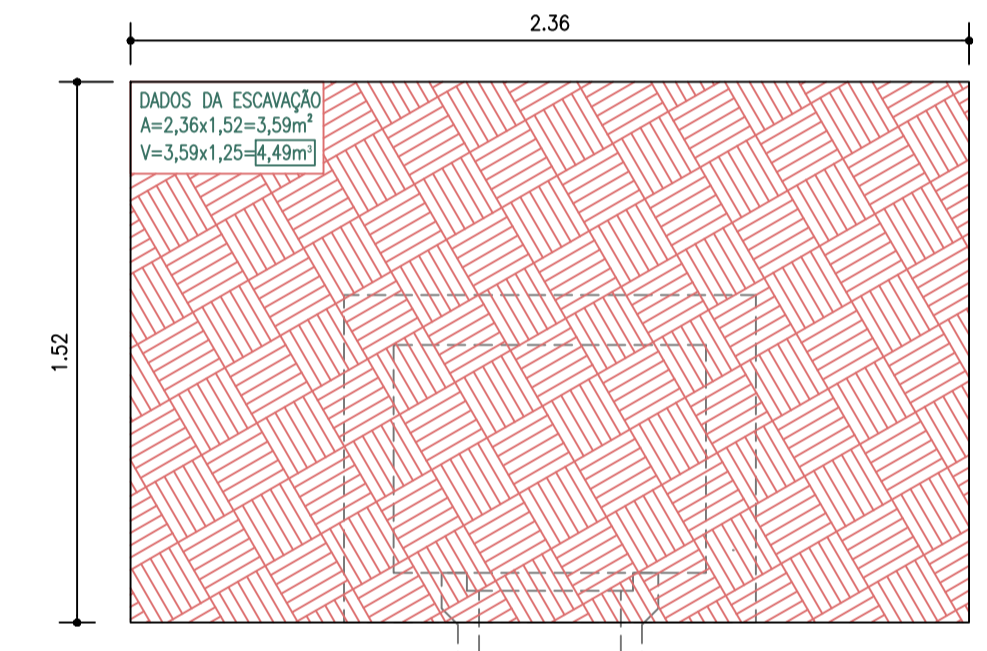
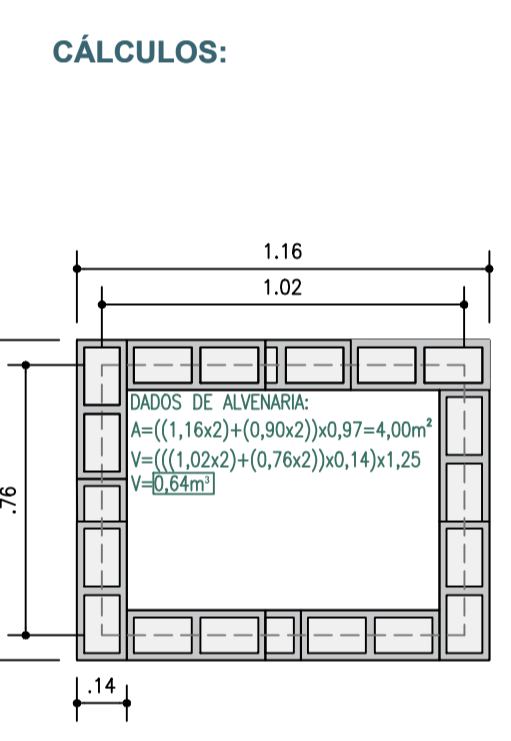
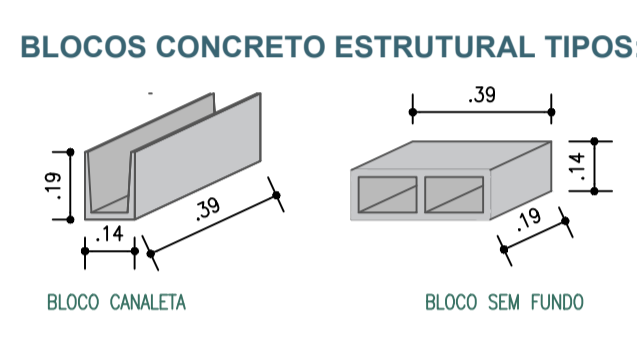
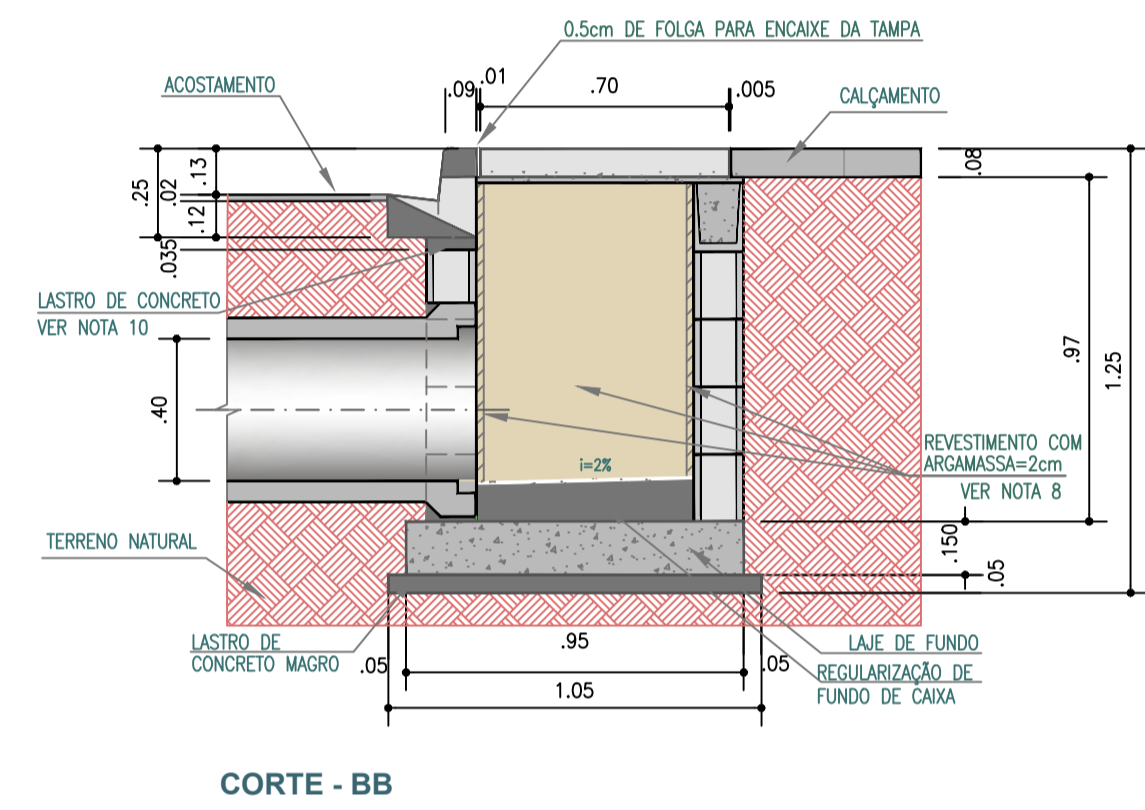
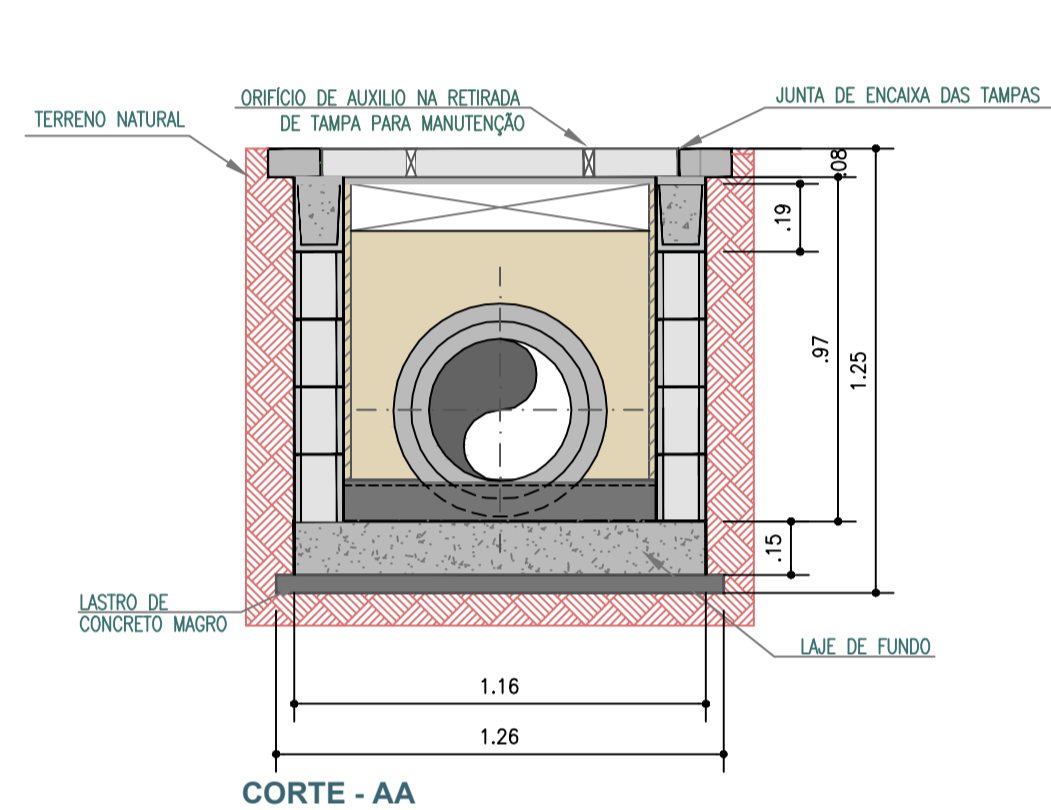


TABELA DE QUANTITATIVOS		
ESCAVAÇÃO DE TERRENO	m ²	4,48
REGULARIZAÇÃO E COMPACTAÇÃO DE FUNDO	m ²	3,59
FORMA PARA LAJE DE FUNDO E TAMPA	m ²	1,21
LAJE DE FUNDO	m ²	0,17
ALVENARIA	m ²	3,45
CONCRETO MAGRO	m ²	0,10
LASTRO DE CONCRETO MAGRO - 0,07m ²		
REGULARIZAÇÃO DE FUNDO DE CAIXA - 0,03m ²		
REVESTIMENTO EM ARGAMASSA	m ²	2,91
REATERRO COMPACTADO (TIPO SAPO)	m ²	3,07
PINTURA EXTERNA - IMPERMEABILIZAÇÃO	m ²	5,15
MEIO FIO VAZADO	m	1,00
GRAUTE	m ²	0,01

LEGENDA

- CONCRETO CORTE
- CONCRETO VISTA
- ALVENARIA CORTE
- ALVENARIA VISTA
- CONCRETO MAGRO
- SOLO CASALHO COMPACTADO

- NOTAS:**
- 1 - MEDIDAS EM METROS, EXCETO ONDE INDICADO.
 - 2 - CARACTERÍSTICAS DOS MATERIAIS:
 - CONCRETO ESTRUTURAL - CLASSE C30 (FCk>30MPa)
 - CONSUMO MÍNIMO DE CIMENTO = 300kg/m³ DE CONCRETO
 - CONCRETO MAGRO - CLASSE C10(FCk>20MPa)
 - AÇO CA-50 (FYK>500MPa)
 - BLOCO EM CONCRETO PARA ALVENARIA ESTRUTURAL
 - RESISTÊNCIA MÍNIMA DO GRAUTE: FGK>15MPa
 - RESISTÊNCIA MÍNIMA DOS BLOCOS: FBK>16MPa
 - RESISTÊNCIA MÍNIMA DA ARGAMASSA DE ASSESSAMENTO: FAK>8MPa
 - 3 - COBRIMENTO DA ARMADURA - C=4cm.
 - 4 - GRAUTE: CONCRETO FEITO COM CIMENTO, AREIA E PEDRISCO, COM "SLUMP" ≥ 15cm.
 - 5 - O ENCHIMENTO SERÁ EXECUTADO COM CONCRETO MAGRO.
 - 6 - OS SEPTOS A SEREM GRAUTEADOS DEVERÃO SER LIMPOS PREVIAMENTE.
 - 7 - DIMENSÕES DOS BLOCOS ESTRUTURAIS: 19X39X14cm
 - 8 - REVESTIMENTO INTERNO COM ARGAMASSA DE CIMENTO E AREIA TRAZIDA 1:3, ESPESURA=2cm, COM USO DE CIMENTO CP-III-RS E POLÍMERO IMPERMEABILIZANTE.
 - 9 - A COMPACTAÇÃO LATERAL NO CONTO RNO DAS BOCA DE LOBO (0,60m DA FACE EXTERNA DAS PAREDES) DEVERÁ SER FEITA COM EQUIPAMENTO MANUAL.
 - 10 - O CONCRETO DA SARJETADA DO ACESSO DA BOCA, NOS LOCAIS DE EXECUÇÃO DAS DEPRESSÕES NA ENTRADA DAS BOCAS DE LOBO DEVERÁ SER DE CONCRETO CLASSE C20 (FCk=20MPa).
 - 11 - AS QUANTIDADES DAS MEDIDAS FIXAS SE REFEREM À LAJE DE FUNDO, LASTRO E PARTE SUPERIOR DA BOCA DE LOBO, INCLUINDO VIGA, TAMPA E CINTA.
 - 12 - AS DIFERENÇAS DE QUANTIDADES REFERENTES AS ABERTURAS PARA AS TUBULAÇÕES NÃO FORAM CONSIDERADAS E DEVERÃO SER ESTIMADAS DE ACORDO COM O PROJETO DE DRENAGEM.
 - 13 - TENSÃO ADMISSÍVEL NO SOLO >= 0,1MPa.
 - 14 - A POSIÇÃO DO DUTO DE CAPTAÇÃO É REPRESENTATIVA, PODENDO VARIAR DE ACORDO COM O POSICIONAMENTO DA REDE, CONFORME PROJETO.
 - 15 - VIGA PARA APOIO DAS TAMPAS - DIMENSÕES: 0,76X0,15X0,15m.
 - 16 - A CANALETA A SER EXECUTADA E DO TIPO MFC03 (ALBUM DINTI), O CIMENTO LONGITUDINAL DA CANALETA DEVERÁ OBEDECER O CAIMENTO NATURAL DA VIA, DIRECIONANDO PARA A BOCA DE LOBO CADA TRECHO DEVERÁ SER ANALISADO INDIVIDUALMENTE.
 - 17 - NOS DISPOSITIVOS DE DRENAGEM DEVERÃO OCORRER cortes DE INDUÇÃO DE FISSURA COINCIDENTE COM O CORTE DA PLACA (OU EXECUTAR JUNTA TIPO 3 ENTRE A PLACA E OUTRO ELEMENTO DE CONCRETO).
 - 18 - PROJETO ESTRUTURAL EM ELABORAÇÃO (CONSIDERAR 40 Kg/M³ = AÇO/CONCRETO).



PROJETO DE DRENAGEM

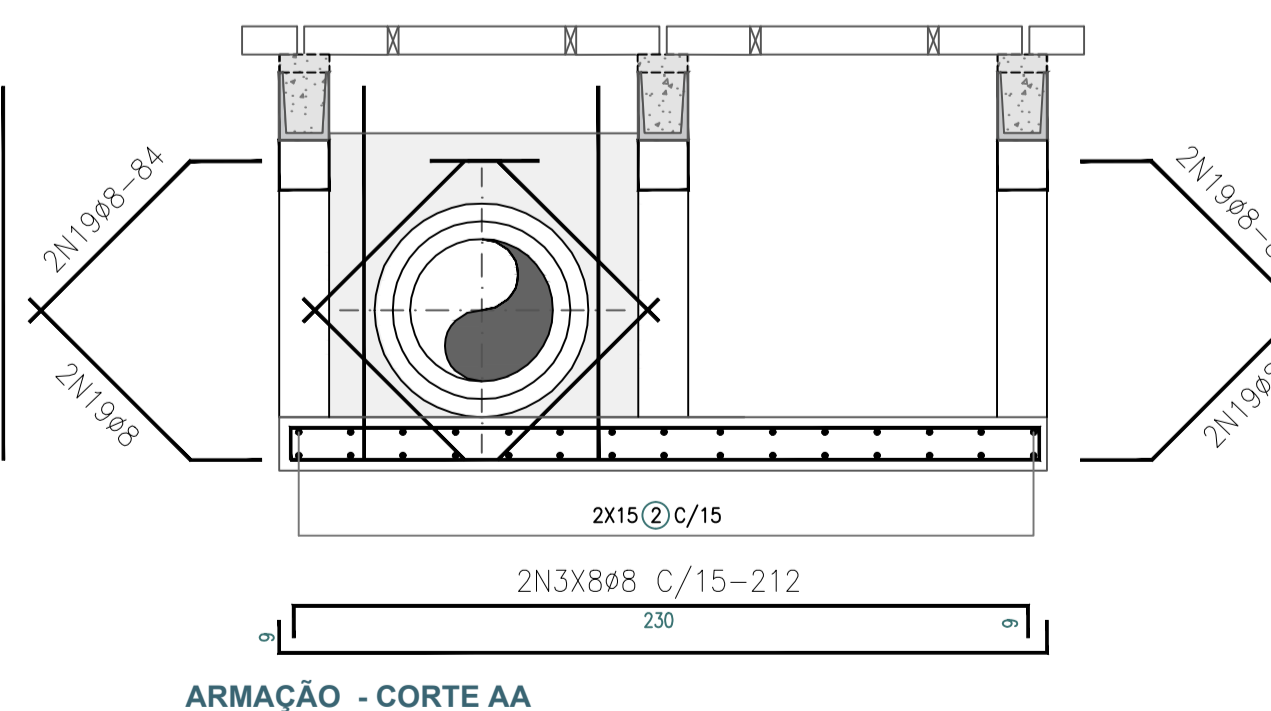
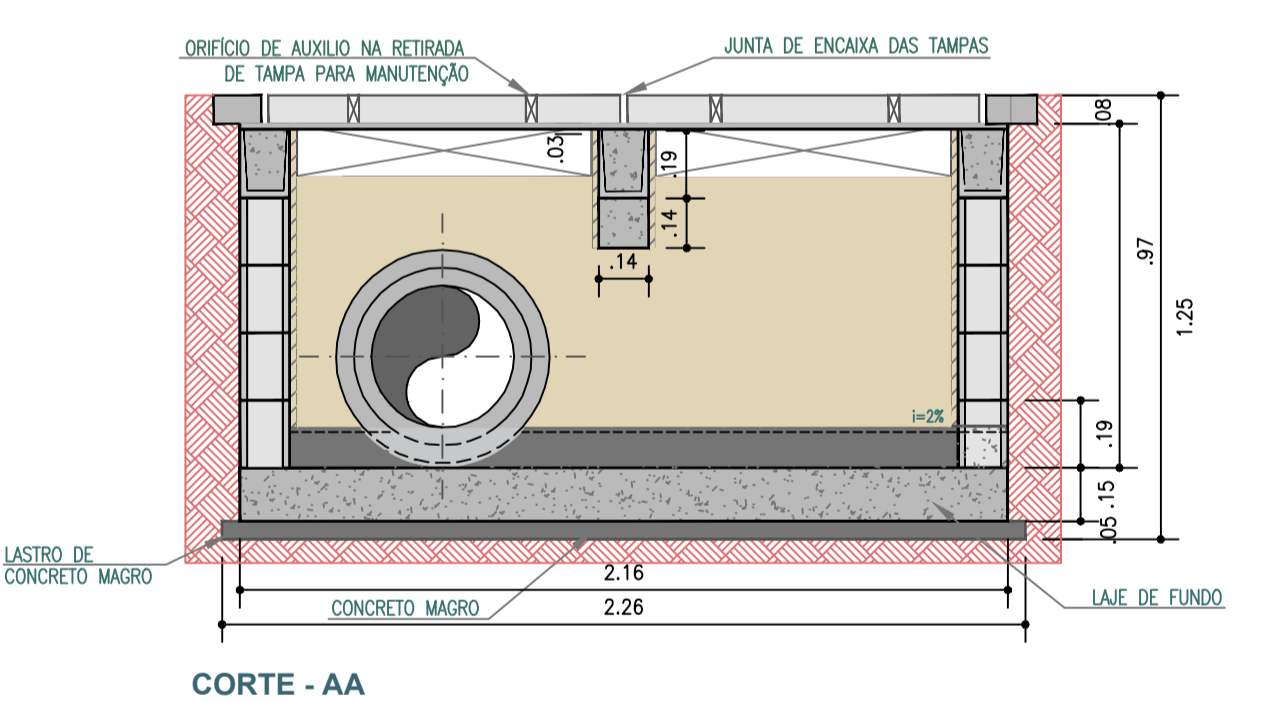
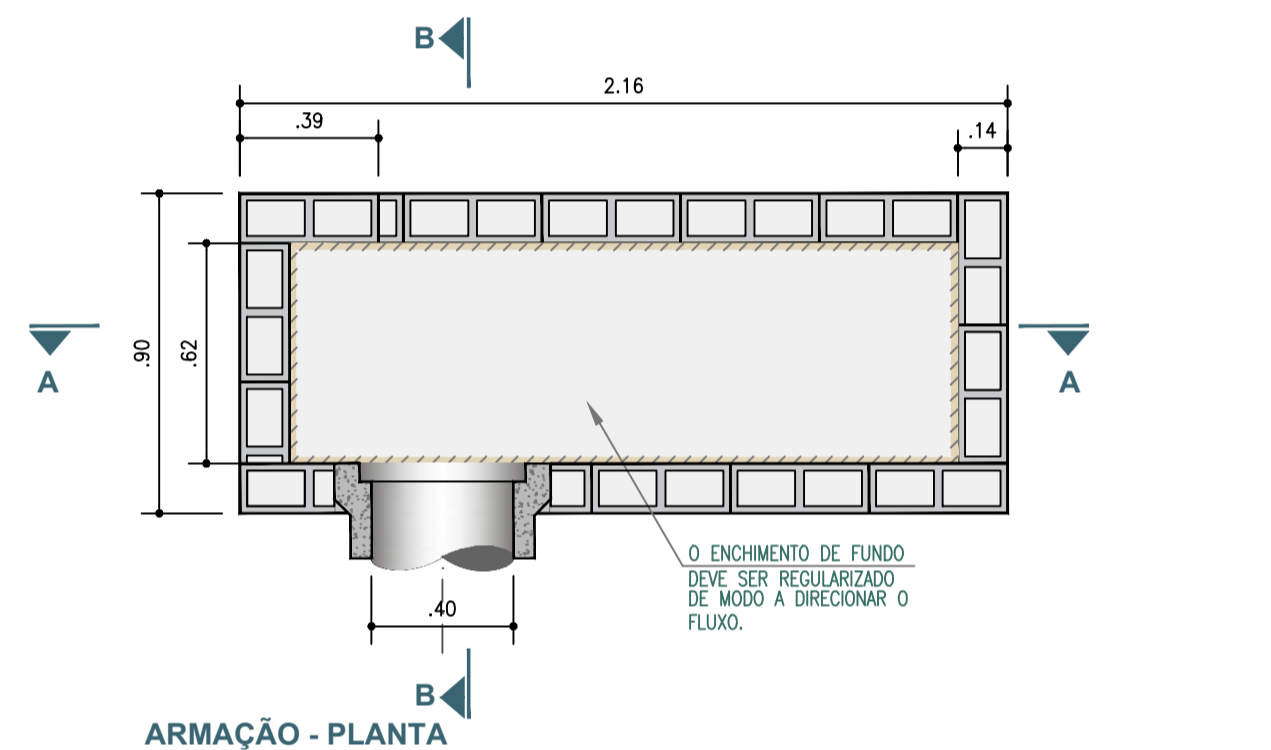
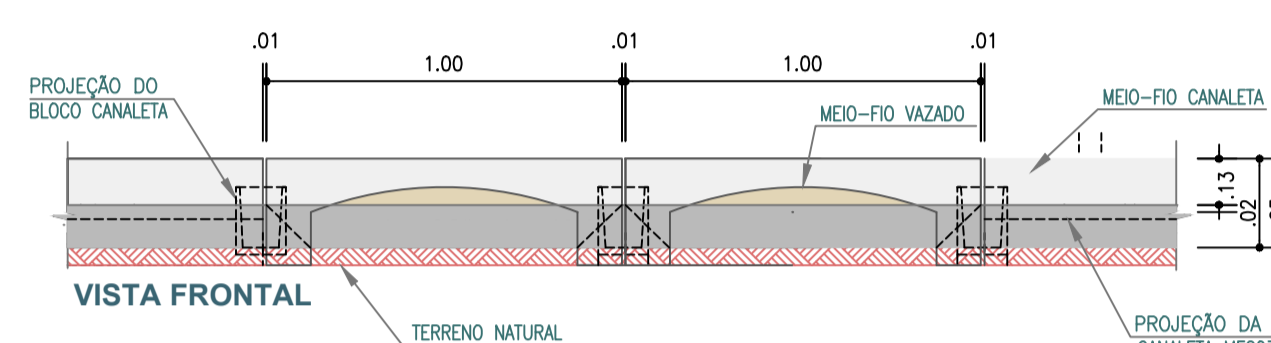
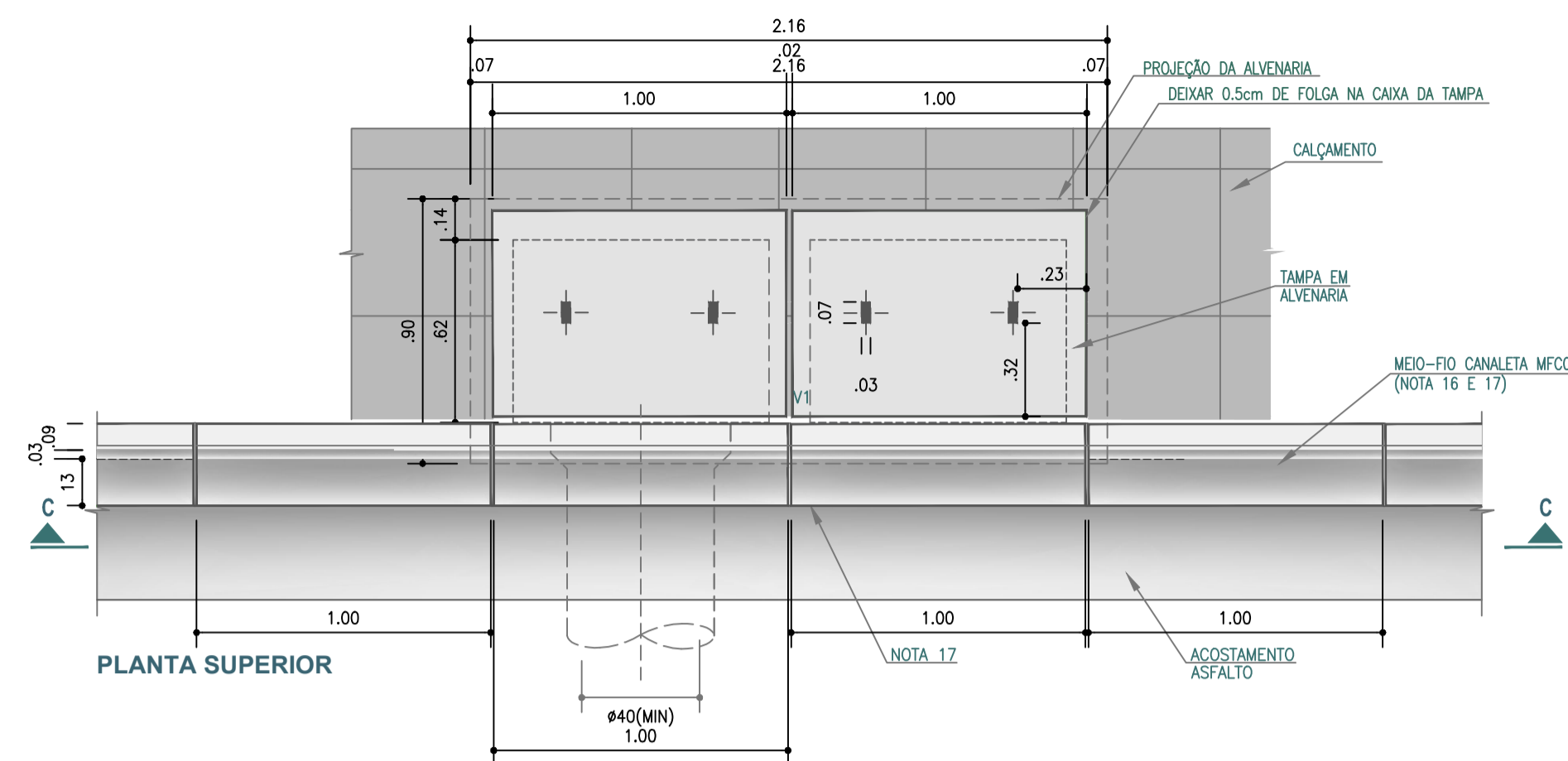
DRN - SODF SODF - SECRETARIA DE OBRAS DO DISTRITO FEDERAL
DRENAGEM PLUVIAL

FOLHA: 1/1

PROJETO: UNIMOB / SUPOP CÁLCULO: UNIMOB / SUPOP CONFERE: LIBERADO: APROVA: DATA: MARÇO/2023

BOCA DE LOBO SIMPLES TIPO MEIO FIO VAZADO

PROJETO DE DRENAGEM



BLOCOS CONCRETO ESTRUTURAL TIPOS:

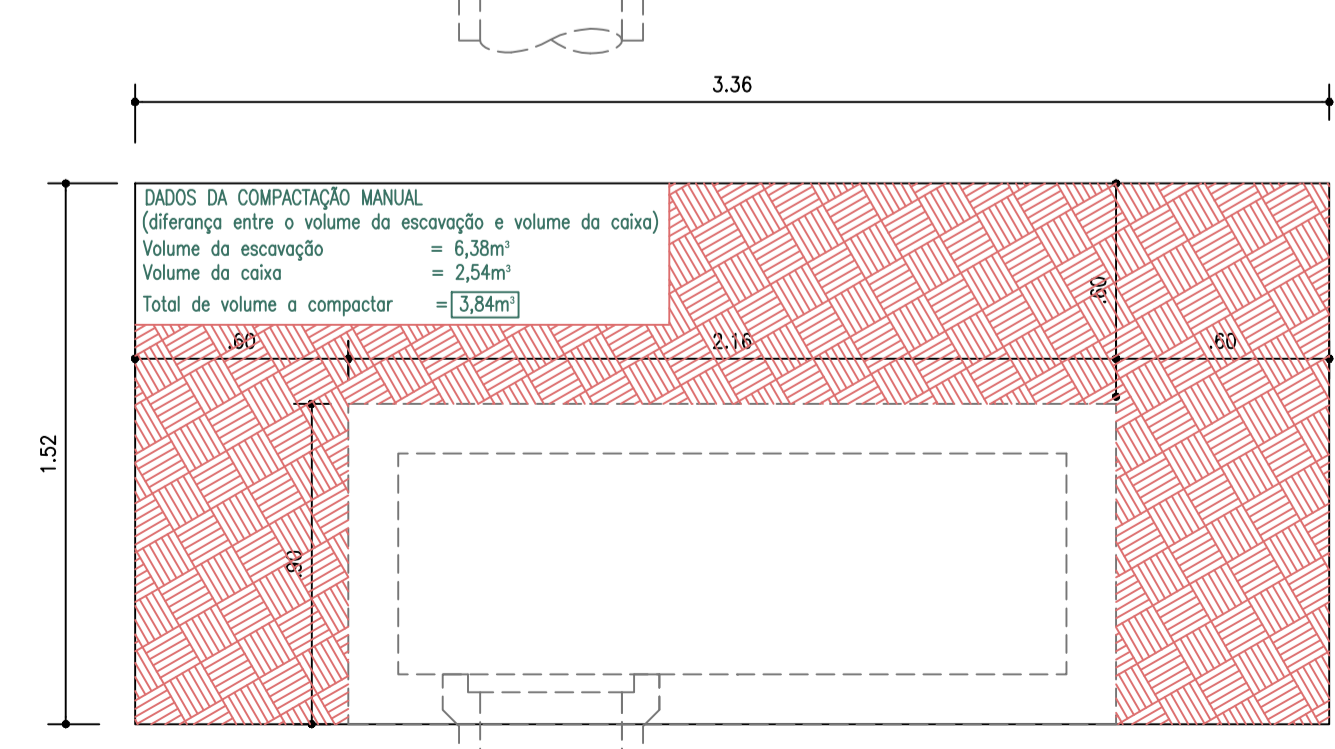
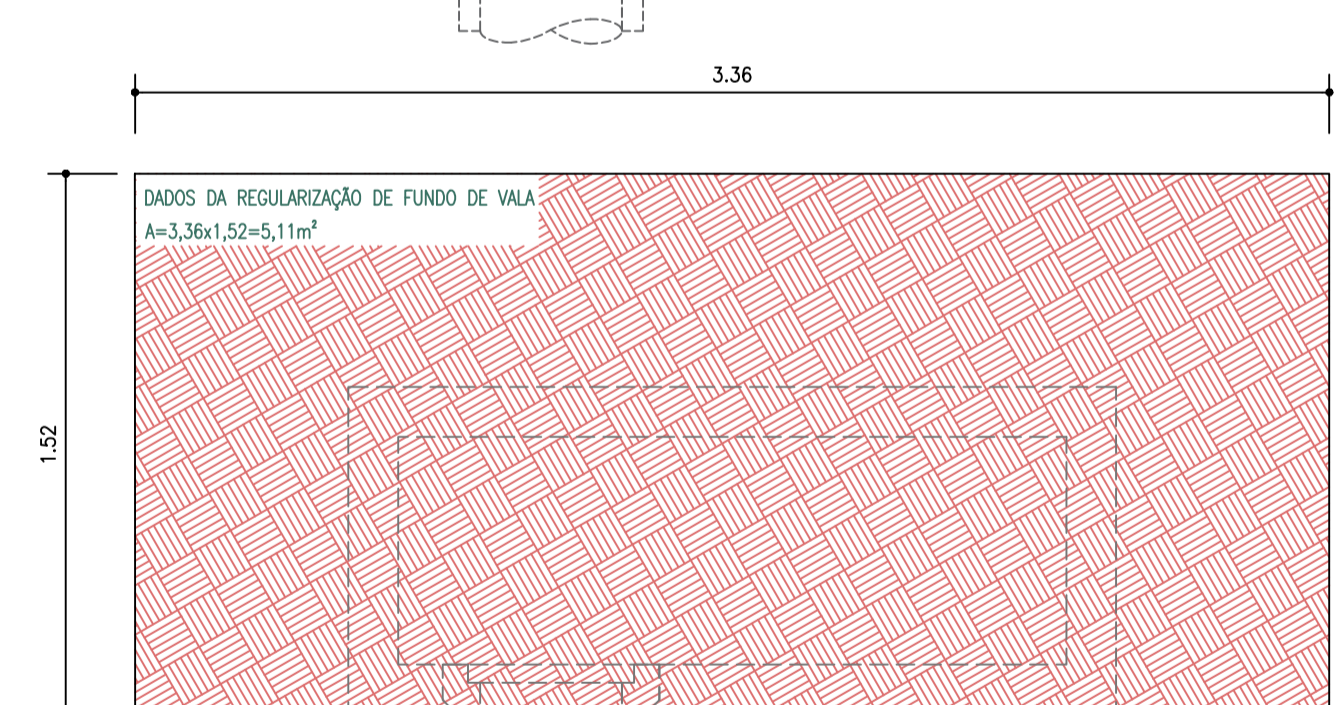
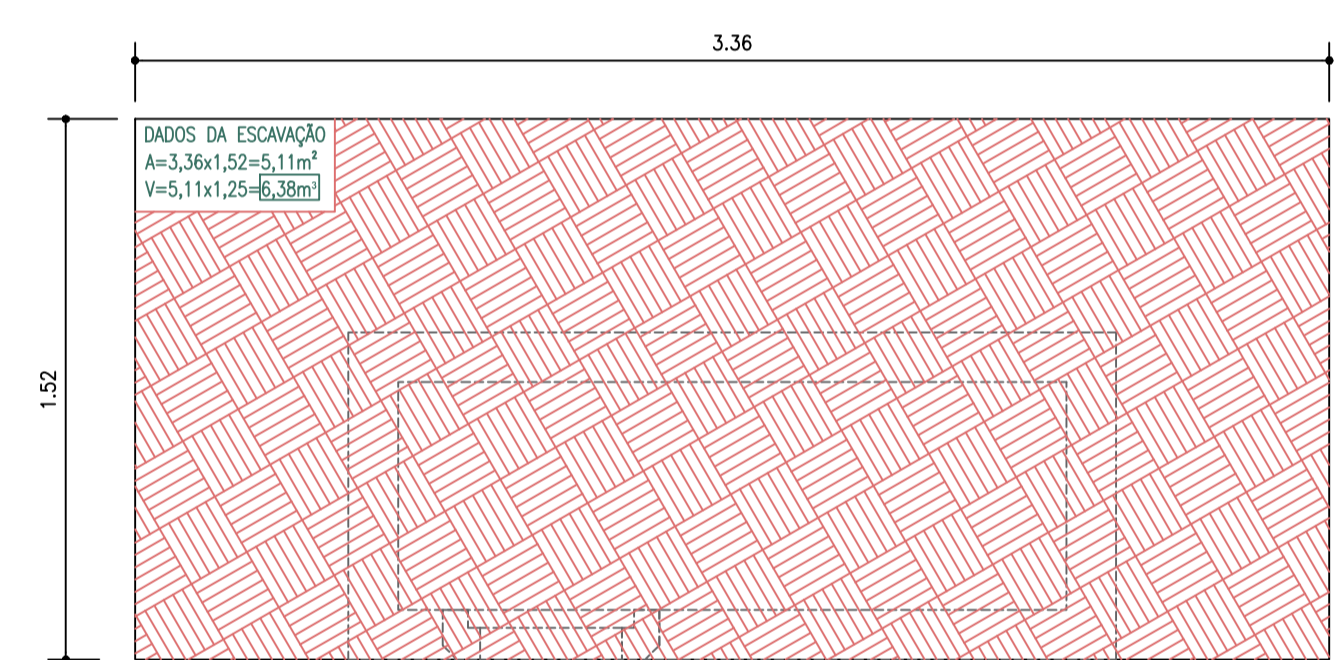
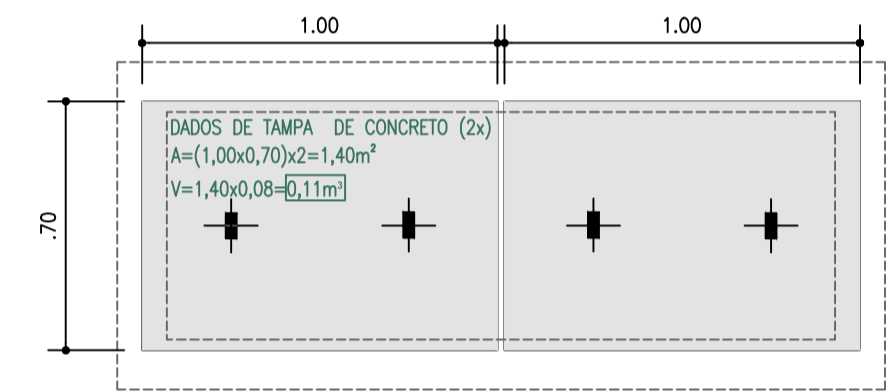
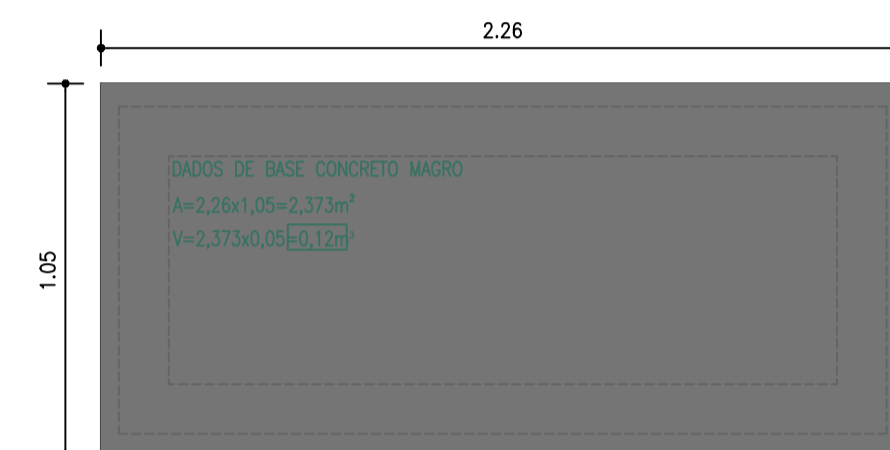
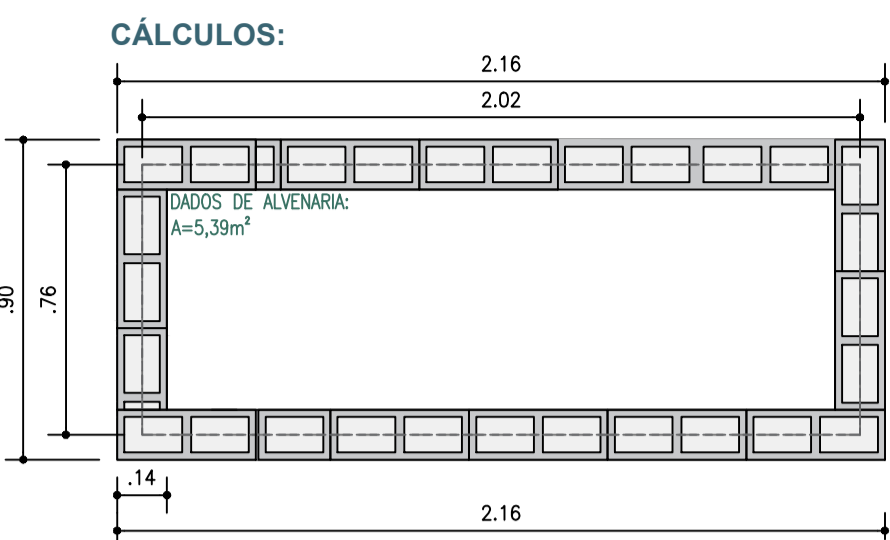
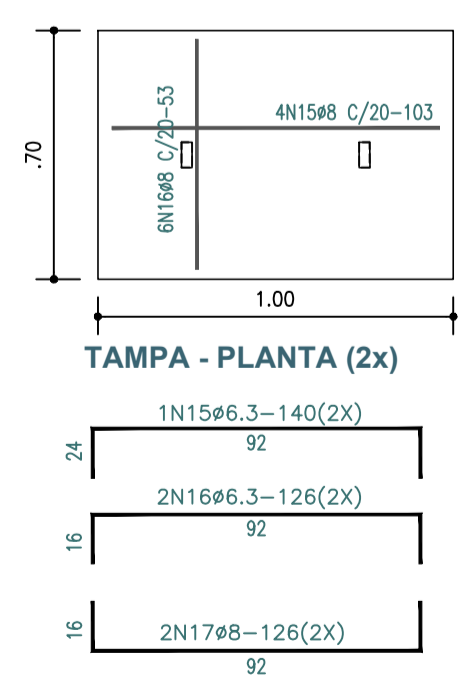
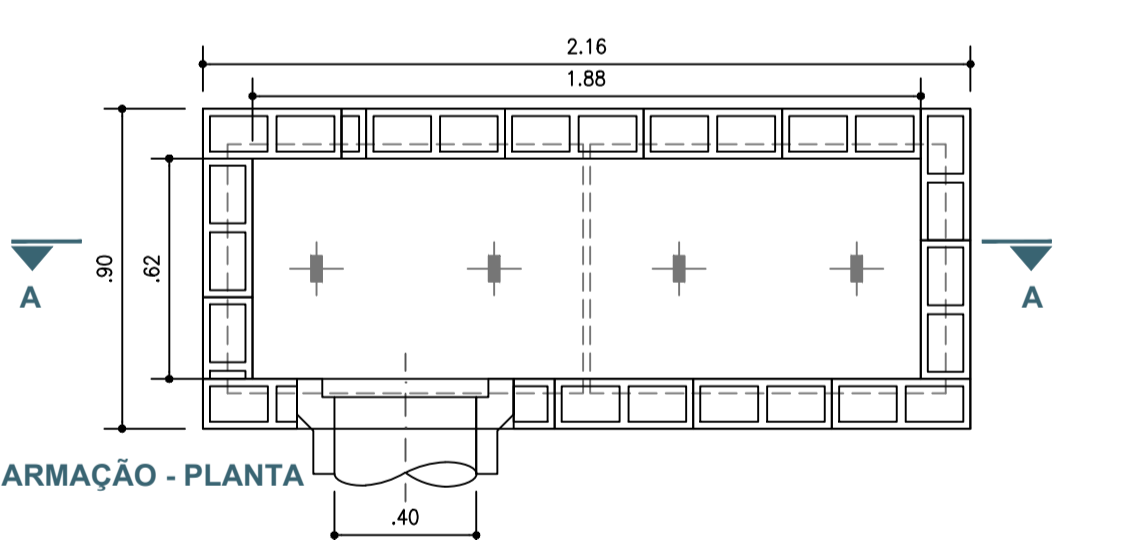
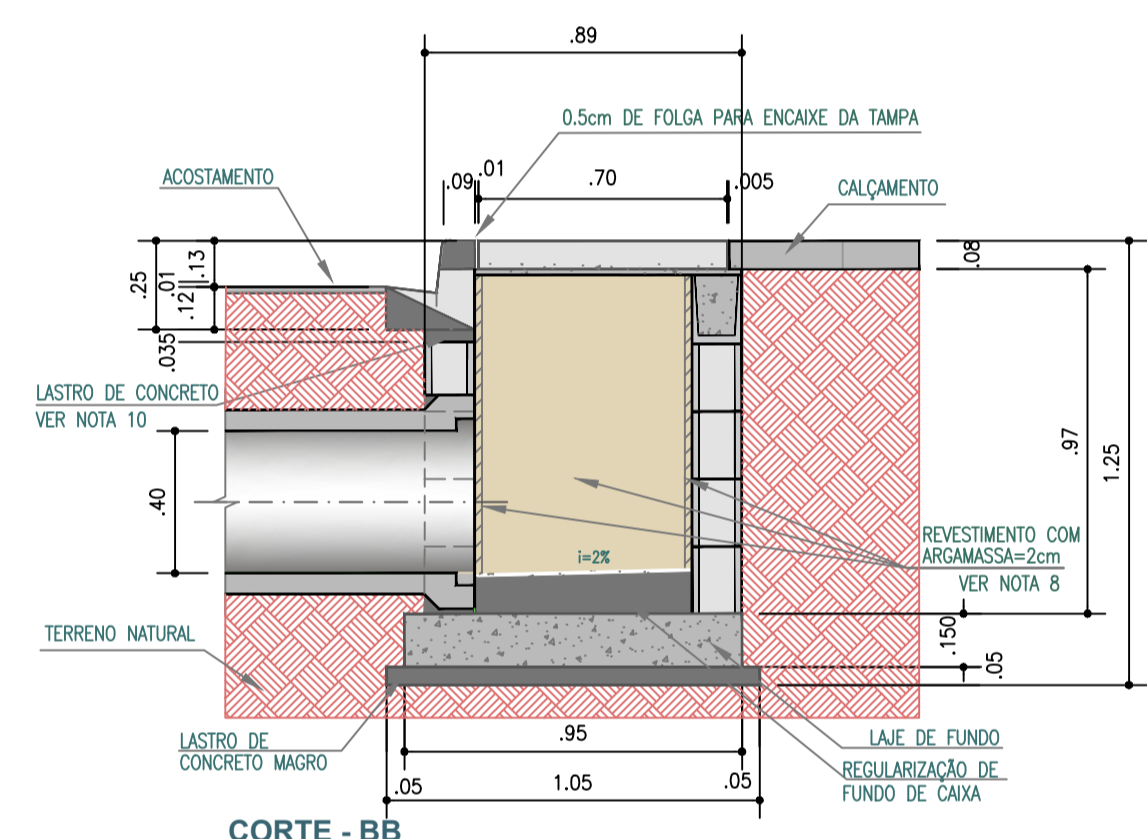
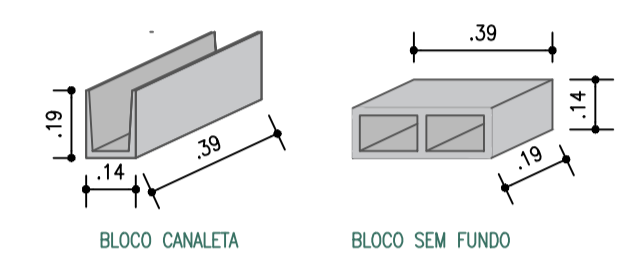


TABELA DE QUANTITATIVOS		
ESCAVAÇÃO DE TERRENO	m³	6,38
REGULARIZAÇÃO E COMPACTAÇÃO DE FUNDO	m²	5,11
FORMA PARA LAJE DE FUNDO E TAMPA	m²	3,11
LAJE DE FUNDO	m²	0,31
ALVENARIA	m²	5,39
CONCRETO MAGRO	m³	0,22
LASTRO DE CONCRETO MAGRO - 0,12m		
REGULARIZAÇÃO DE FUNDO DE CAIXA - 0,06m		
VIGA - 0,04m		
REVESTIMENTO EM ARGAMASSA	m²	4,85
REATERRO COMPACTADO (TIPO SAPO)	m²	3,84
PINTURA EXTERNA - IMPERMEABILIZAÇÃO	m²	7,65
MEIO FIO VAZADO	m	2,00
GRAUTE	m	0,02

LEGENDA



NOTAS:

- 1 - MEDIDAS EM METROS, EXCETO ONDE INDICADO.
- 2 - CARACTERÍSTICAS DOS MATERIAIS:
 - CONCRETO ESTRUTURAL - CLASSE C30 (FKC>30MPa)
 - CONSUMO MÍNIMO DE CIMENTO = 300kg/m³ DE CONCRETO
 - CONCRETO MAGRO - CLASSE C10 (FKC>20MPa)
 - AÇO CA-50 (FYK=500MPa)
 - BLOCO EM CONCRETO PARA ALVENARIA ESTRUTURAL
 - RESISTÊNCIA MÍNIMA DO GRAUTE: FGK>15MPa
 - RESISTÊNCIA MÍNIMA DOS BLOCOS: FBK>16MPa
 - RESISTÊNCIA MÍNIMA DA ARGAMASSA DE ASSESAMENTO:FAK>8MPa
- 3 - COBRIMENTO DA ARMADURA - C=4cm.
- 4 - GRAUTE: CONCRETO FEITO COM CIMENTO, AREIA E PEDRISCO, COM "SLUMP" ≥ 15cm.
- 5 - O ENCHIMENTO SERÁ EXECUTADO COM CONCRETO MAGRO.
- 6 - OS SEPTOS A SEREM GRAUTEADOS DEVERÃO SER LIMPOS PREVIAMENTE.
- 7 - DIMENSÕES DOS BLOCOS ESTRUTURAIS: 19X39X14cm
- 8 - REVESTIMENTO INTERNO COM ARGAMASSA DE CIMENTO E AREIA TRAÇO 1:3, ESPESURA=2cm, COM USO DE CIMENTO CP-III-RS E POLÍMERO IMPERMEABILIZANTE.
- 9 - A COMPACTAÇÃO LATERAL NO CONTO RNO DAS BOCA DE LOBO (0,60m DA FACE EXTERNA DAS PAREDES) DEVERÁ SER FEITA COM EQUIPAMENTO MANUAL.
- 10 - O CONCRETO DA SARJETA DO ACESSO DA BOCA, NOS LOCAIS DE EXECUÇÃO DAS DEPRESSÕES NA ENTRADA DAS BOCAS DE LOBO DEVERÁ SER DE CONCRETO CLASSE C20 (FKC=20MPa).
- 11 - AS QUANTIDADES DAS MEDIDAS FIXAS SE REFEREM À LAJE DE FUNDO, LASTRO E PARTE SUPERIOR DA BOCA DE LOBO, INCLUINDO VIGA, TAMPA E CINTA.
- 12 - AS DIFERENÇAS DE QUANTIDADES REFERENTES AS ABERTURAS PARA AS TUBULAÇÕES NÃO FORAM CONSIDERADAS E DEVERÃO SER ESTIMADAS DE ACORDO COM O PROJETO DE DRENAGEM.
- 13 - TENSÃO ADMISSÍVEL NO SOLO ≤0,1MPa.
- 14 - A POSIÇÃO DO DUTO DE CAPTAÇÃO É REPRESENTATIVA, PODENDO VARIAR DE ACORDO COM O POSICIONAMENTO DA REDE, CONFORME PROJETO.
- 15 - VIGA PARA APOIO DAS TAMPAS - DIMENSÕES: 0,76X0,15X0,15m.
- 16 - A CANALETA A SER EXECUTADA É DO TIPO MFC03 (ALBOM DNT). O CIMENTO LONGITUDINAL DA CANALETA DEVERÁ OBEDECER O CIMENTO NATURAL DA VIA, DIRECIONANDO PARA A BOCA DE LOBO CADA TRECHO DEVERÁ SER ANALISADO INDIVIDUALMENTE.
- 17 - NOS DISPOSITIVOS DE DRENAGEM DEVERÃO OCORRER CORTES DE INDUÇÃO DE FISSURA COINCIDENTE COM O CORTE DA PLACA (OU EXECUTAR JUNTA TIPO 3 ENTRE A PLACA E OUTRO ELEMENTO DE CONCRETO).
- 18 - PROJETO ESTRUTURAL EM ELABORAÇÃO (CONSIDERAR 40 Kg/M³ - AÇO/CONCRETO).

PROJETO DE DRENAGEM

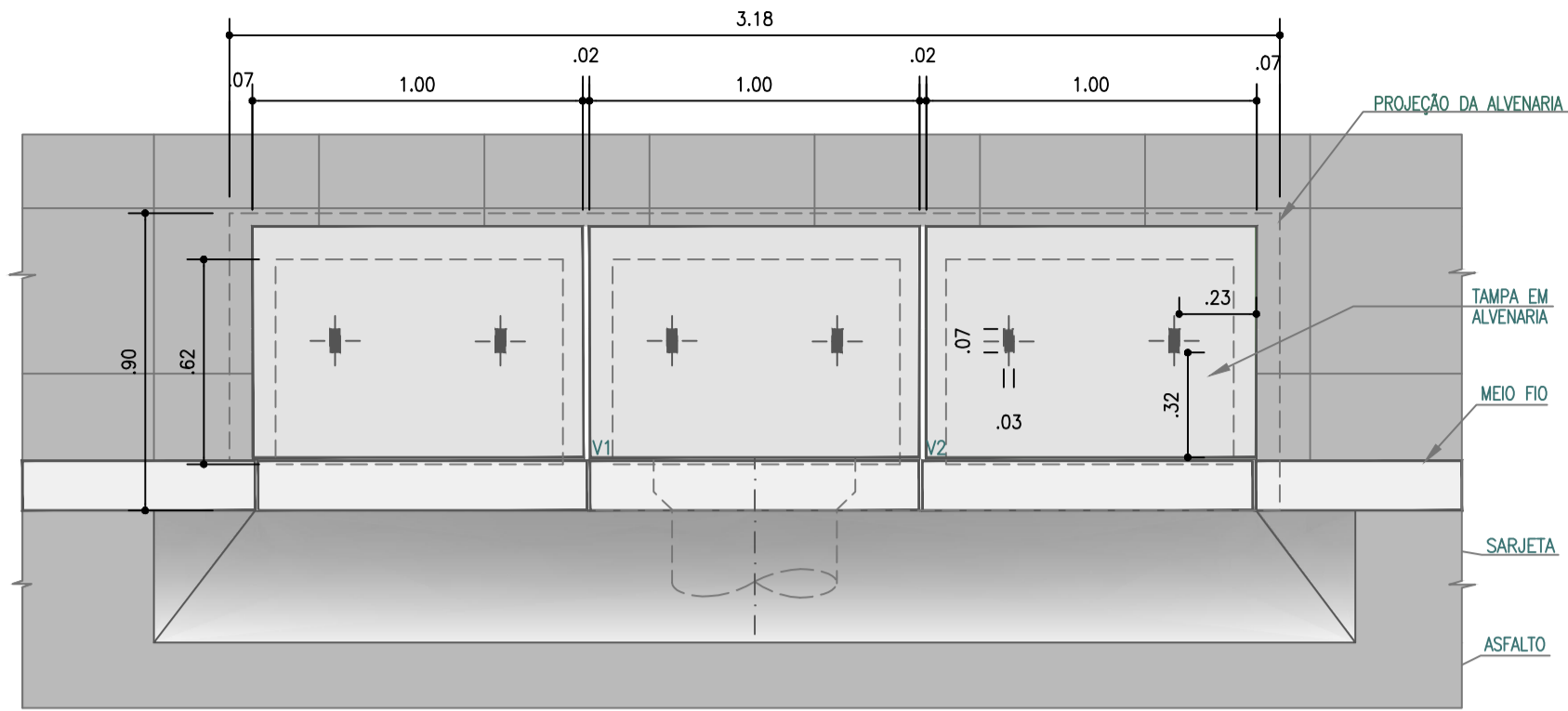
DRN - SODF

SODF - SECRETARIA DE OBRAS DO DISTRITO FEDERAL
DRENAGEM PLUVIAL

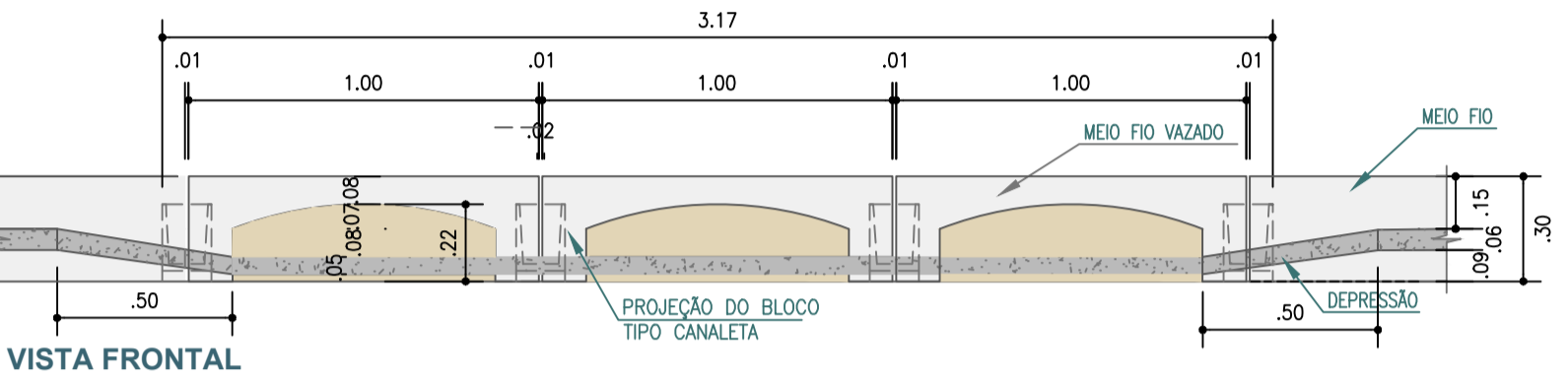
FOLHA: 1/1	CÁLCULO:	CONFERE:	LIBERADO:	APROVO:
PROJETO:	UNIMOB / SUPOP	UNIMOB / SUPOP		
ESCALA:	1/20	DATA:	MARÇO/2023	

BOCA DE LOBO DUPLA TIPO MEIO FIO VAZADO

PROJETO DE DRENAGEM

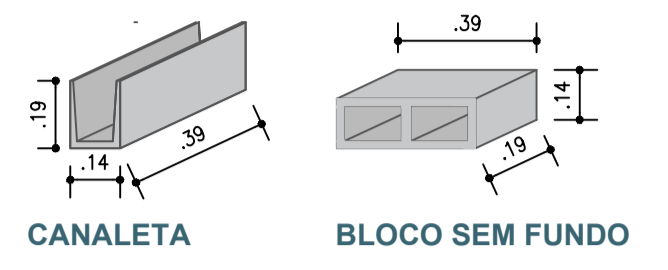


VISTA SUPERIOR

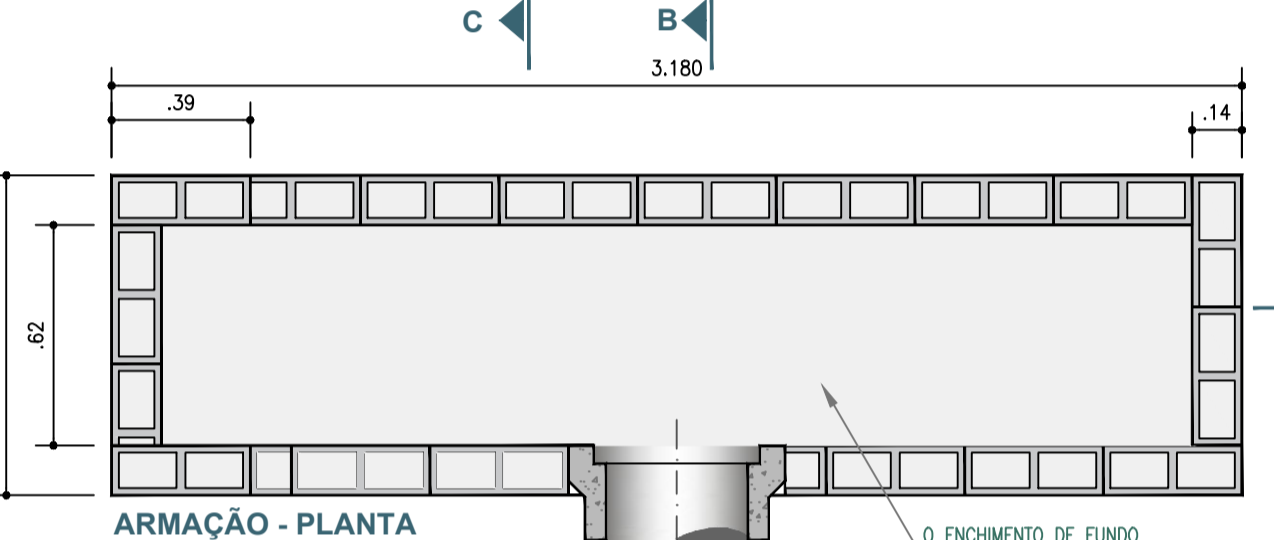
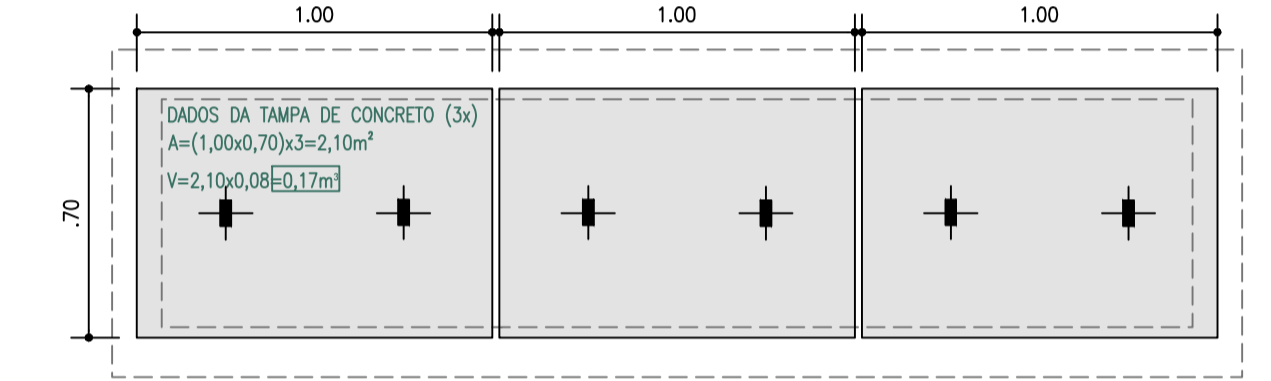
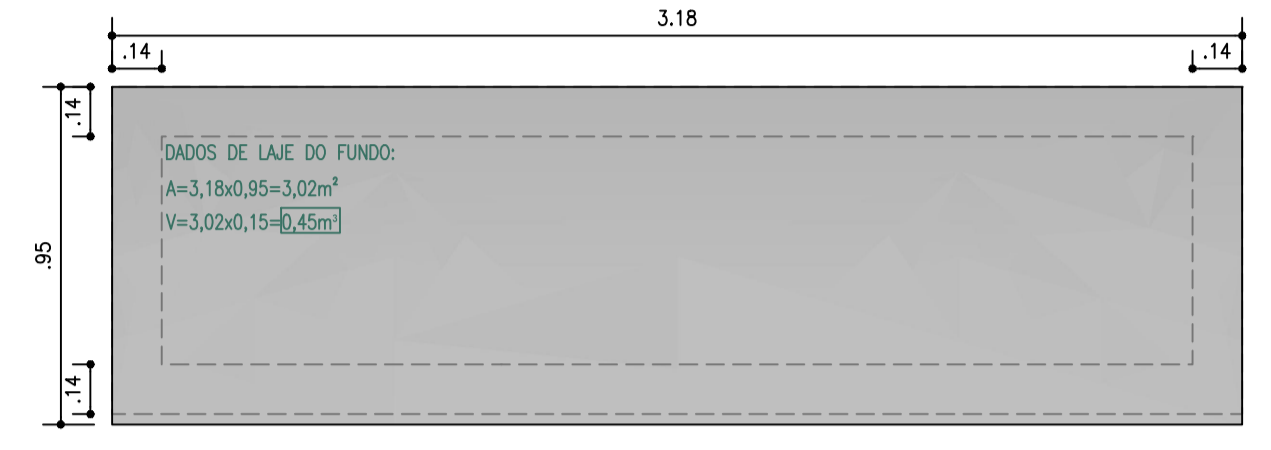
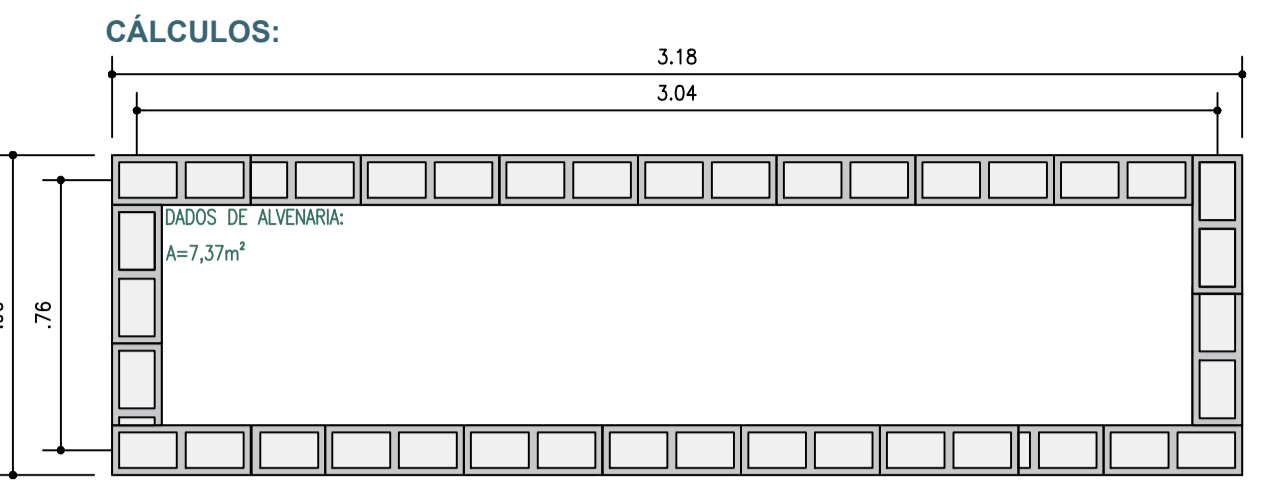


VISTA FRONTAL

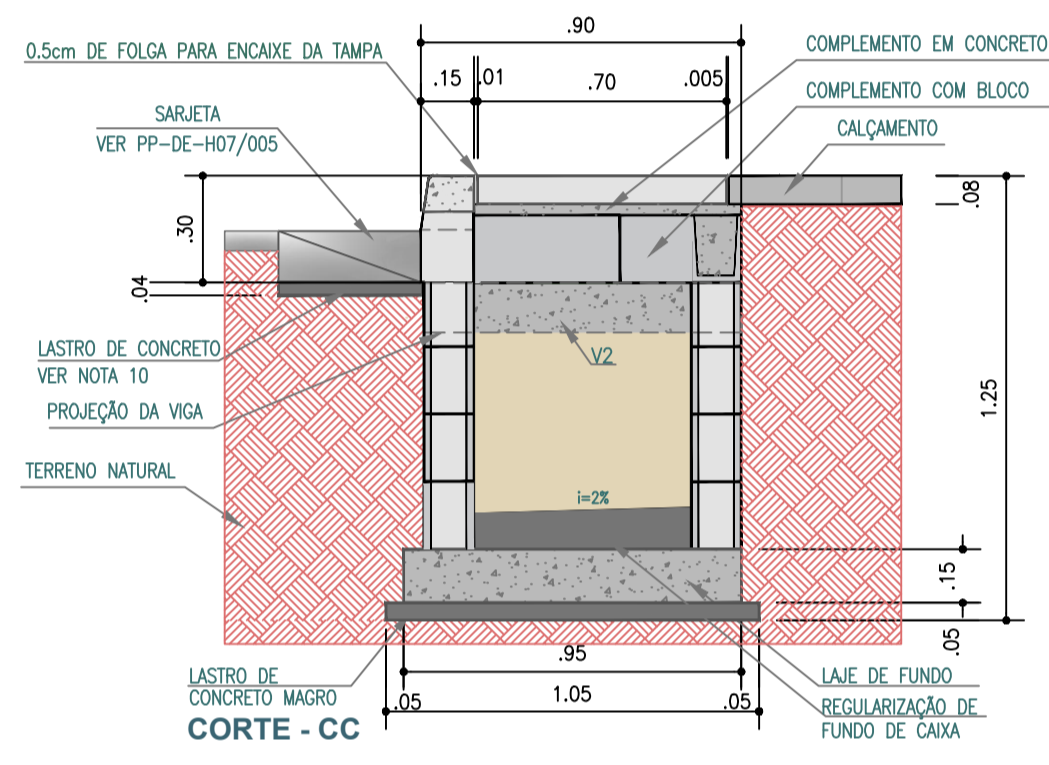
BLOCOS CONCRETO ESTRUTURAL TIPOS:



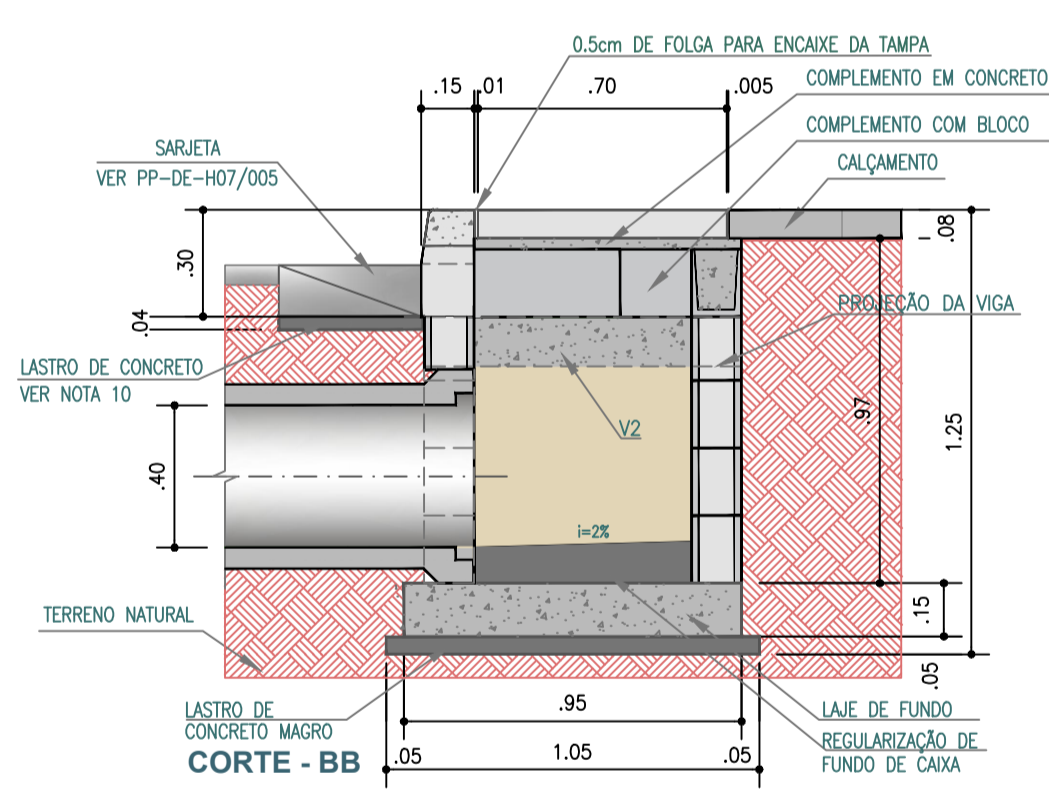
CANAILETA BLOCO SEM FUNDO



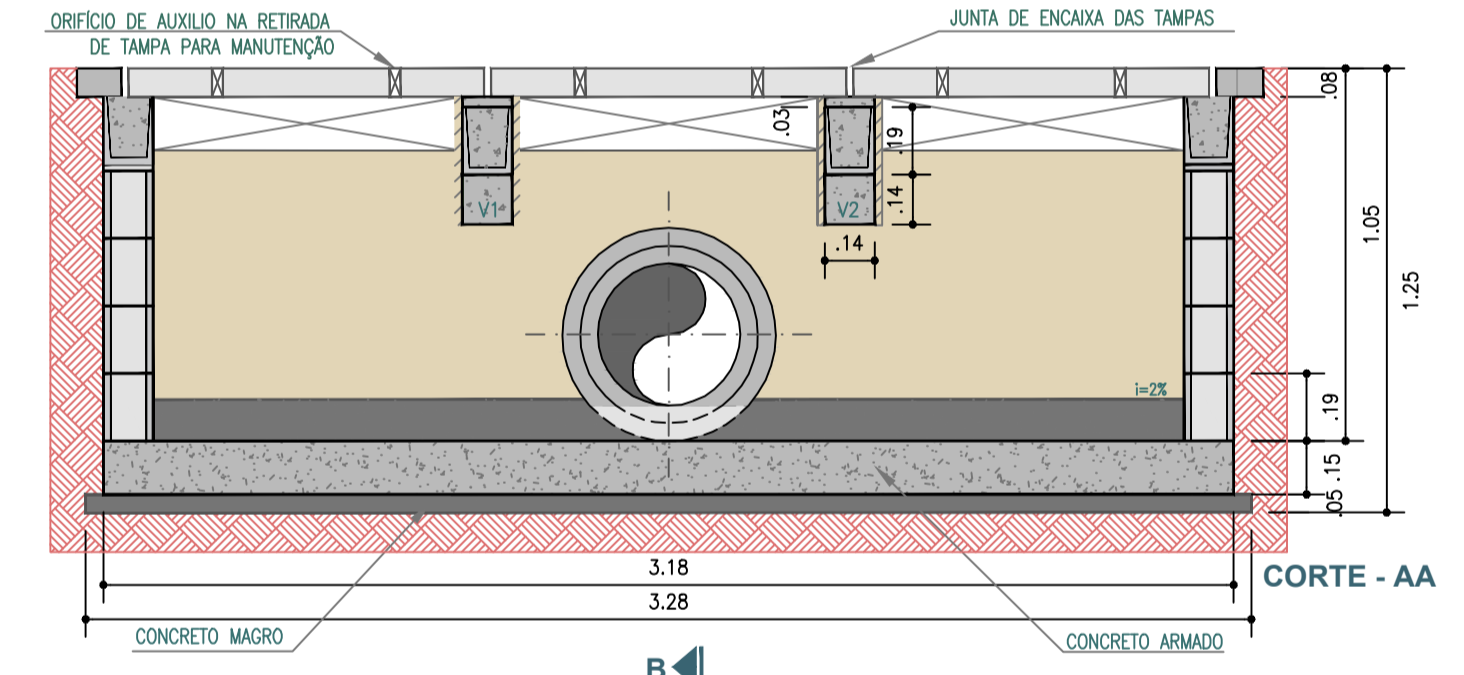
ARMAÇÃO - PLANTA



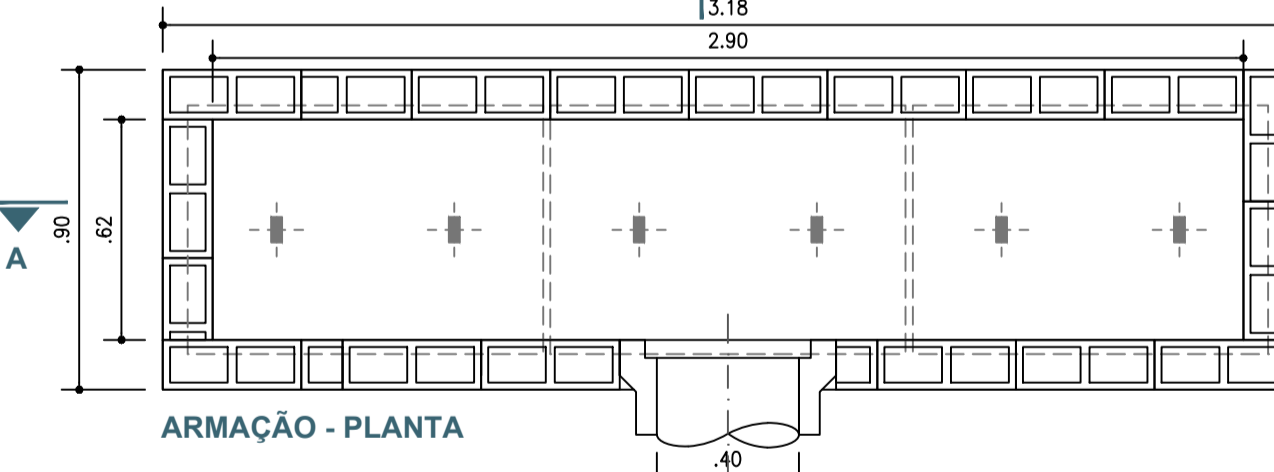
CORTE - CC



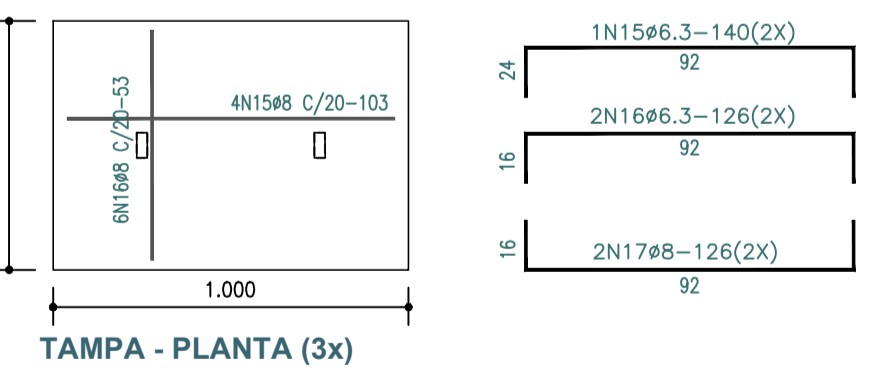
CORTE - BB



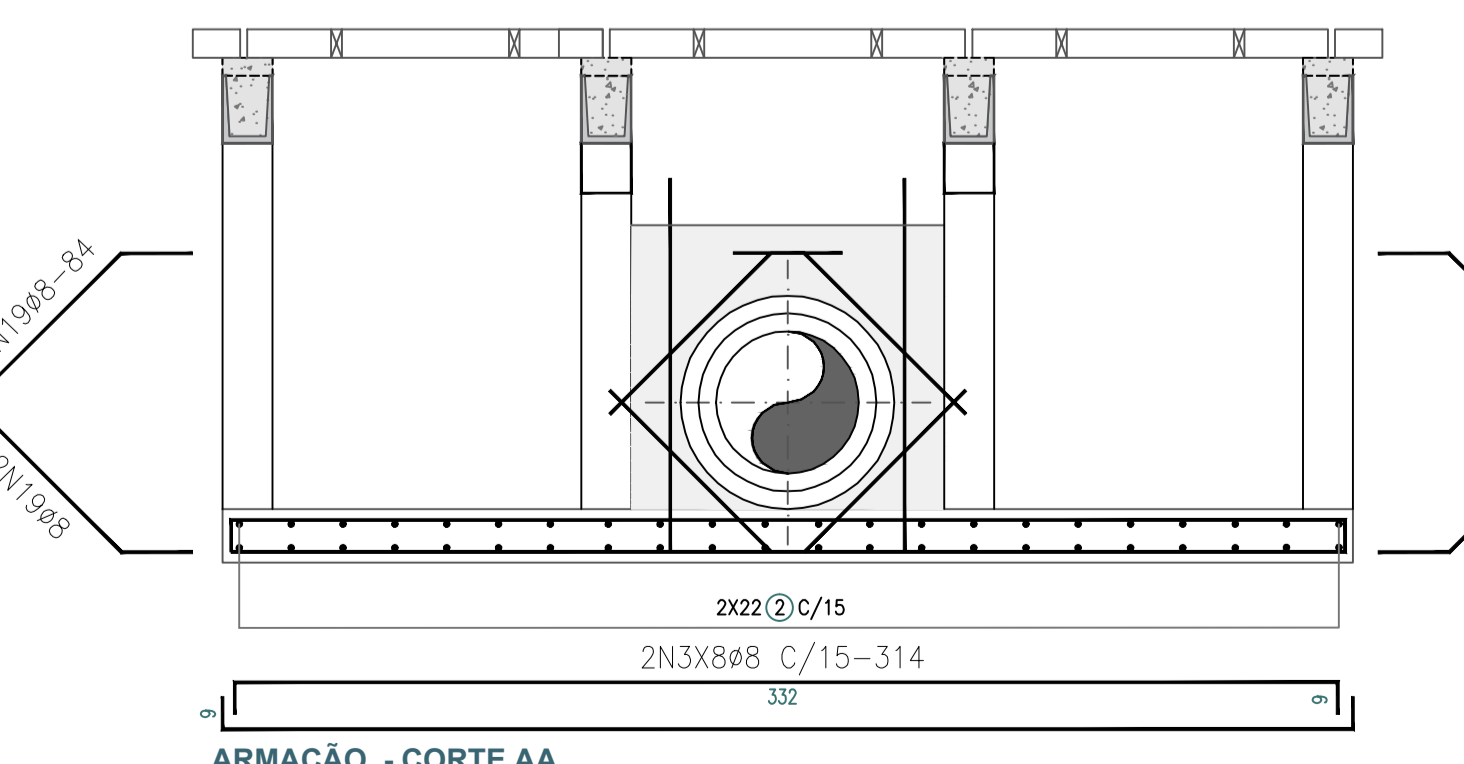
CORTE - AA



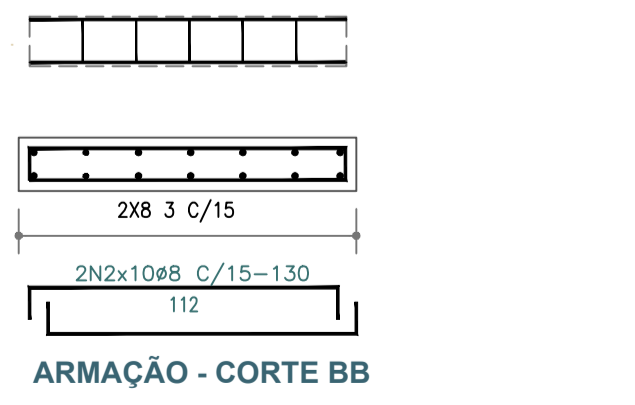
ARMAÇÃO - PLANTA



TAMPA - PLANTA (3x)



ARMAÇÃO - CORTE AA



ARMAÇÃO - CORTE BB

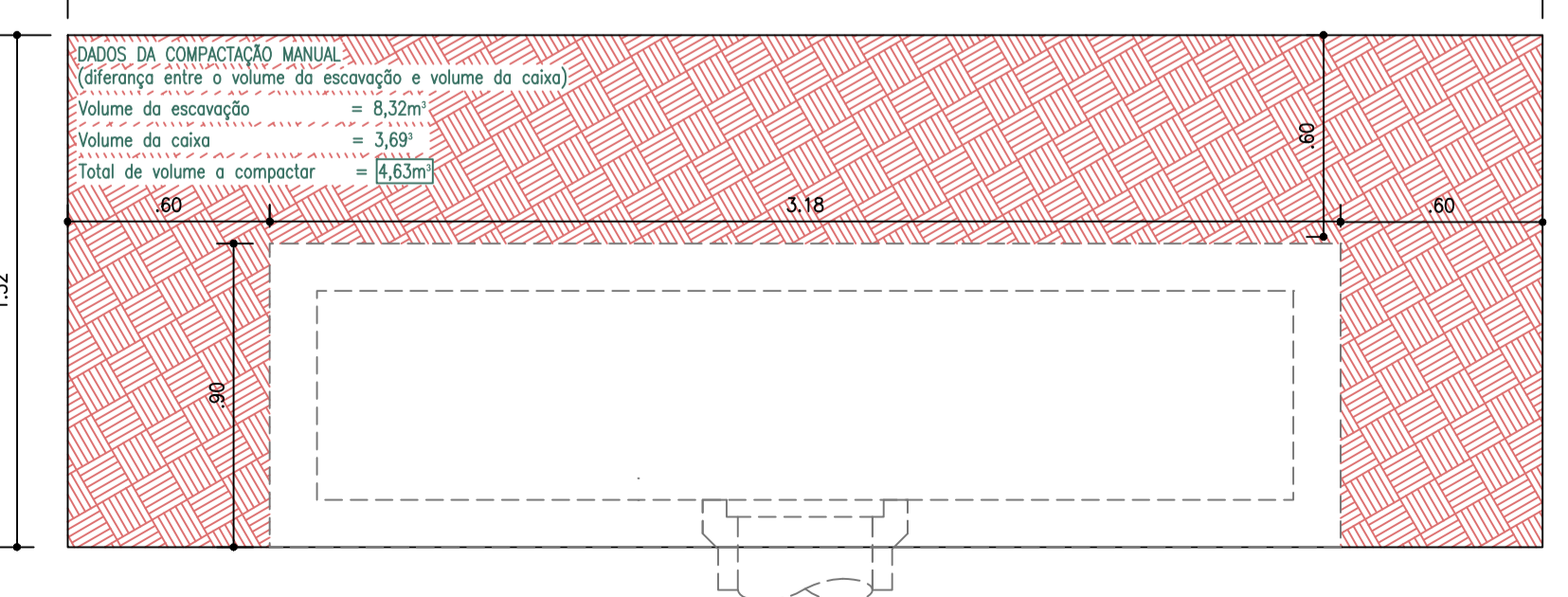
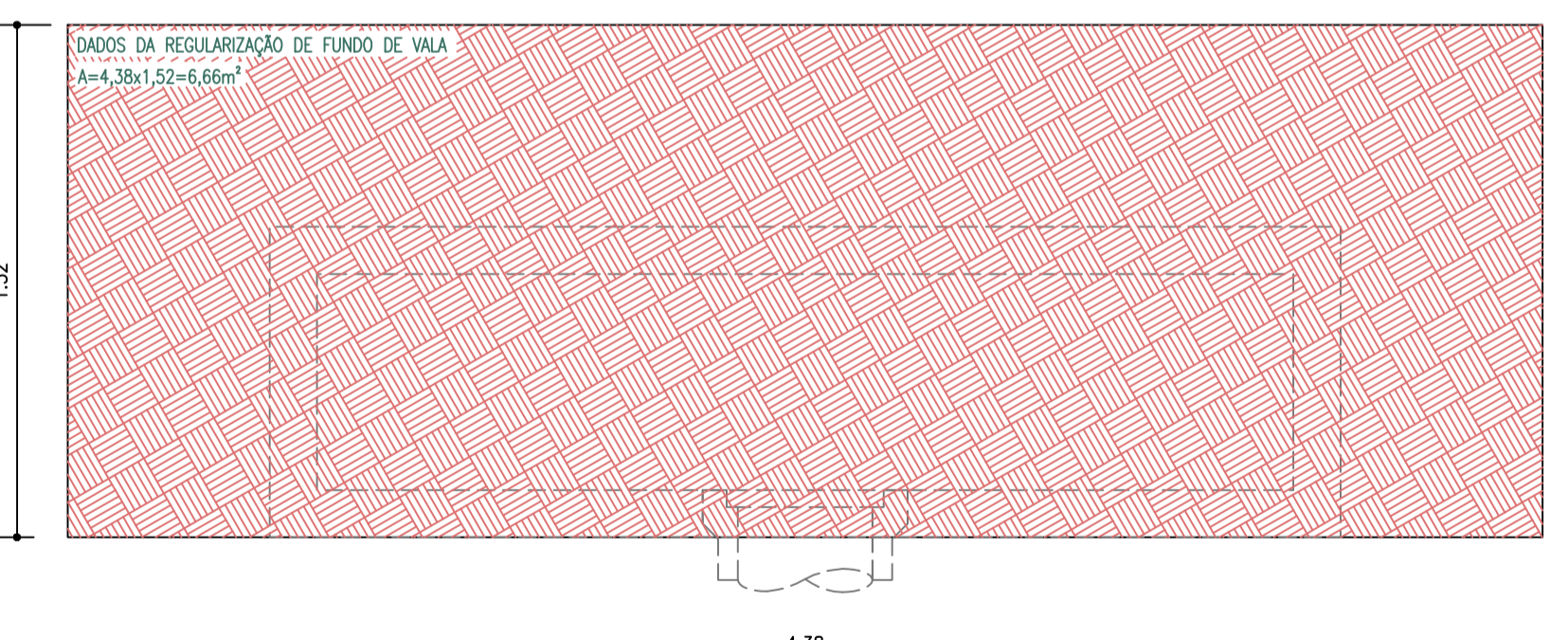
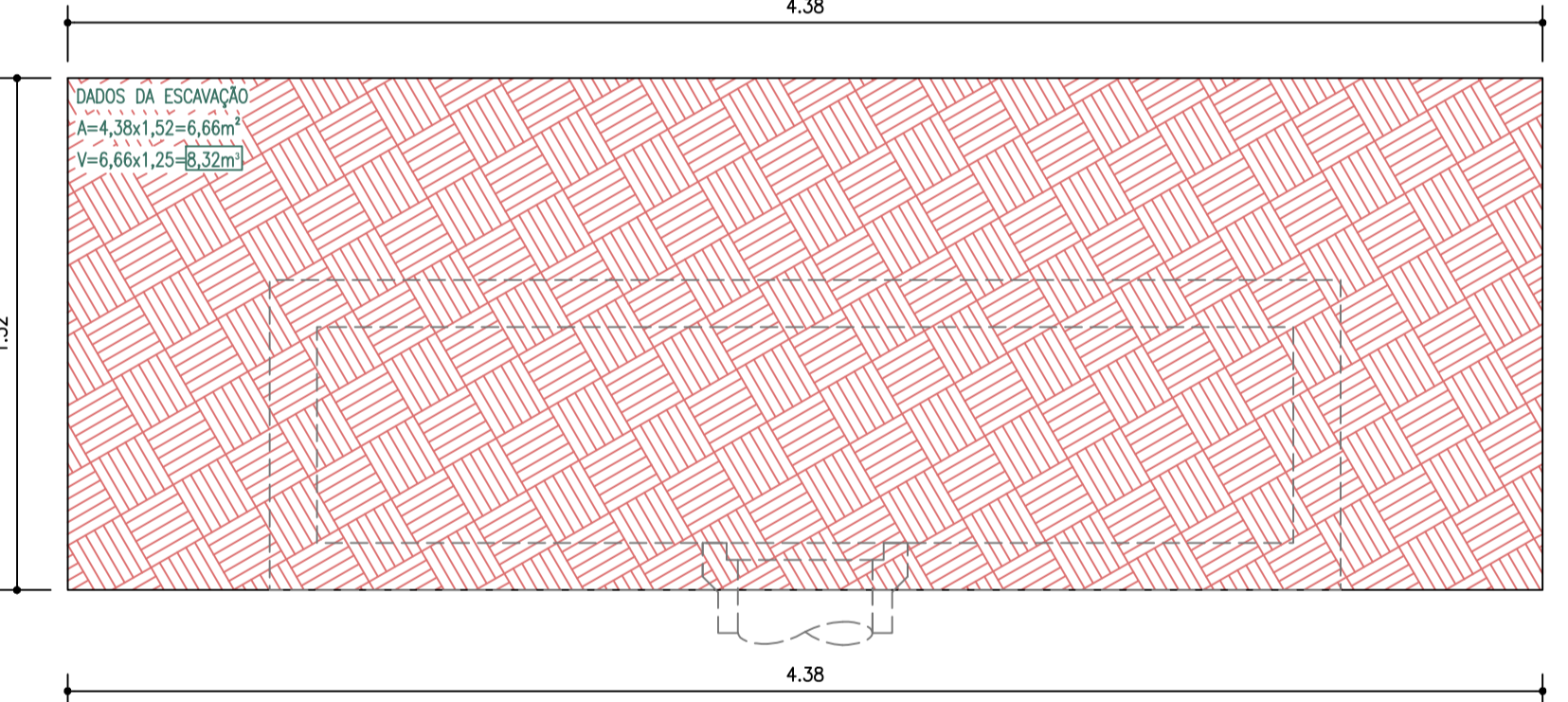
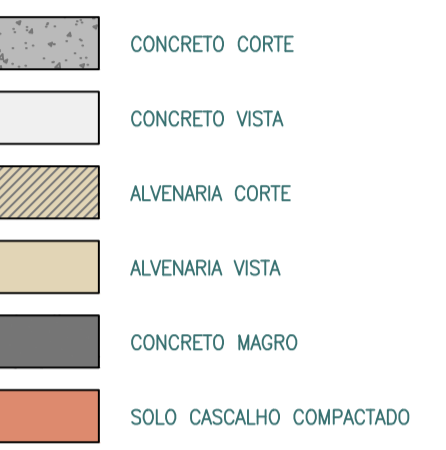


TABELA DE QUANTITATIVOS		
ESCAVAÇÃO DE TERRENO	m³	8,32
REGULARIZAÇÃO E COMPACTAÇÃO DE FUNDO	m²	6,66
FORMA PARA LAJE DE FUNDO E TAMPA	m²	4,40
LAJE DE FUNDO	m²	0,45
ALVENARIA	m²	7,37
CONCRETO MAGRO	m³	0,34
REVESTIMENTO EM ARGAMASSA	m²	6,83
REATERRO COMPACTADO (TIPO SAPO)	m³	4,63
PINTURA EXTERNA - IMPERMEABILIZAÇÃO	m²	10,20
MEIO FIO VAZADO	m	3,00
GRAUTE	m³	0,03

LEGENDA



NOTAS:

- 1 - MEDIDAS EM METROS, EXCETO ONDE INDICADO.
- 2 - CARACTERÍSTICAS DOS MATERIAIS:
 - CONCRETO ESTRUTURAL - CLASSE C30 (FKC>30MPa)
 - CONSUMO MÍNIMO DE CIMENTO = 300kg/m³ DE CONCRETO
 - CONCRETO MAGRO - CLASSE C10 (FKC>20MPa)
 - AÇO CA-50 (FYK>500MPa)
 - BLOCO EM CONCRETO PARA ALVENARIA ESTRUTURAL
 - RESISTÊNCIA MÍNIMA DO GRAUTE: FGC>15MPa
 - RESISTÊNCIA MÍNIMA DOS BLOCOS: FBK>16MPa
 - RESISTÊNCIA MÍNIMA DA ARGAMASSA DE ASSESAMENTO: FAK>8MPa
- 3 - COBRIMENTO DA ARMADURA - C=4cm.
- 4 - GRAUTE: CONCRETO FEITO COM CIMENTO, AREIA E PEDRISCO, COM "SLUMP" ≥ 15cm.
- 5 - O ENCHIMENTO SERÁ EXECUTADO COM CONCRETO MAGRO.
- 6 - OS SEPTOS A SEREM GRAUTEADOS DEVERÃO SER LIMPOS PREVIAMENTE.
- 7 - DIMENSÕES DOS BLOCOS ESTRUTURAIRES: 19x39x14cm
- 8 - REVESTIMENTO INTERNO COM ARGAMASSA DE CIMENTO E AREIA TRAZO 1:3, ESPESURA=2cm, COM USO DE CIMENTO CP-III-RS E POLÍMERO IMPERMEABILIZANTE.
- 9 - A COMPACTAÇÃO LATERAL NO CONTORNO DAS BOCA DE LOBO (OU DO DA FACE EXTERNA DAS PAREDES) DEVERÁ SER FEITA COM EQUIPAMENTO MANUAL.
- 10 - O CONCRETO DA SARJETADA DE ACESSO DA BOCA, NOS LOCAIS DE EXECUÇÃO DAS DEPRESSÕES NA ENTRADA DAS BOCAS DE LOBO DEVERÁ SER DE CONCRETO CLASSE C20 (FKC=20MPa).
- 11 - AS QUANTIDADES DAS MEDIDAS FIXAS SE REFEREM À LAJE DE FUNDO, LASTRO E PARTE SUPERIOR DA BOCA DE LOBO, INCLUINDO VIGA, TAMPA E CINTA.
- 12 - AS DIFERENÇAS DE QUANTIDADES REFERENTES ÀS ABERTURAS PARA AS TUBULAÇÕES NÃO FORAM CONSIDERADAS E DEVERÃO SER ESTIMADAS DE ACORDO COM O PROJETO DE DRENAGEM.
- 13 - TENSÃO ADMISSÍVEL NO SOLO >= 0,1MPa.
- 14 - A POSIÇÃO DO DUTO DE CAPTAÇÃO É REPRESENTATIVA, PODENDO VARIAR DE ACORDO COM O POSICIONAMENTO DA REDE, CONFORME PROJETO.
- 15 - VIGA PARA APOIO DAS TAMPAS - DIMENSÕES: 0,76x0,15x0,15m.
- 16 - A CANALETA A SER EXECUTADA É DO TIPO MFC03 (ALUM. DNIT). O CIMENTO LONGITUDINAL DA CANALETA DEVERÁ ORIENTAR O CIMENTO NATURAL DA VIG, DIRECIONANDO PARA A BOCA DE LOBO CADA TRECHO DEVERÁ SER ANALISADO INDIVIDUALMENTE.
- 17 - NOS DISPOSITIVOS DE DRENAGEM DEVERÃO OCORRER CORTE DE INDUÇÃO DE FISSURA COINCIDENTE COM O CORTE DA PLACA (OU EXECUTAR JUNTA TIPO 3 ENTRE A PLACA E OUTRO ELEMENTO DE CONCRETO).
- 18 - PROJETO ESTRUTURAL EM ELABORAÇÃO (CONSIDERAR 40 Kg/M³ = Aço/CONCRETO).

PROJETO DE DRENAGEM

DRN - SODF

SODF - SECRETARIA DE OBRAS DO DISTRITO FEDERAL
DRENAGEM PLUVIAL

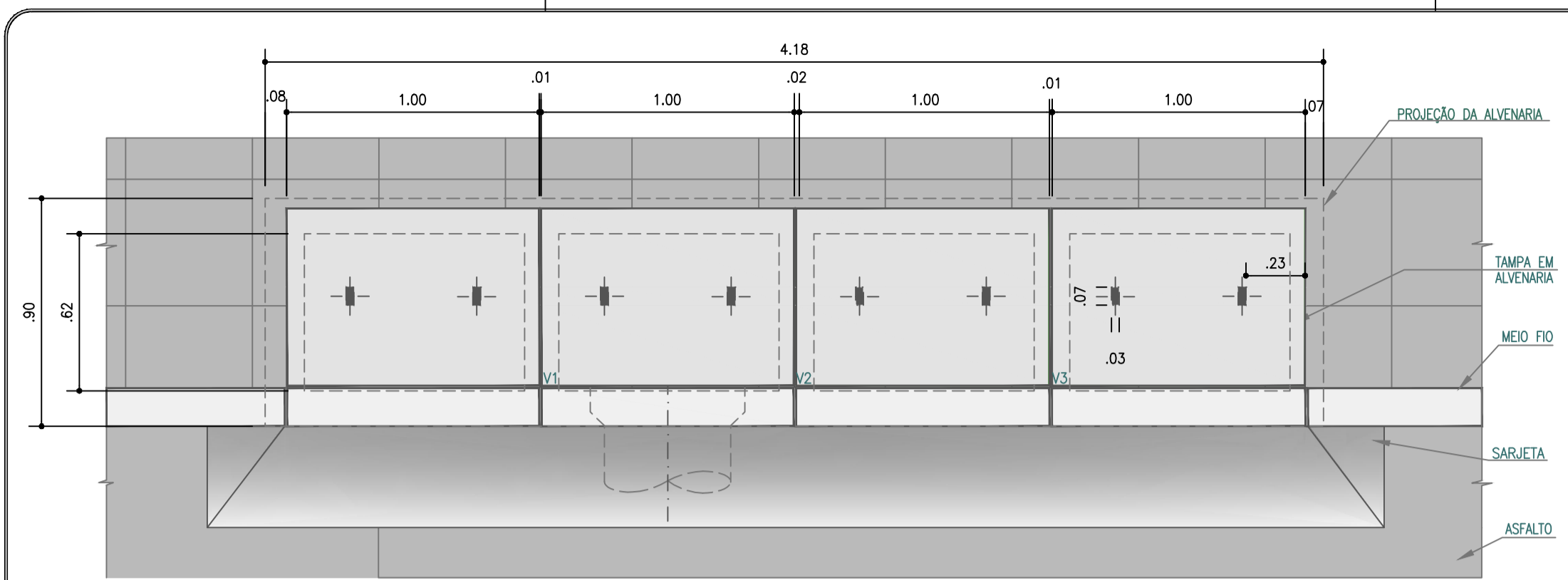
FOLHA: 1/1

PROJETO: UNIMOB / SUPOP CÁLCULO: UNIMOB / SUPOP CONFERE: LIBERADO: APROVO:

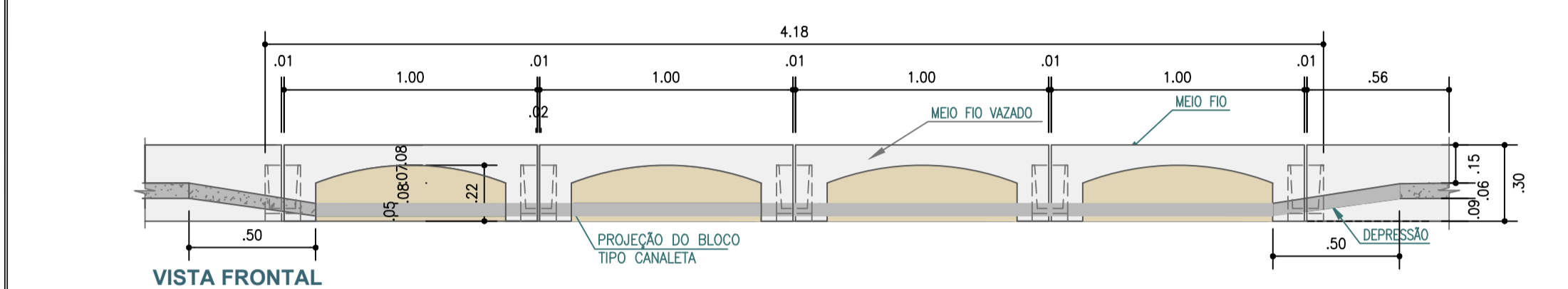
ESCALA: 1/20 DATA: MARÇO/2023

BOCA DE LOBO TRIPLA TIPO MEIO FIO VAZADO

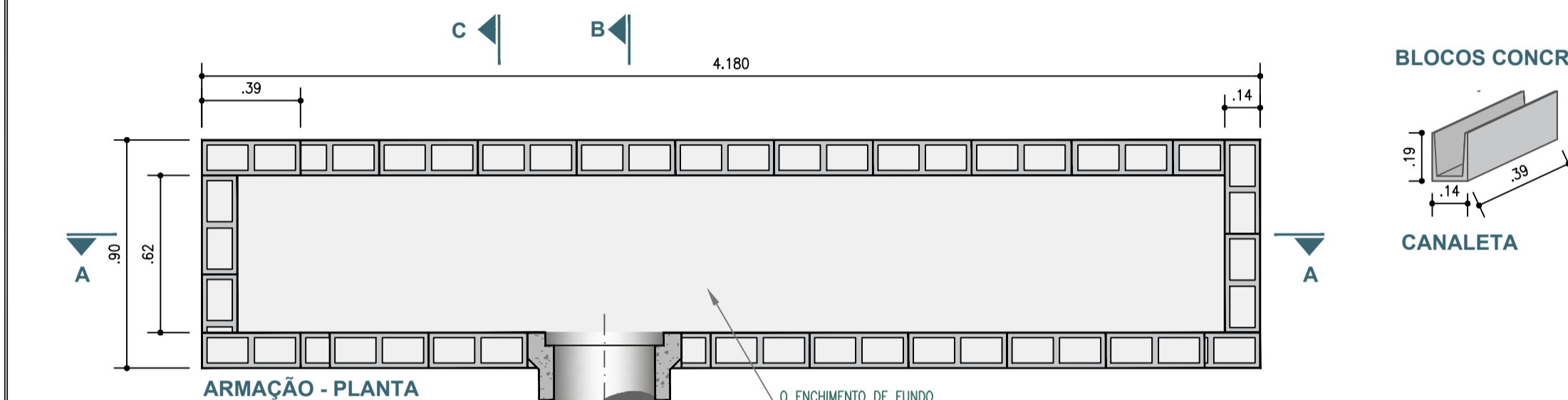
PROJETO DE DRENAGEM



VISTA SUPERIOR

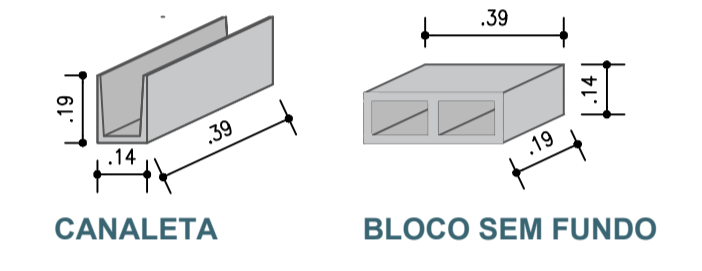


VISTA FRONTAL

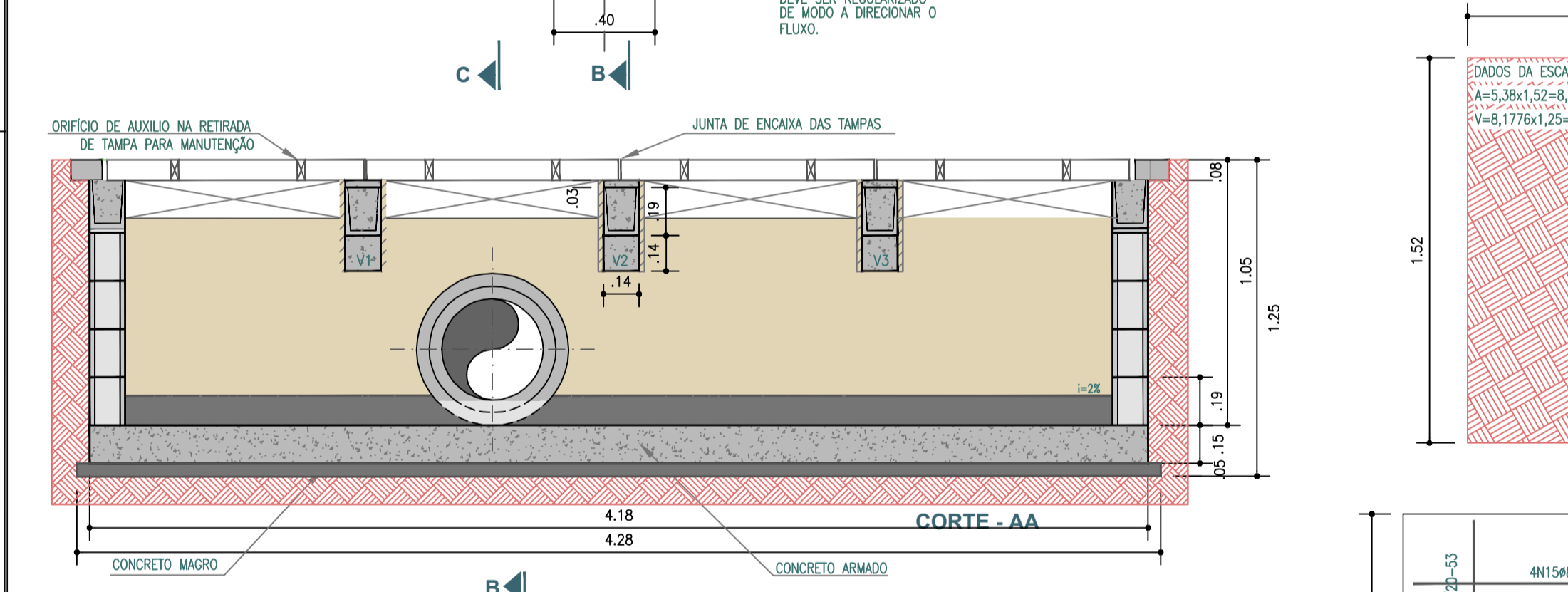


ARMAÇÃO - PLANTA

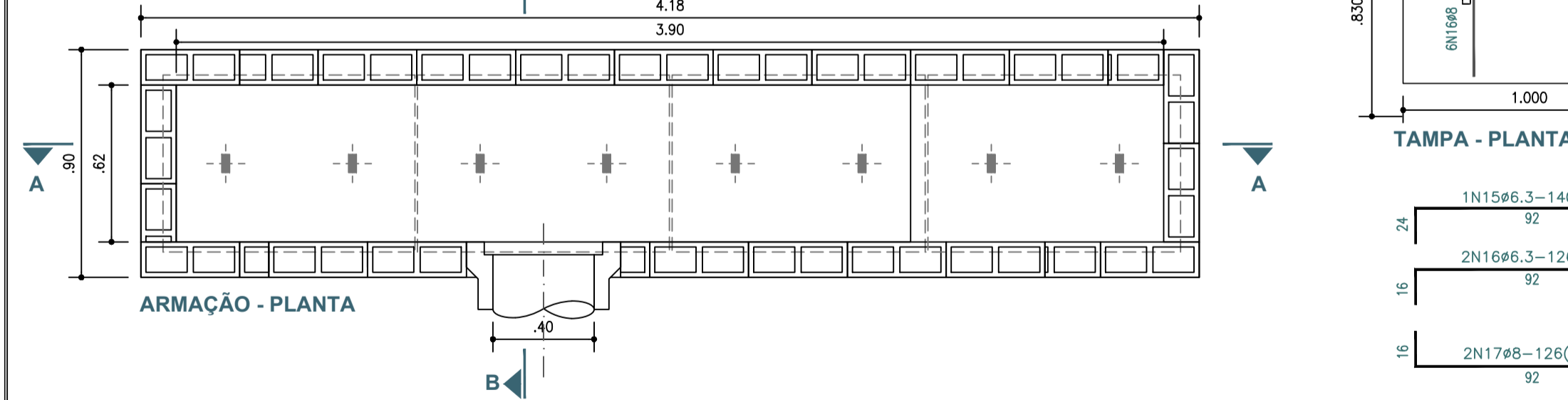
BLOCOS CONCRETO ESTRUTURAL TIPOS:



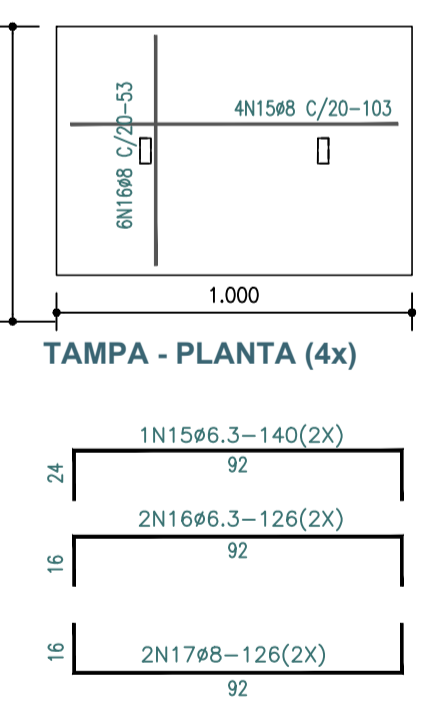
CANALETA BLOCO SEM FUNDO



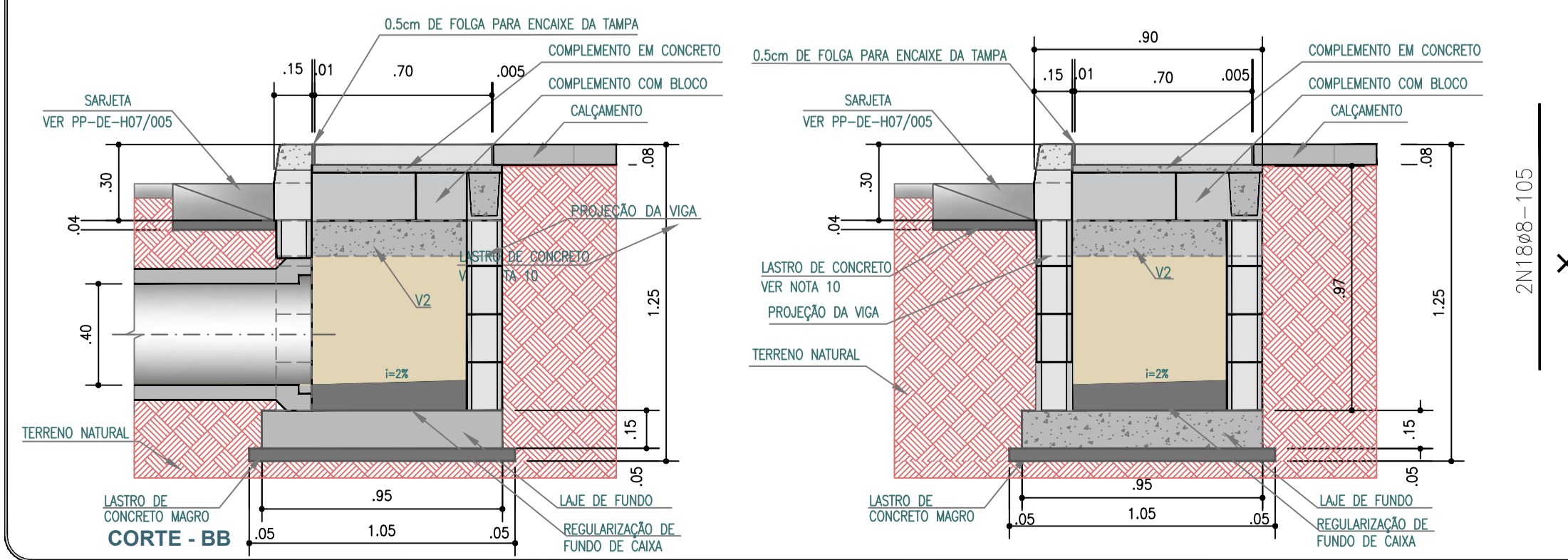
CORTE - AA



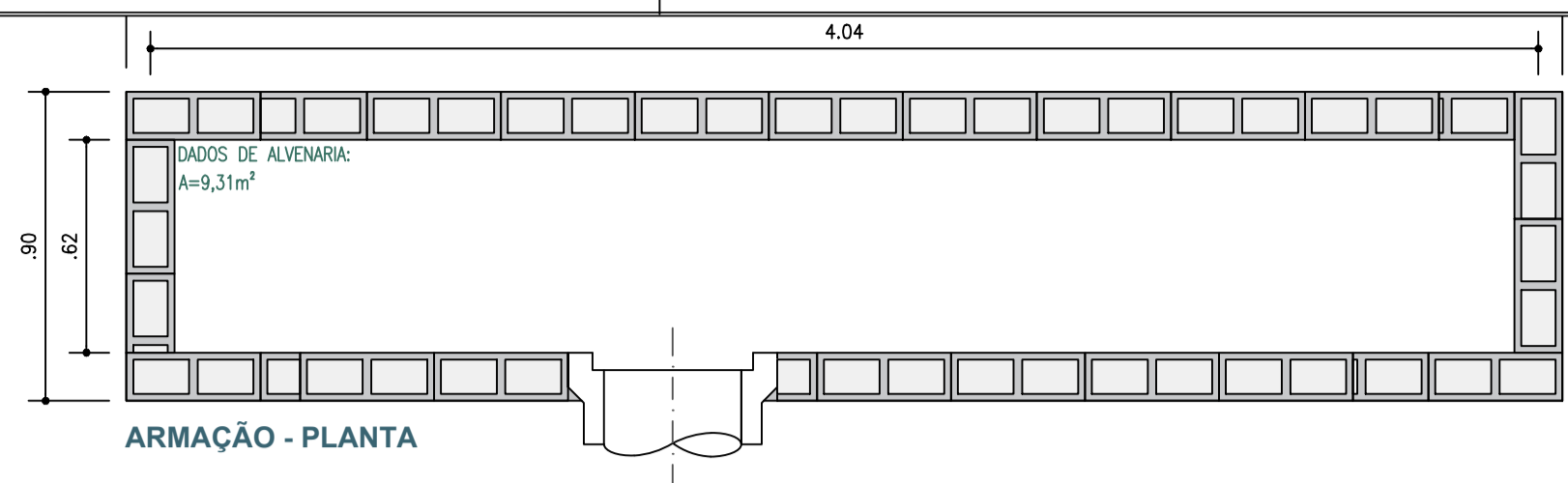
ARMAÇÃO - PLANTA



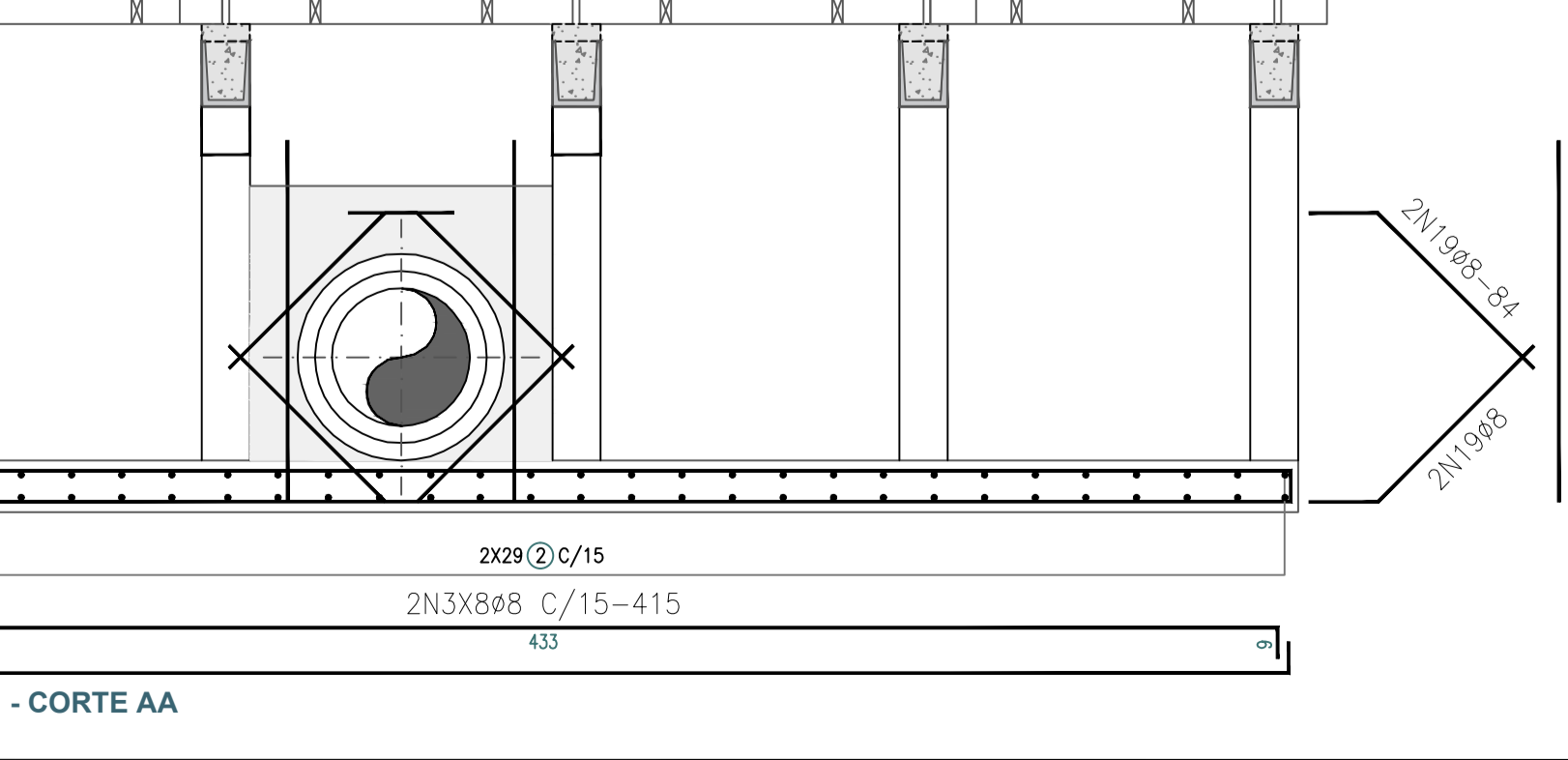
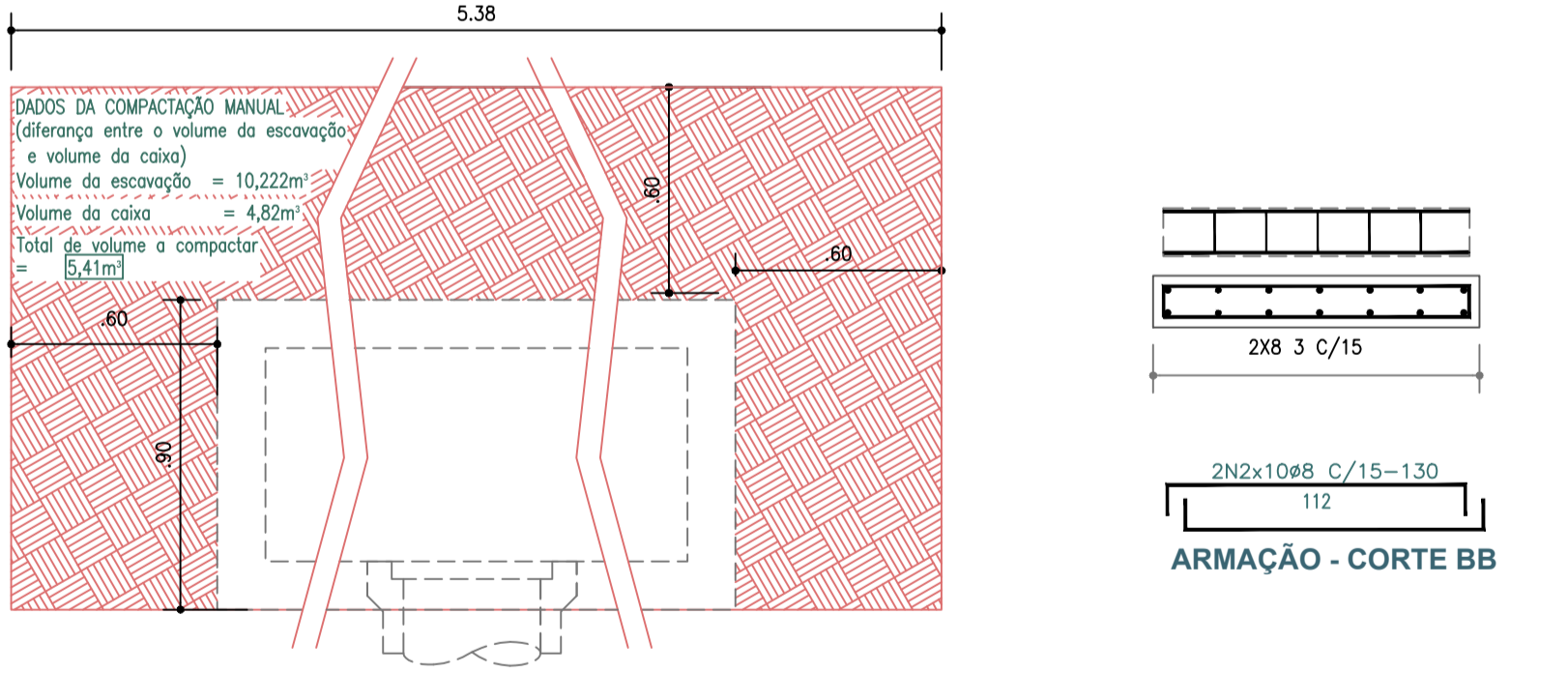
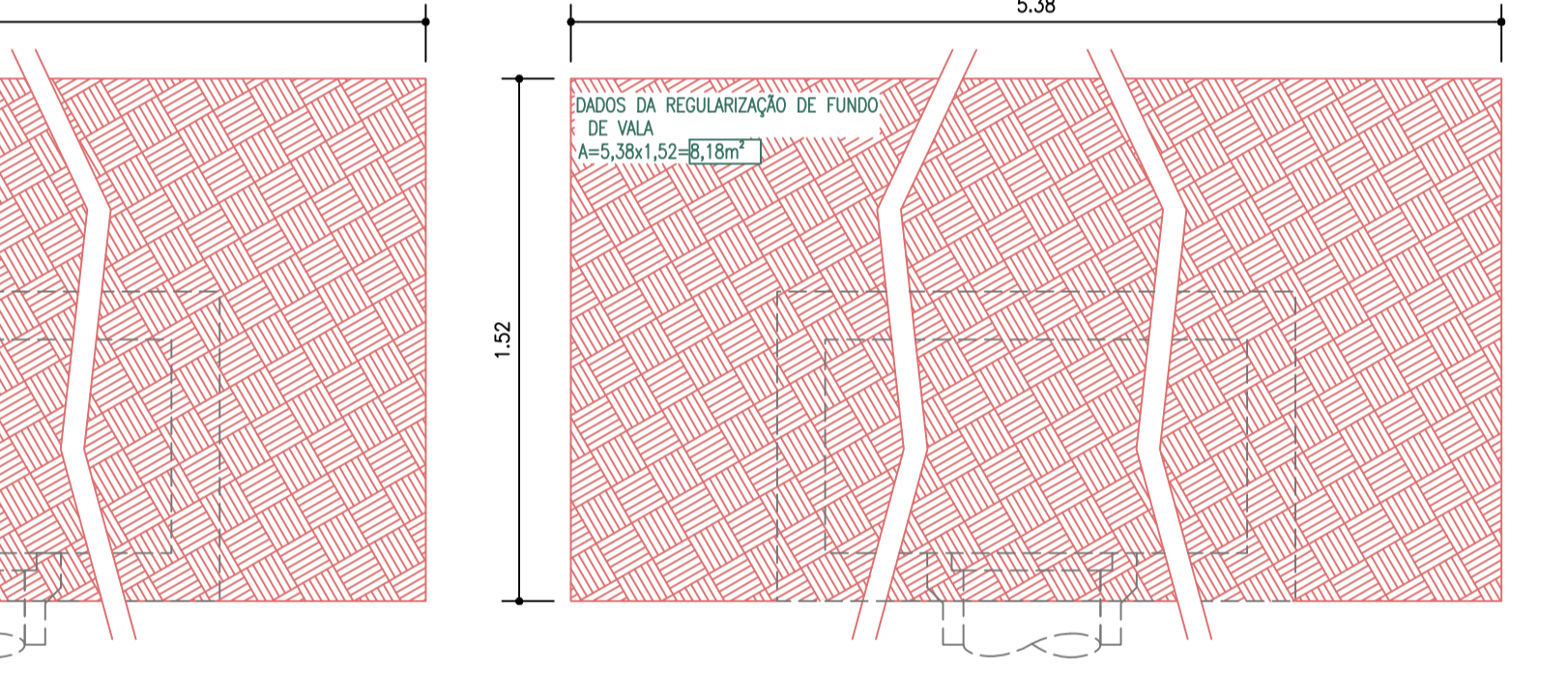
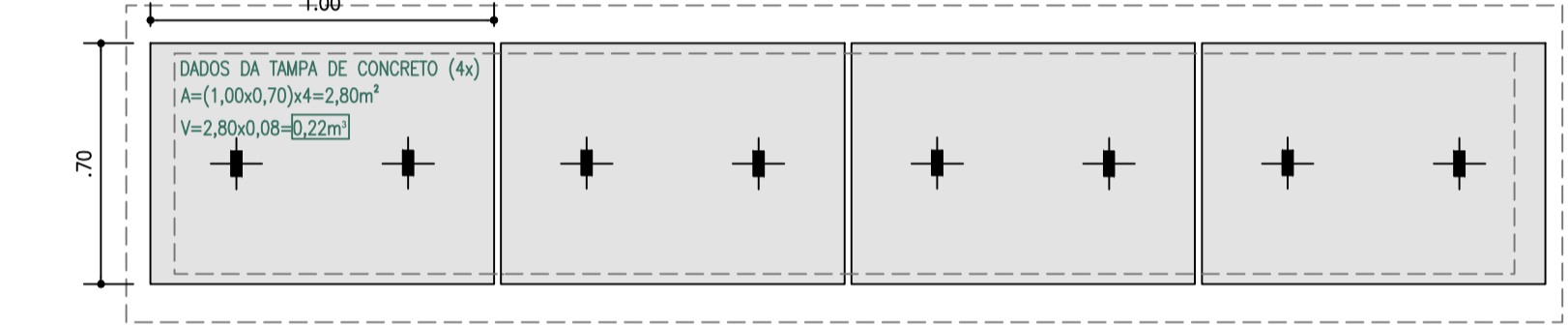
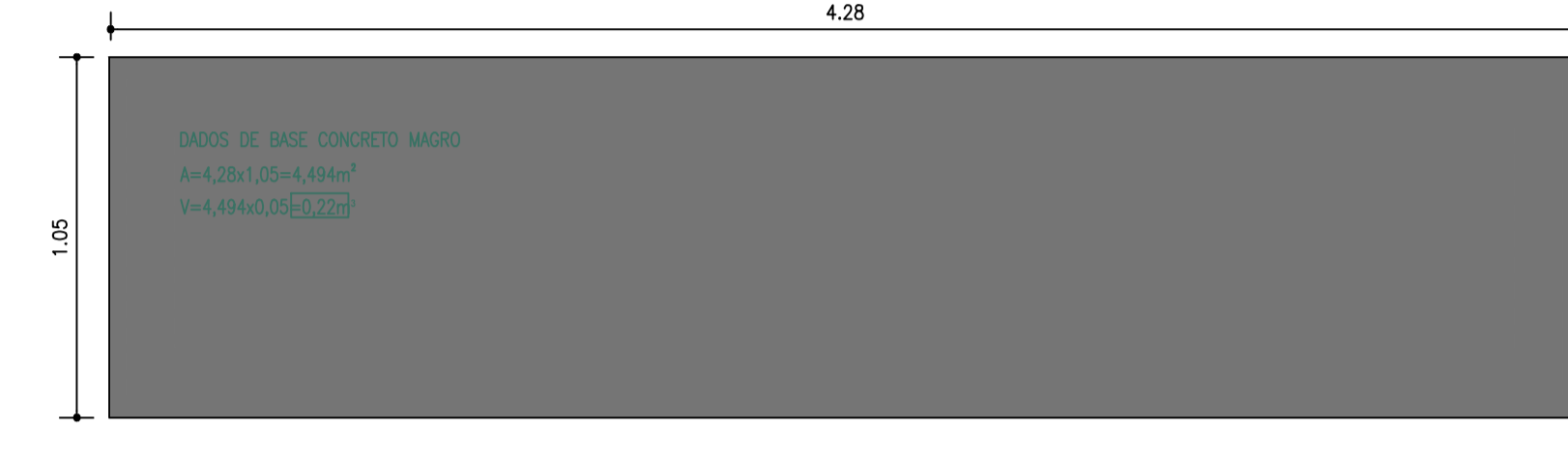
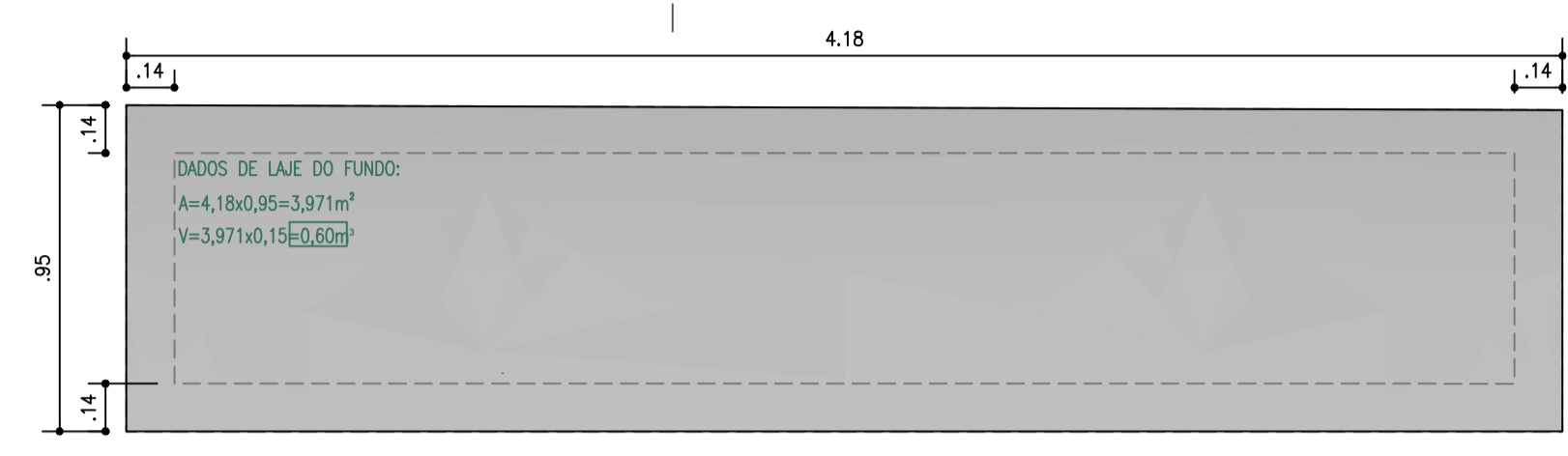
TAMPA - PLANTA (4x)



CORTE - BB



ARMAÇÃO - PLANTA



ARMAÇÃO - CORTE AA

TABELA DE QUANTITATIVOS		
ESCAVAÇÃO DE TERRENO	m ³	10,22
REGULARIZAÇÃO E COMPACTAÇÃO DE FUNDO	m ²	8,18
FORMA PARA LAJE DE FUNDO E TAMPA	m ²	5,38
LAJE DE FUNDO	m ²	0,60
ALVENARIA	m ²	9,31
CONCRETO MAGRO	m ³	0,46
LASTRO DE CONCRETO MAGRO - 0,22m ²		
REGULARIZAÇÃO DE FUNDO DE CAIXA - 0,12m ²		
REVESTIMENTO EM ARGAMASSA	m ²	8,77
REATERRO COMPACTADO (TIPO SAPO)	m ²	5,41
PINTURA EXTERNA - IMPERMEABILIZAÇÃO	m ²	12,70
MEIO FIO VAZADO	m	4,00
GRAUTE	m ³	0,04

LEGENDA



NOTAS:

- 1 - MEDIDAS EM METROS, EXCETO ONDE INDICADO.
- 2 - CARACTERÍSTICAS DOS MATERIAIS:
 - CONCRETO ESTRUTURAL - CLASSE C30 (FKC>30MPa)
 - CONSUMO MÍNIMO DE CIMENTO = 300kg/m³ DE CONCRETO
 - CONCRETO MAGRO - CLASSE C10(FKC>20MPa)
 - AÇO CA-50 (FYK>500MPa)
 - BLOCO EM CONCRETO PARA ALVENARIA ESTRUTURAL
 - RESISTÊNCIA MÍNIMA DO GRAUTE: FGC>15MPa
 - RESISTÊNCIA MÍNIMA DOS BLOCOS: FBK>16MPa
 - RESISTÊNCIA MÍNIMA DA ARGAMASSA DE ASSÉSAMENTO:FAK>8MPa
- 3 - COBRIMENTO DA ARMADURA - C=4cm.
- 4 - GRAUTE: CONCRETO FEITO COM CIMENTO, AREIA E PEDRISCO, COM "SLUMP" ≥ 15cm.
- 5 - O ENCHIMENTO SERÁ EXECUTADO COM CONCRETO MAGRO.
- 6 - OS SEPTOS A SEREM GRAUTEADOS DEVERÃO SER LIMPOS PREVIAMENTE.
- 7 - DIMENSÕES DOS BLOCOS ESTRUTURAIS: 19X39X14cm
- 8 - REVESTIMENTO INTERNO COM ARGAMASSA DE CIMENTO E AREIA TRAÇO 1:3, ESPESURA=2cm, COM USO DE CIMENTO CP-III-RS E POLÍMERO IMPERMEABILIZANTE.
- 9 - A COMPACTAÇÃO LATERAL NO CONTO DO BOCA DE LOBO (0,60m DA FACE EXTERNA DAS PAREDES) DEVERÁ SER FEITA COM EQUIPAMENTO MANUAL.
- 10 - O CONCRETO DA SARJETA DO ACESSO DA BOCA NOS LOCAIS DE EXECUÇÃO DAS DEPRESSÕES NA ENTRADA DAS BOCAS DE LOBO DEVERÁ SER DE CONCRETO CLASSE C20 (FKC=20MPa).
- 11 - AS QUANTIDADES DAS MEDIDAS FIXAS SE REFEREM À LAJE DE FUNDO, LASTRO E PARTE SUPERIOR DA BOCA DE LOBO, INCLUINDO VIGA, TAMPA E CINTA.
- 12 - AS DIFERENÇAS DE QUANTIDADES REFERENTES ÀS ABERTURAS PARA AS TUBULAÇÕES NÃO FORAM CONSIDERADAS E DEVERÃO SER ESTIMADAS DE ACORDO COM O PROJETO DE DRENAGEM.
- 13 - TENSÃO ADMISSÍVEL NO SOLO >=0,1MPa.
- 14 - A POSIÇÃO DO DUTO DE CAPTAÇÃO É REPRESENTATIVA, PODENDO VARIAR DE ACORDO COM O POSICIONAMENTO DA REDE, CONFORME PROJETO.
- 15 - VIGA PARA APOIO DAS TAMPAS - DIMENSÕES: 0,76X0,15X0,15m.
- 16 - A CANALETA A SER EXECUTADA É DO TIPO MFC03 (ALUM. DNIT). O CIMENTO LONGITUDINAL DA CANALETA DEVERÁ OBEDECER O CIMENTO NATURAL DA VIA, DIRECIONANDO PARA A BOCA DE LOBO CADA TRECHO DEVERÁ SER ANALISADO INDIVIDUALMENTE.
- 17 - NOS DISPOSITIVOS DE DRENAGEM DEVERÃO OCORRER CORTE DE INDUÇÃO DE FISSURA COINCIDENTE COM O CORTE DA PLACA (OU EXECUTAR JUNTA TIPO 3 ENTRE A PLACA E OUTRO ELEMENTO DE CONCRETO).
- 18 - PROJETO ESTRUTURAL EM ELABORAÇÃO (CONSIDERAR 40 Kg/M³ = AÇO/CONCRETO).

PROJETO DE DRENAGEM

DRN - SODF

SODF - SECRETARIA DE OBRAS DO DISTRITO FEDERAL
DRENAGEM PLUVIAL

FOLHA: 1/1

PROJETO: UNIMOB / SUPOP CÁLCULO: UNIMOB / SUPOP CONFERE: LIBERADO: APROVA:

ESCALA: 1/20 DATA: MARÇO/2023

BOCA DE LOBO QUADRUPLA TIPO MEIO FIO VAZADO

PROJETO DE DRENAGEM