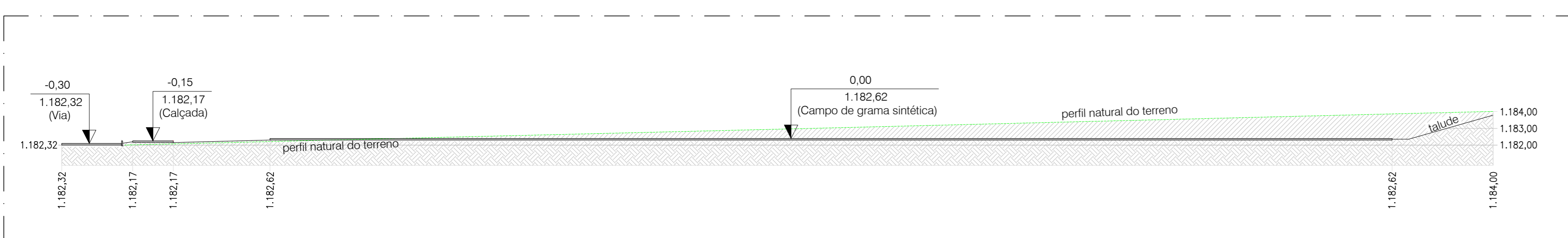
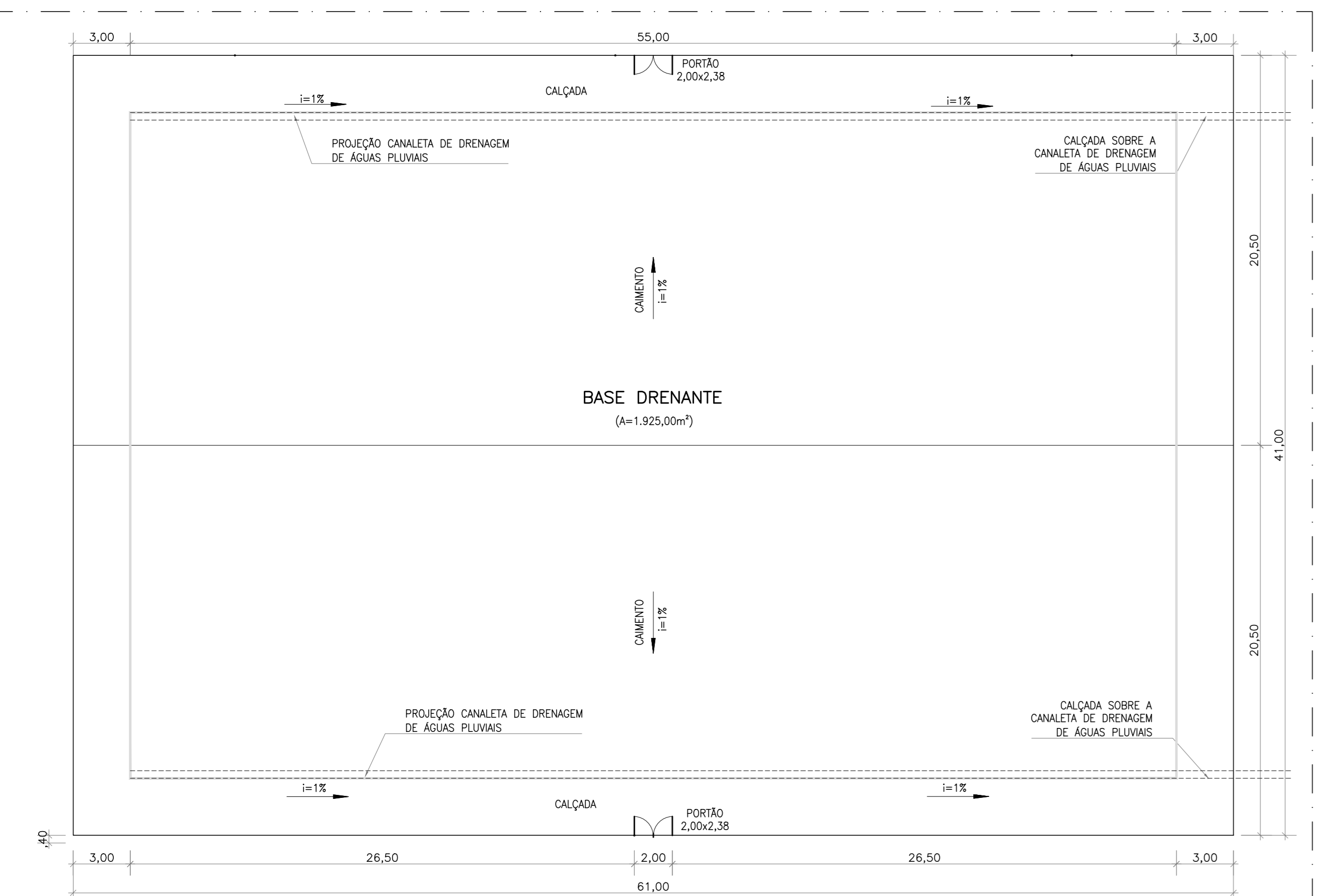


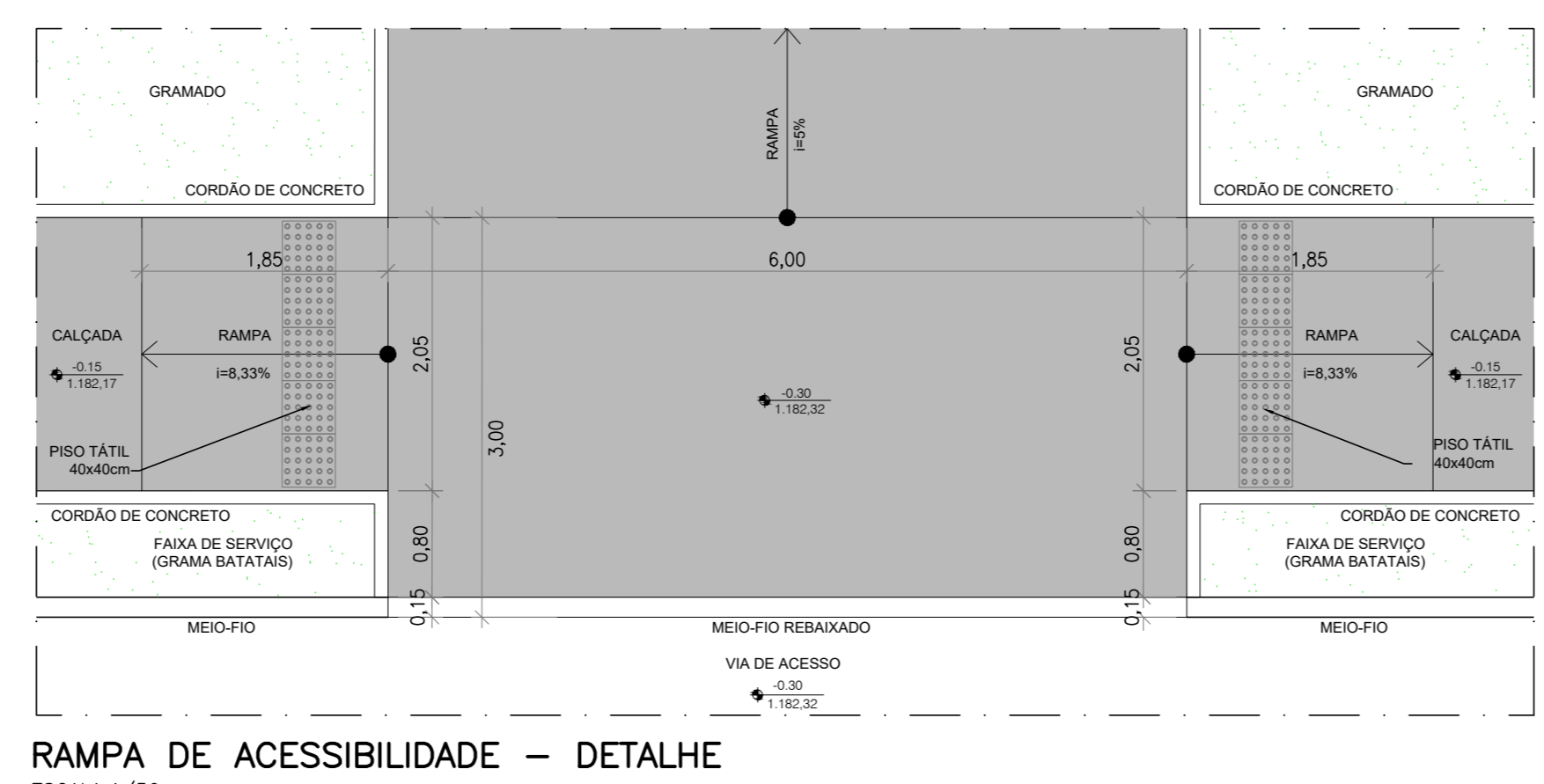
CAMPO DE GRAMA SINTÉTICA - PLANTA BAIXA
ESCALA: 1/200



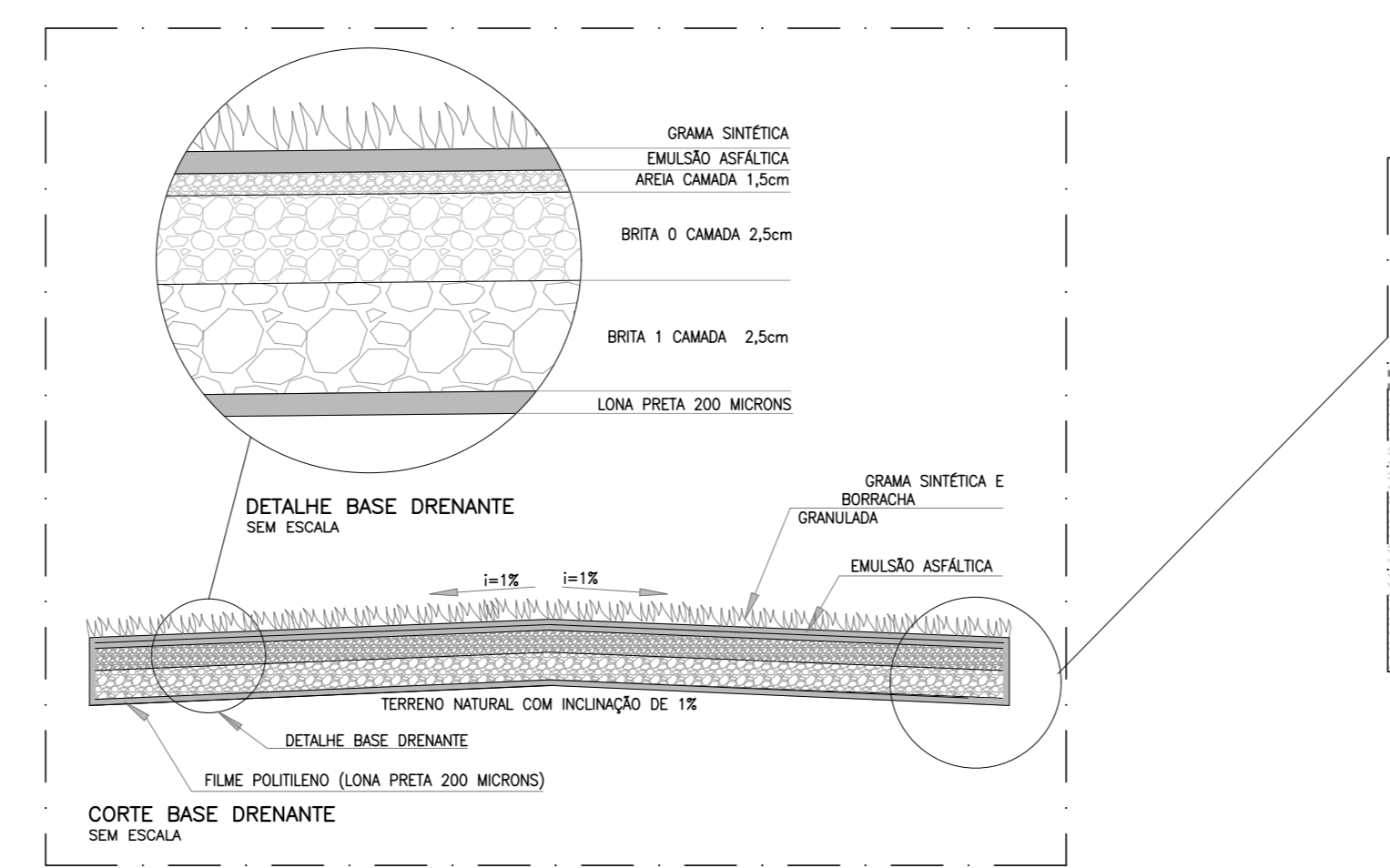
CAMPO DE GRAMA SINTÉTICA - CORTE AA
ESCALA: 1/200



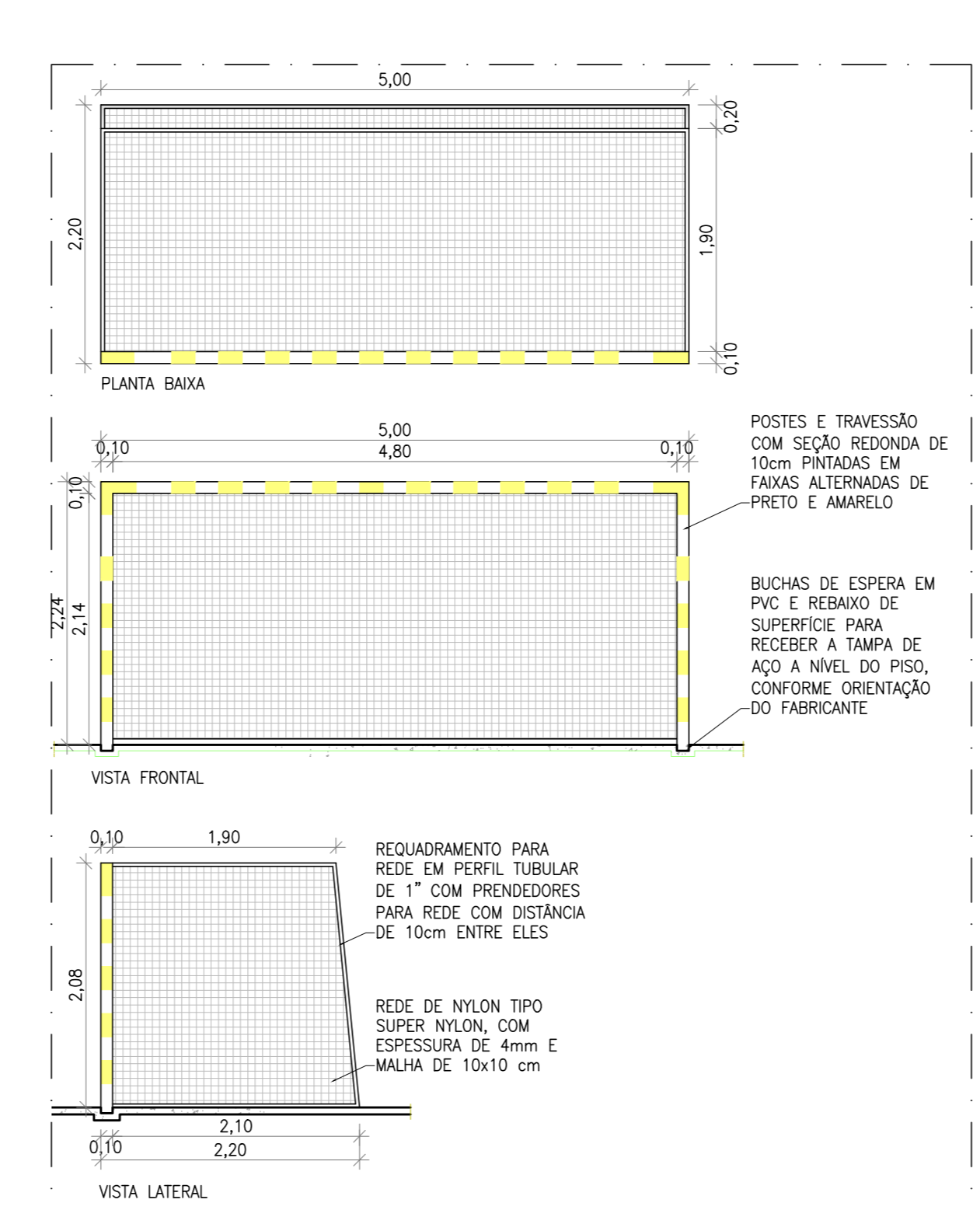
BASE DRENANTE DO CAMPO - PLANTA BAIXA
ESCALA: 1/200



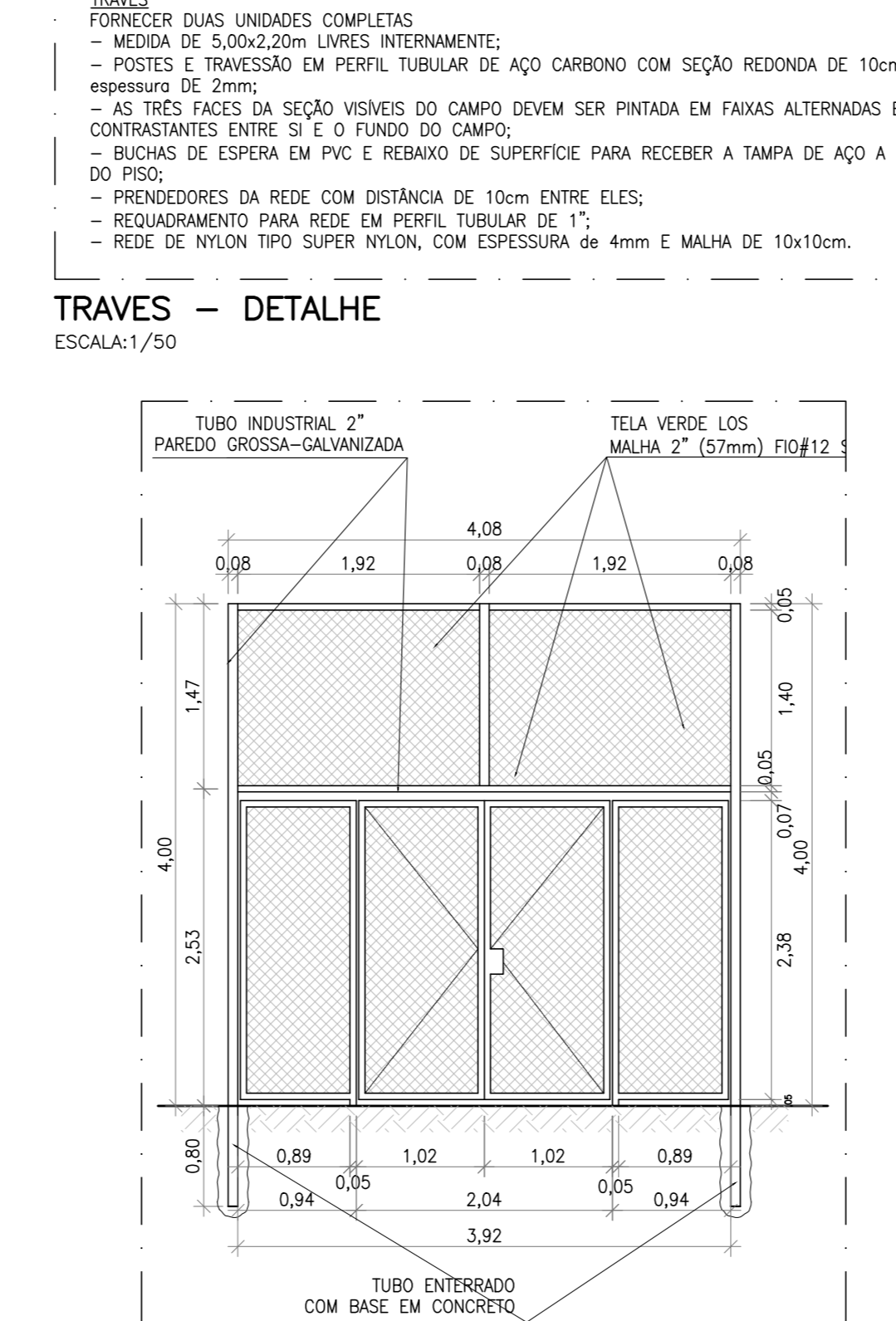
RAMPA DE ACESSIBILIDADE - DETALHE
ESCALA: 1/50



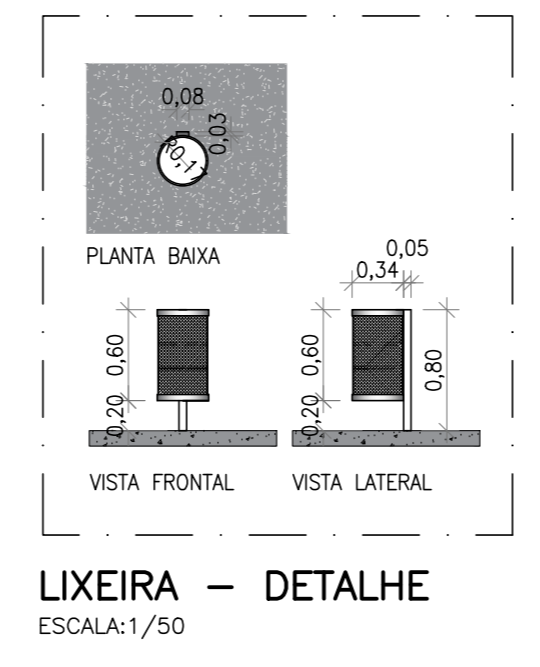
BASE DRENANTE DO CAMPO - CORTE
SEM ESCALA



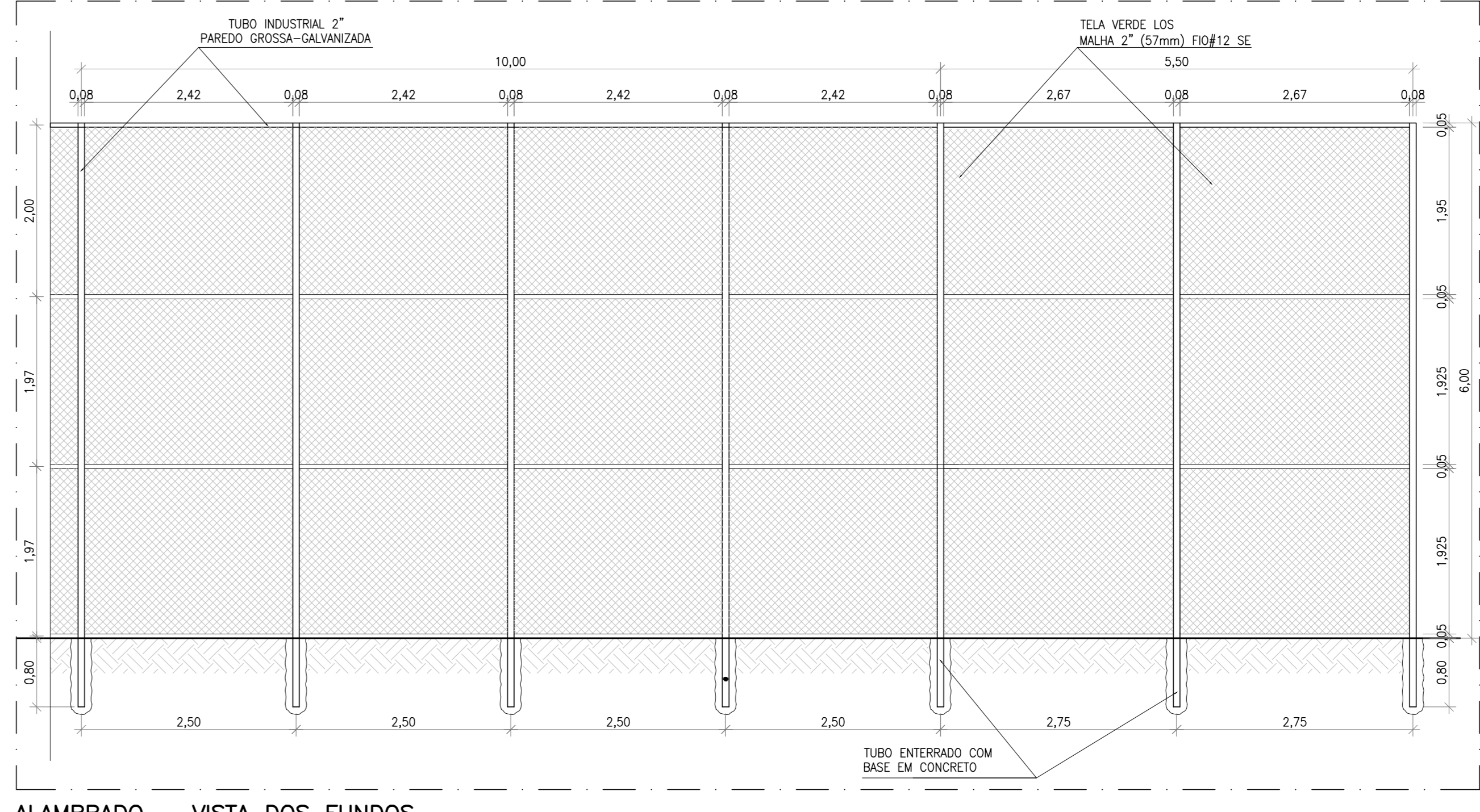
TRAVES - DETALHE
ESCALA: 1/50



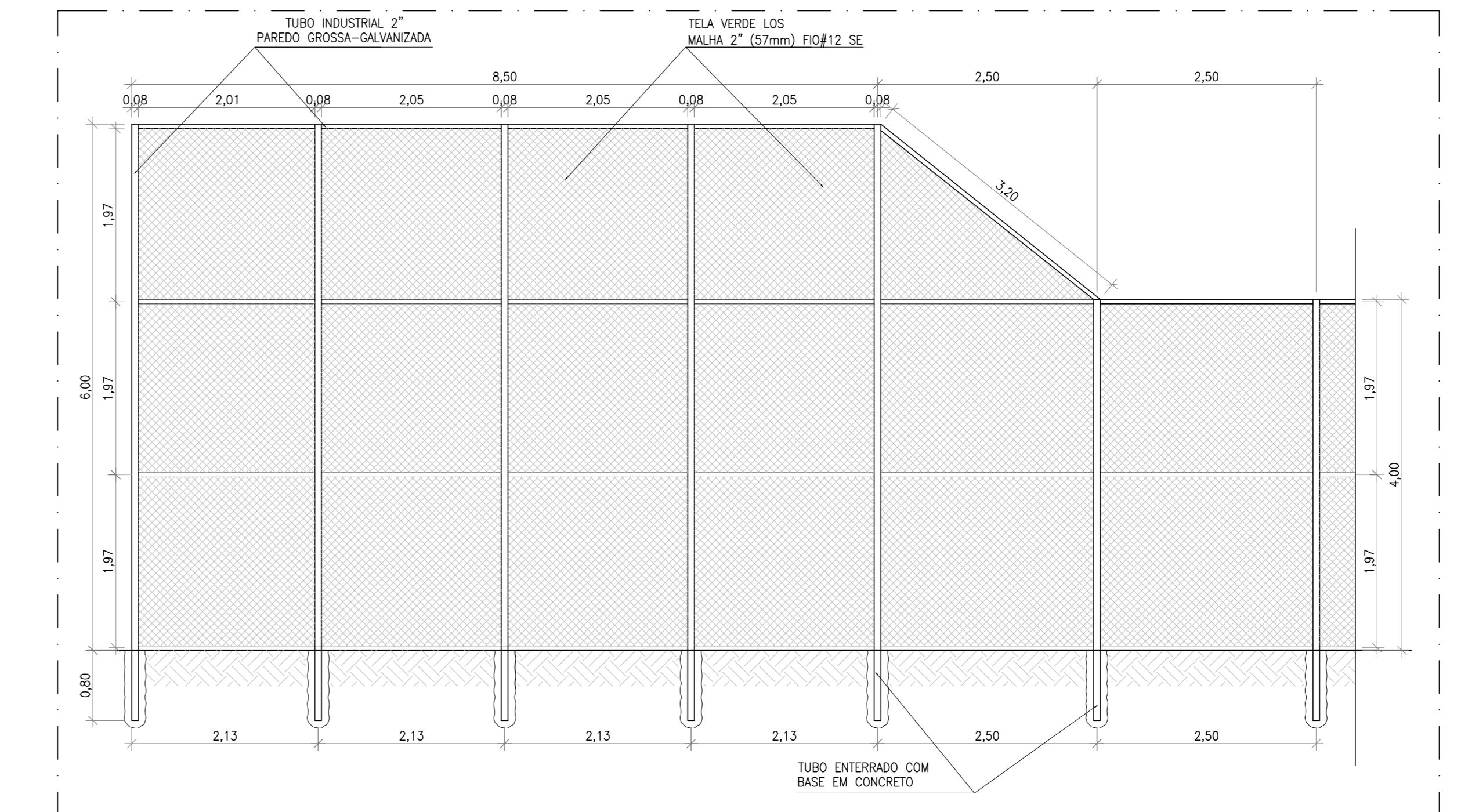
PORTÃO DO ALAMEDADO - VISTA FRONTAL
ESCALA: 1/50



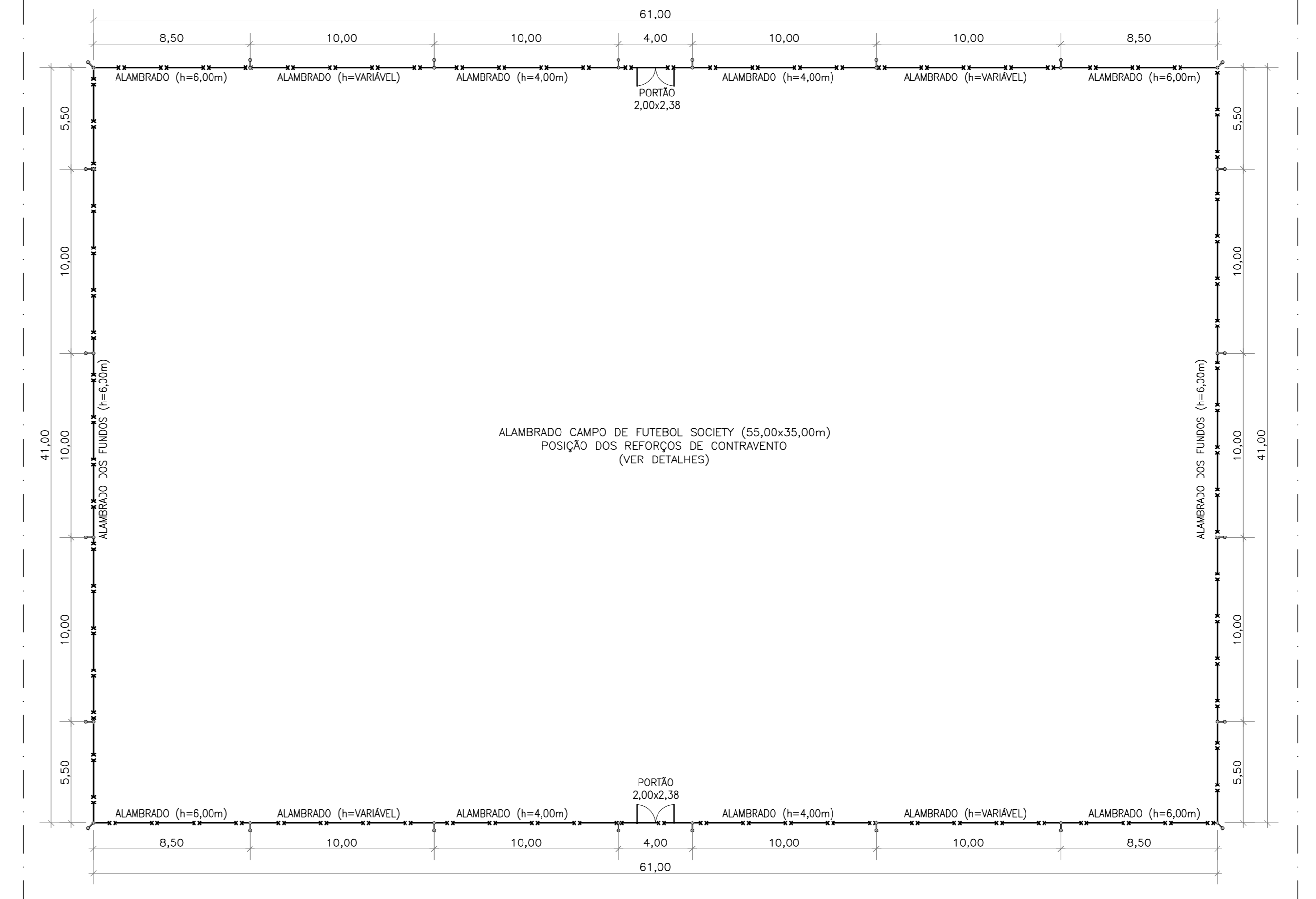
LIXEIRA - DETALHE
ESCALA: 1/50



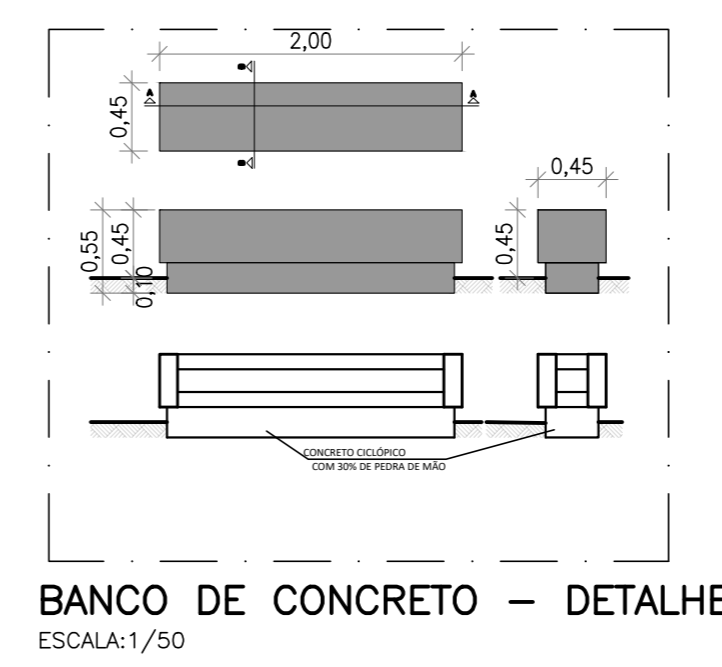
ALAMEDADO - VISTA DOS FUNDOS
ESCALA: 1/50



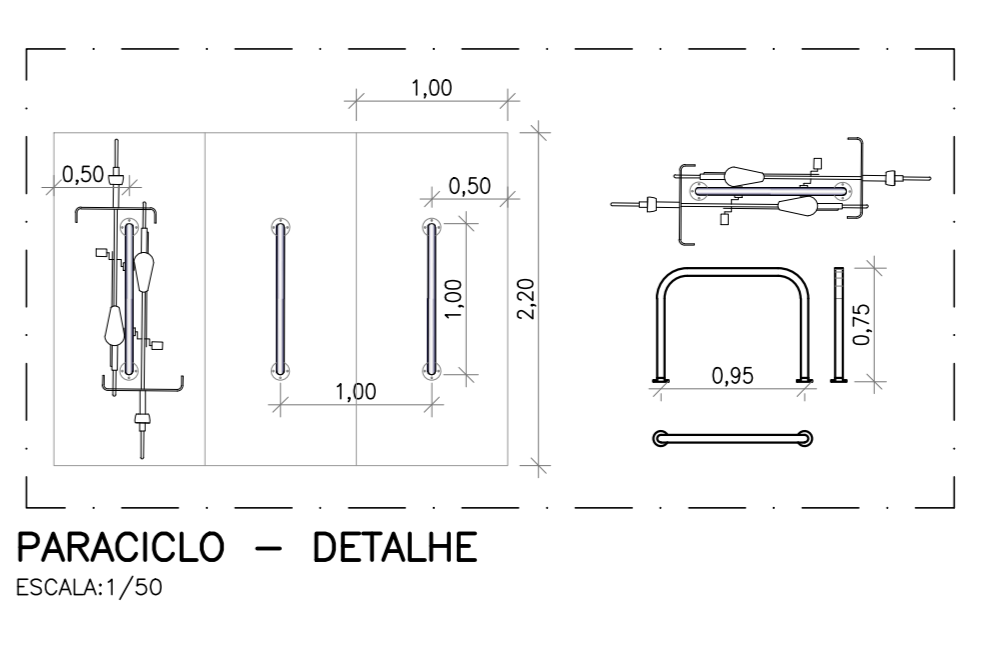
ALAMEDADO DO CAMPO - VISTA LATERAL
ESCALA: 1/50



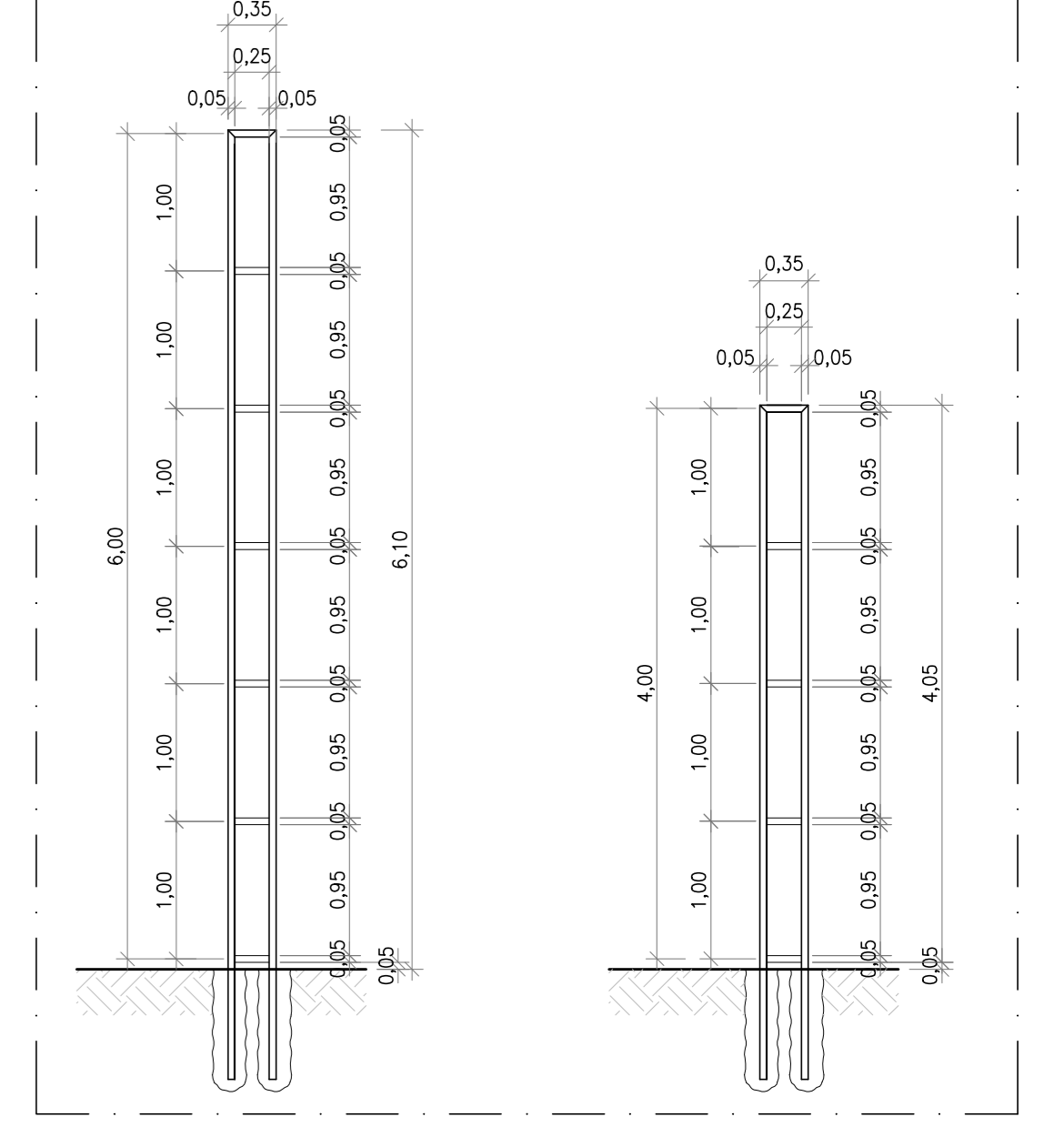
ALAMEDADO - REFORÇO DO CONTRAENTAMENTO - PLANTA BAIXA
ESCALA: 1/200



BANCO DE CONCRETO - DETALHE
ESCALA: 1/50



PARACICLO - DETALHE
ESCALA: 1/50



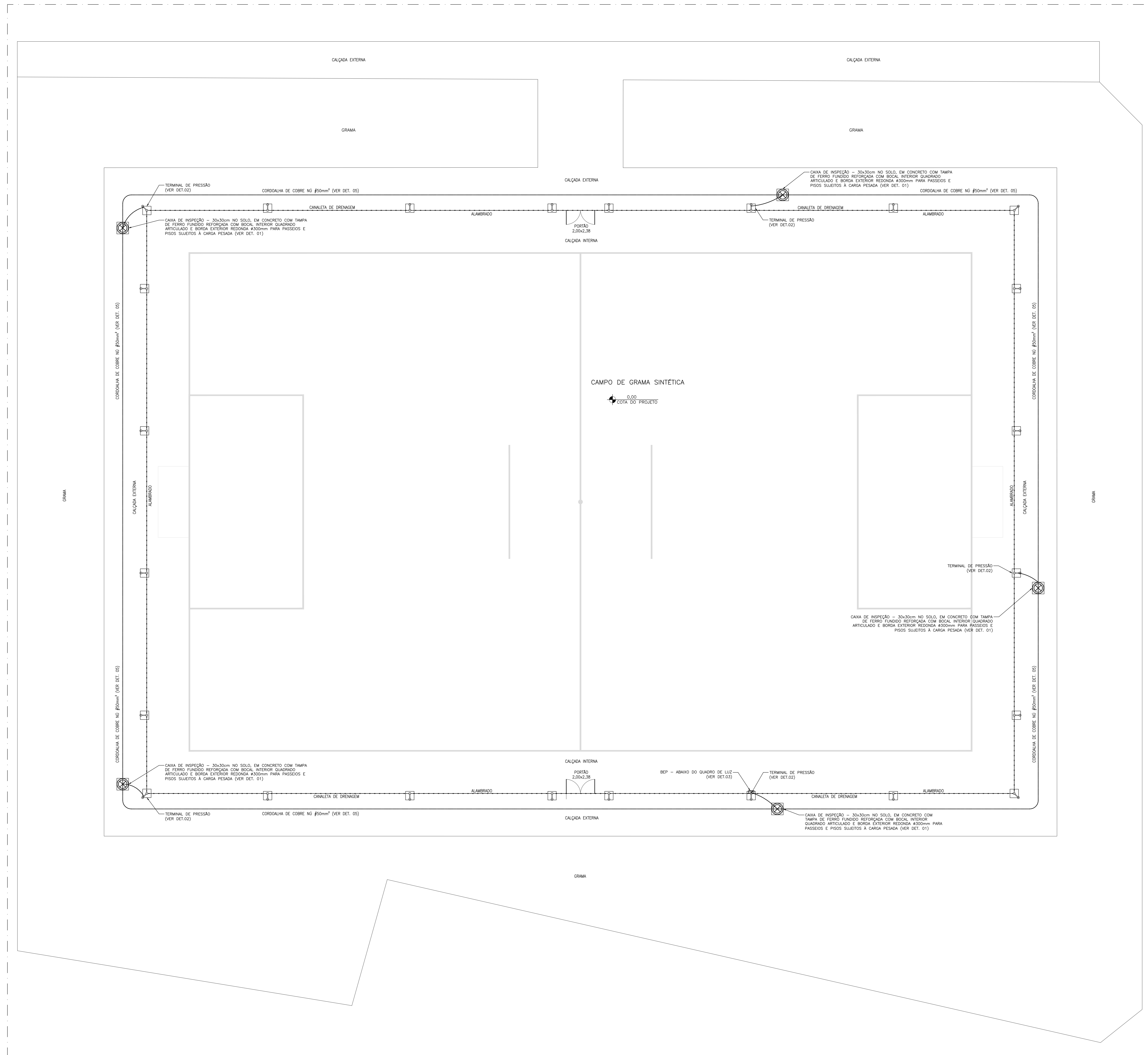
ALAMEDADO - DETALHES DO CONTRAENTAMENTO
ESCALA: 1/50

QUANTITATIVOS:

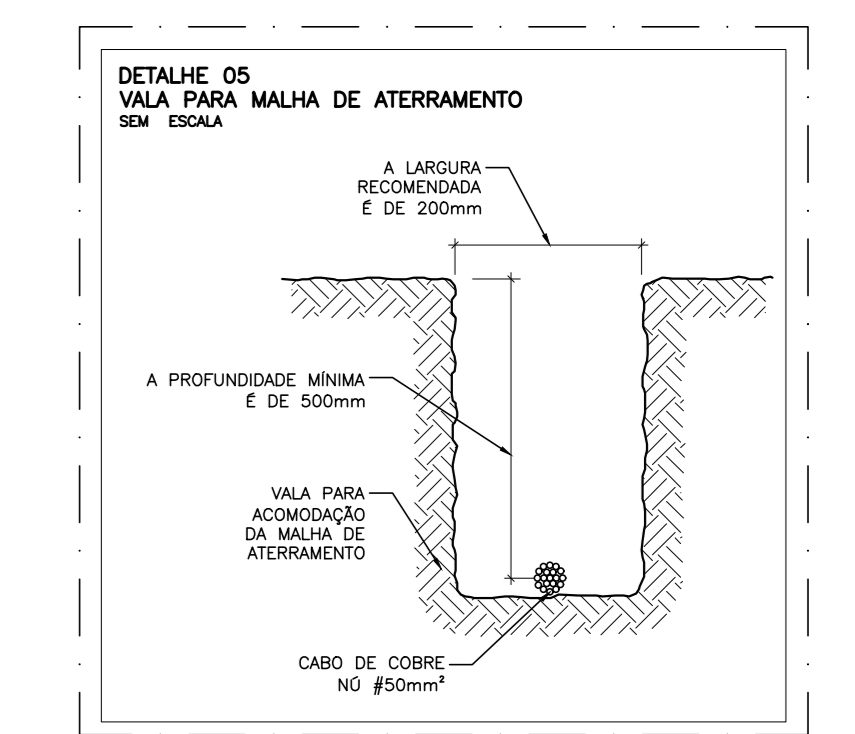
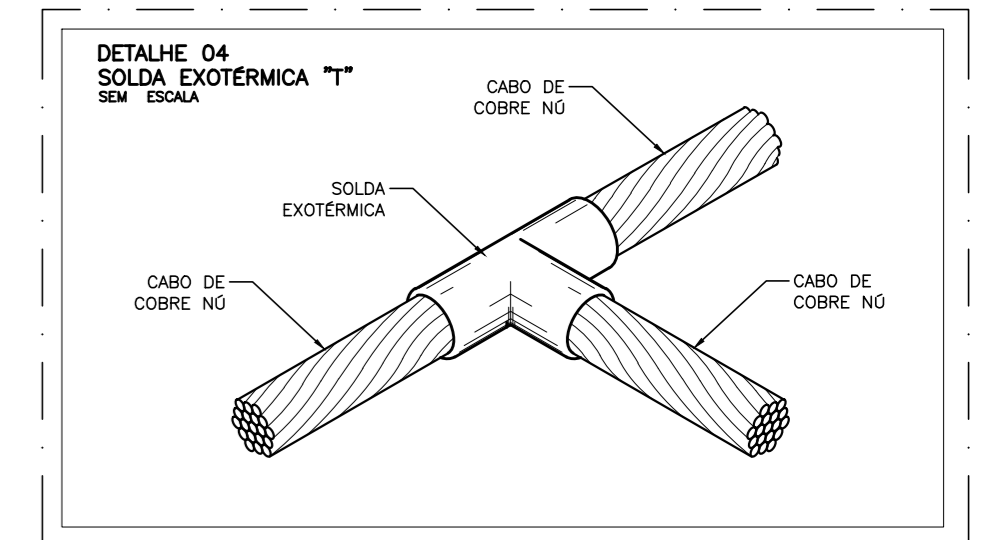
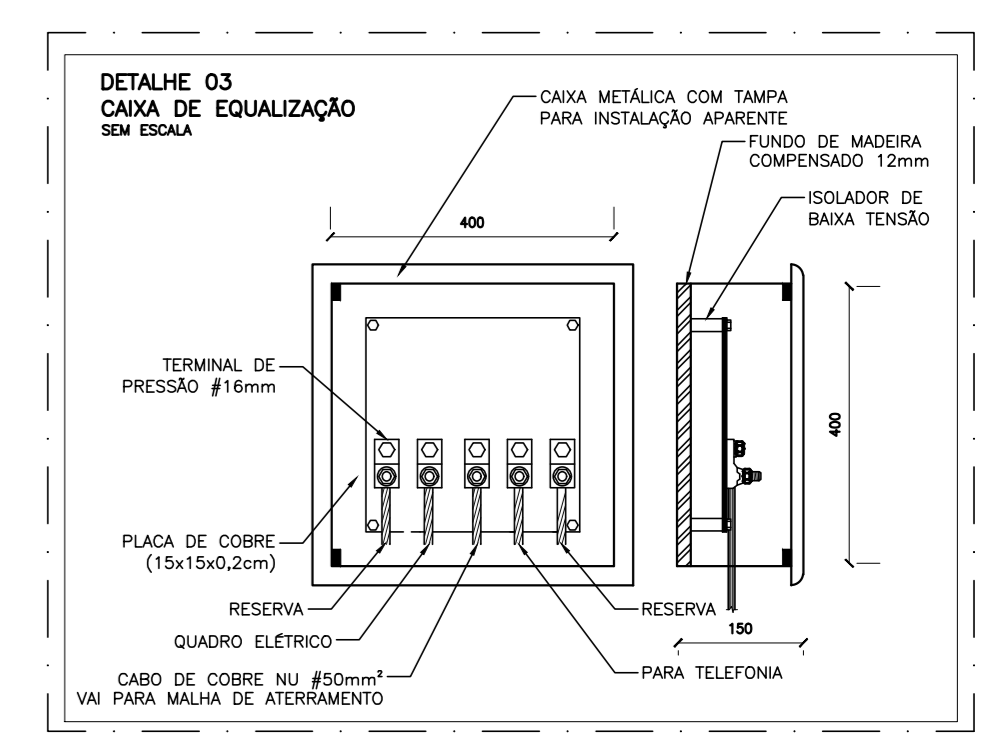
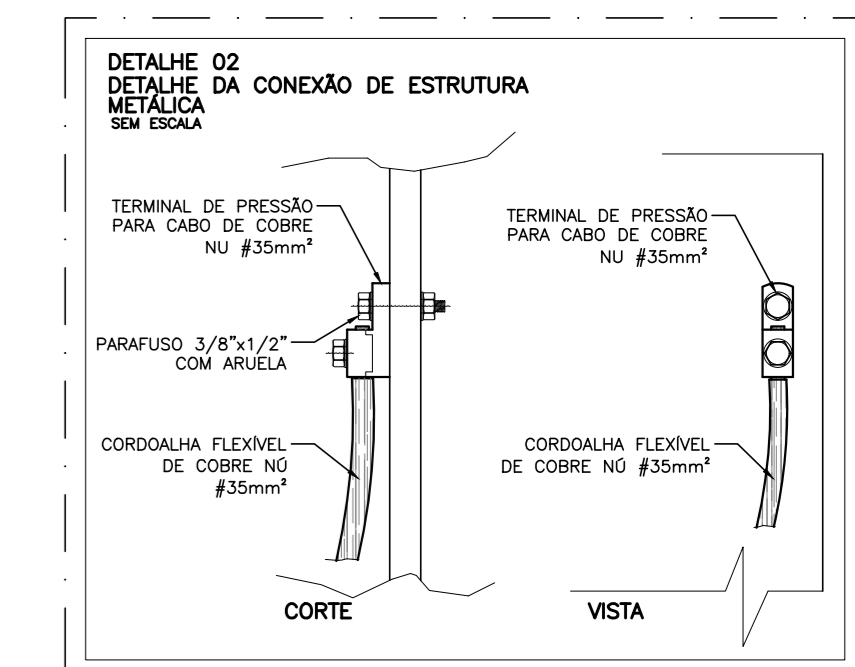
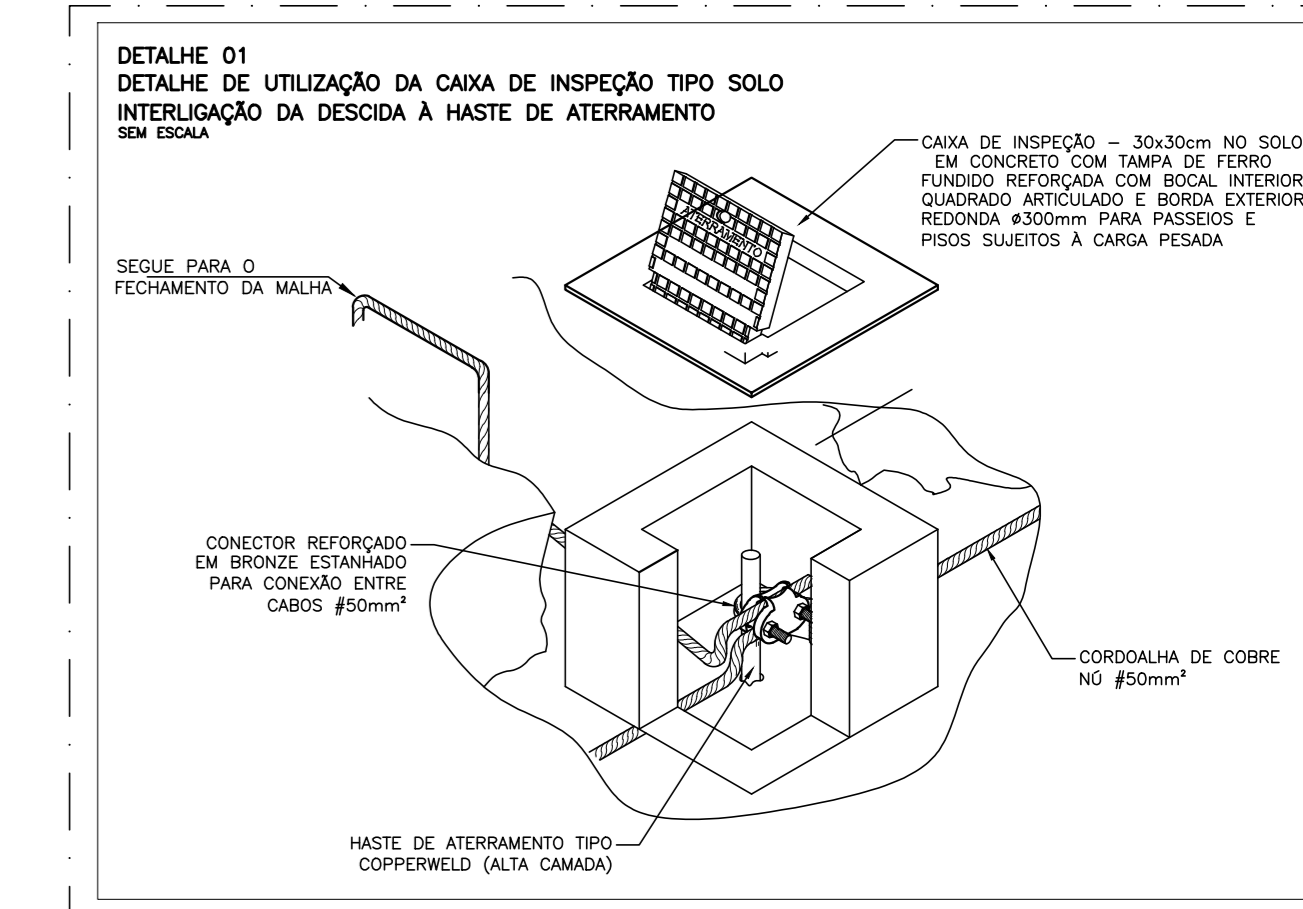
REPRESENTAÇÃO	ESPECIFICAÇÃO	QUANTITATIVOS:
	CALÇADAS A CONSTRUIR (CALÇADA EXTERNA DE ACESSO AO LOTE = 445,65m ² + CALÇADA EXTERNA = 648,11m ² + CALÇADA INTERNA = 578,00m ²)	1.669,76m ²
	02 RAMPAS DE ACESSIBILIDADE A CONSTRUIR (3,79m x 2)	7,58m ²
	CANALETA A CONSTRUIR	122,00ml
	GRAMA SINTÉTICA A IMPLANTAR	1.925,00m ²
	GRAMA BATATAS A IMPLANTAR (GRAMA BATATAS = 1.716,10m ² + GRAMA BATATAS (FAIXA DE SERVIÇO) = 107,28m ²)	1.817,38m ²
	MEIO-FIO PADRÃO - 15X30cm	187,06m
	CORDÃO DE CONCRETO - 10cm	667,25m
	LINHAS DE MARCAÇÃO DO CAMPO (E=10cm)	293,00m
	ALAMEDADO A INSTALAR	1.060,00m ²
	PISO TÁTIL DE ALERTA - 40x40cm	10 unidades
	BANCO DE CONCRETO A INSTALAR	16 unidades
	LIXEIRA A INSTALAR	05 unidades
	PARACICLO A INSTALAR	04 unidades
	MACIÇA AMARELA (Mácheri chamusado), COM PORTE DE PLANTIO DE 2,00m.	16 unidades

OBSERVAÇÃO:

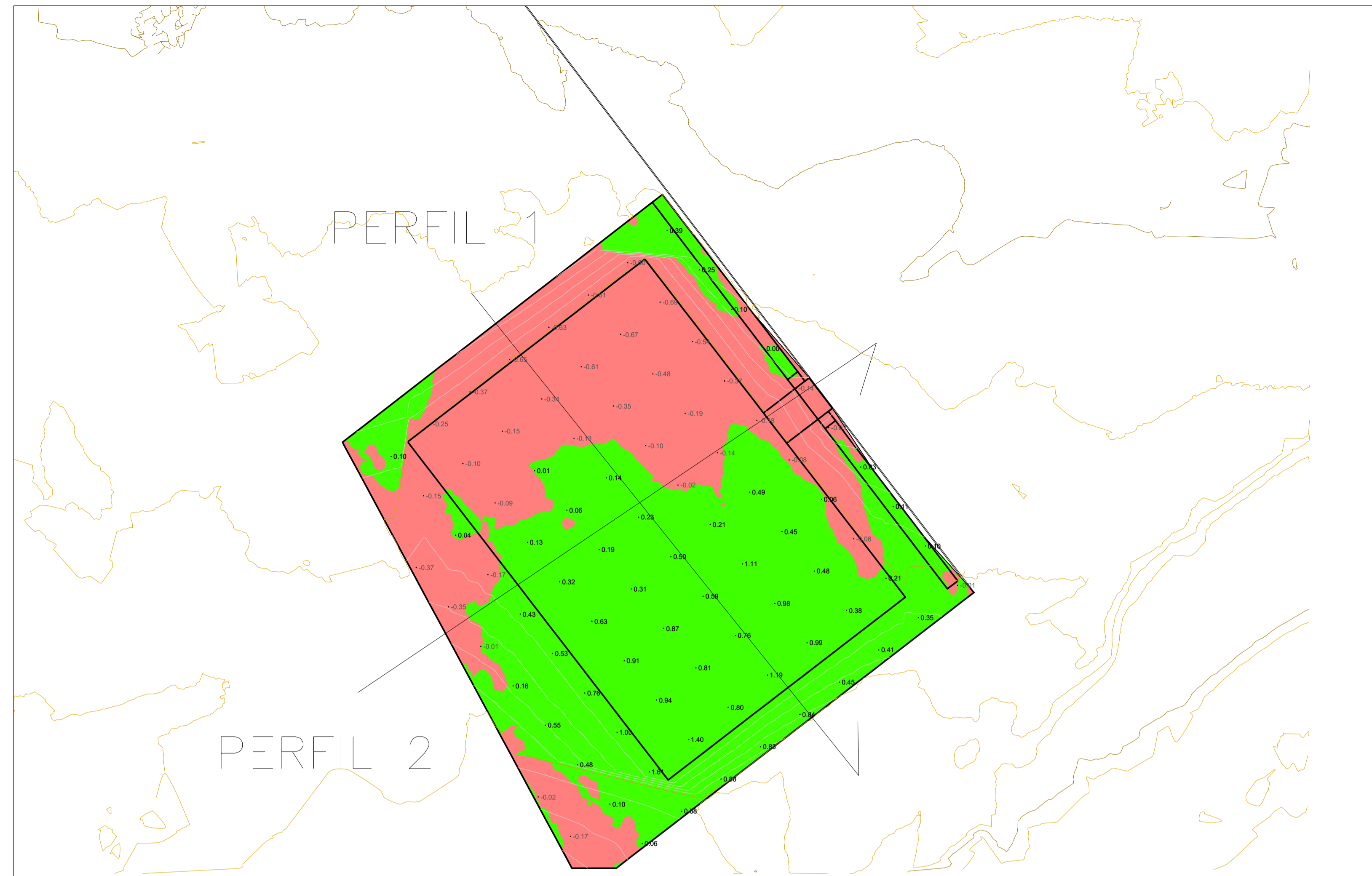
- 1) A DIMENSÃO E A MARCAÇÃO DO CAMPO DE FUTEBOL SOCIETY, FOI DEFINIDA CONFORME RECOMENDAÇÕES DA CONFEDERAÇÃO BRASILEIRA DE FUTEBOL SETE SOCIETY (CBF7S).
- 2) SERÃO INSTALADAS CAIXAS PARA O ATERAMENTO JUNTO AO ALAMEDADO, CONFORME O PROJETO COMPLEMENTAR DE SÉRIAS.
- 3) OS PARÂMETROS DE ACESSIBILIDADE FORAM PROJETADOS RESPEITANDO A ABNT NBR-9050/2020, EM ATENDIMENTO À LEI BRASILEIRA DE INCLUSÃO DA PESSOA COM DEFICIÊNCIA (ESTATUTO DA PESSOA COM DEFICIÊNCIA), LEI FEDERAL Nº 13.146, DE 08 DE JULHO DE 2016.
- 4) O PROJETO ATENDERÁ A NBR-9050/2020 E A NBR-16537/2016
- 5) PASSOS:
 - SERÃO EXECUTADOS AO LONGO DO LOTE NO MESMO NÍVEL;
 - ACOMPANHARÁ A RESOLUÇÃO DA VIA NO SENTIDO LONGITUDINAL;
 - TERÃO INCLINAÇÃO TRANSVERSAL MÁXIMA DE 3%;
 - SUPERFÍCIE REGULAR E ANTI-DERIVANTE.
- 6) QUANTO À RESPOSTA DAS CONSULTAS AS CONCESSIONÁRIAS, CABE AO EXECUTOR DA OBRA REALIZAR AS DEVIDAS MEDIDAS DE PROTEÇÃO E DE PROTEÇÃO NAS REDES DE INFRAESTRUTURA LOCALIZADAS NAS MEDIÇÕES DA ÁREA DE INTERVENÇÃO, NO SENTIDO DE EVITAR POSSÍVEIS DANOS ÀS MESMAS.
- 7) O ENTORNO FORA DA POLIGONAL DE PROJETO CORRESPONDE À BASE CARTOGRÁFICA CONSTANTE DAS CARTAS SICA/SIRGAS DO GEOPORTAL, NÃO CORRESPONDENDO NECESSARIAMENTE AOS PROJETOS APROVADOS E REGISTRADOS. DESSA FORMA, AS INDICAÇÕES FORA DA POLIGONAL DE PROJETO NÃO DEVEM SER OBJETO DE ANÁLISE E, PORTANTO, NÃO COMPLEMENTAM OU ALTERAM PROJETOS JÁ APROVADOS.



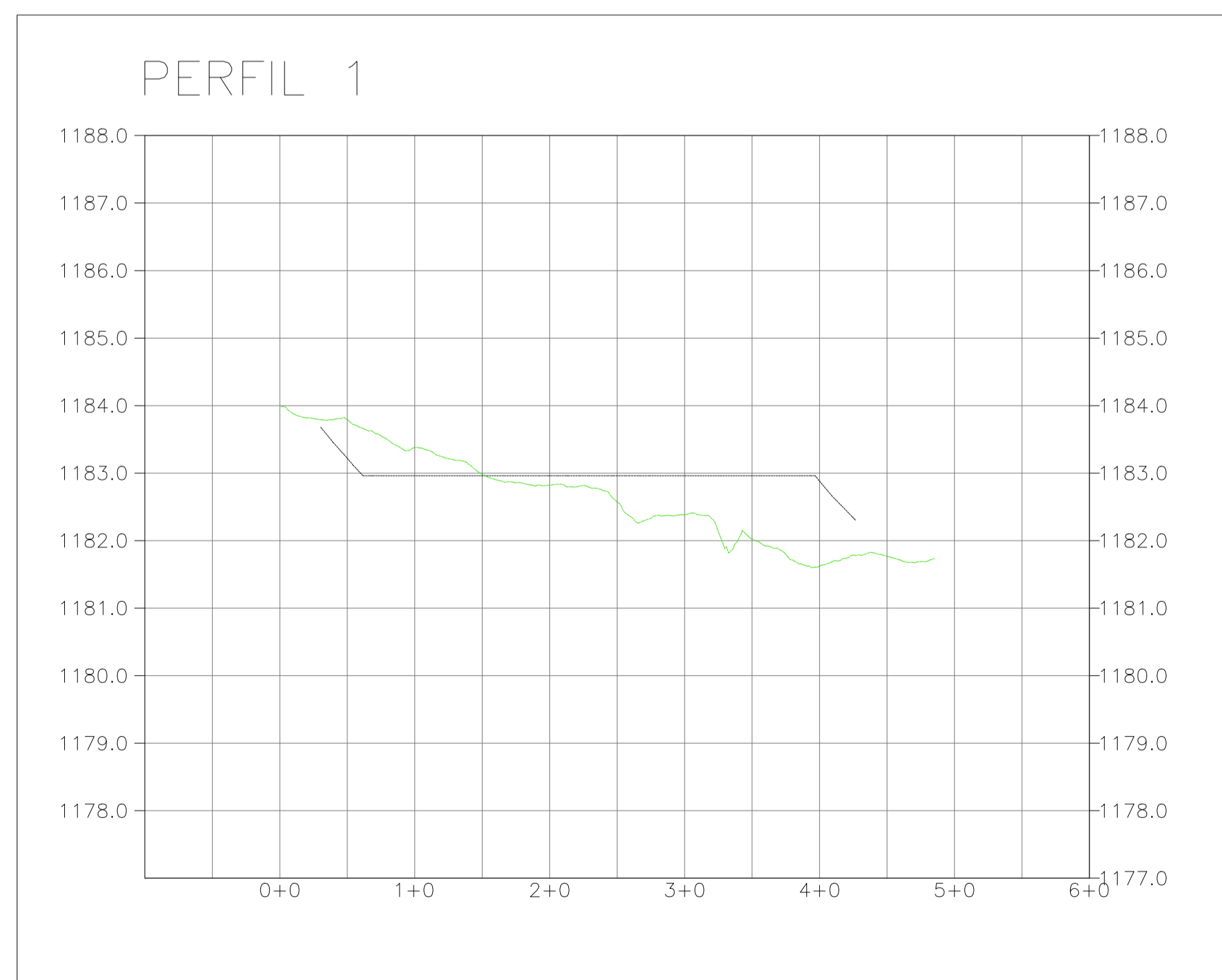
CAMPO DE GRAMA SINTÉTICA - PLANTA BAIXA
ESCALA: 1/100



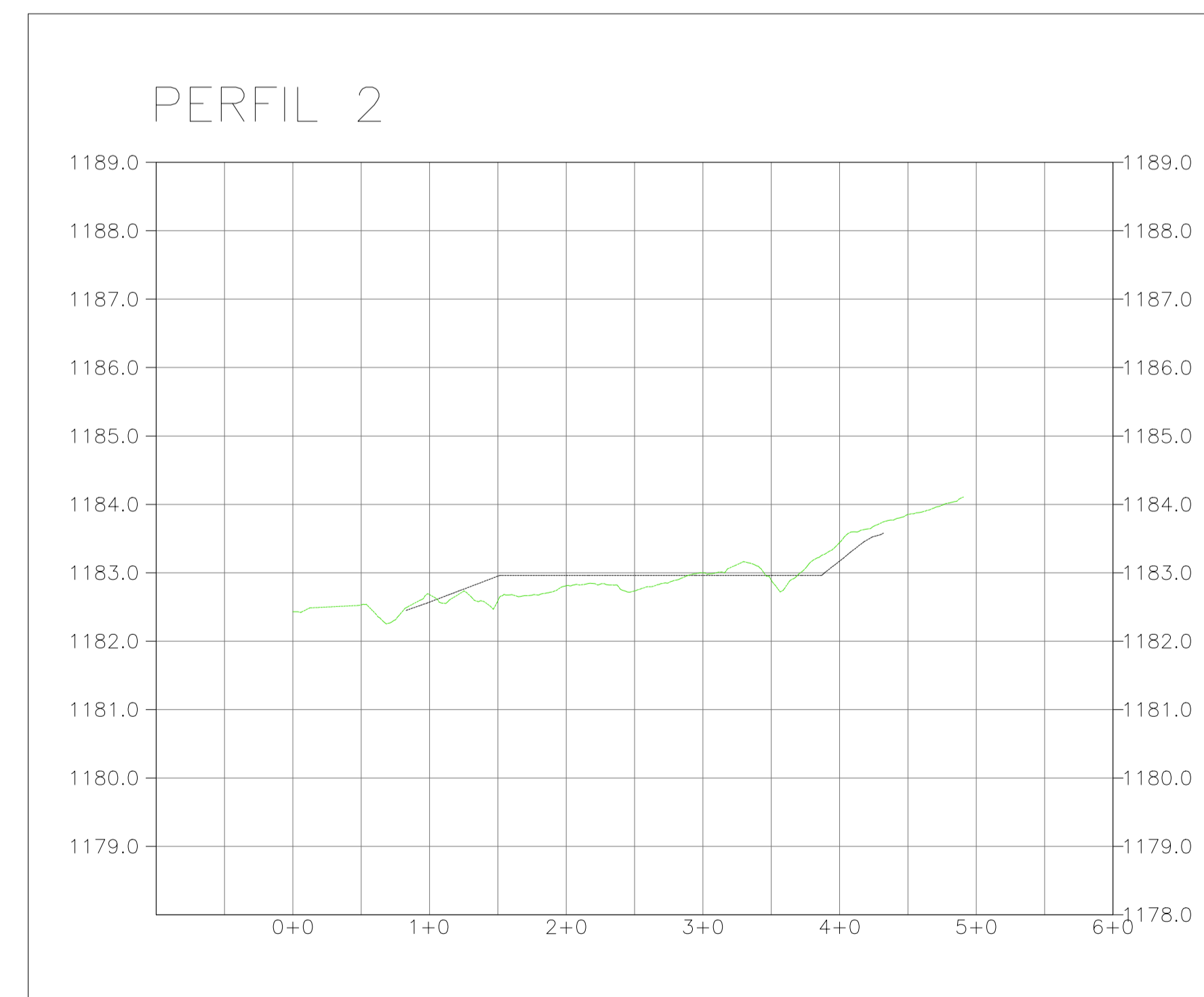
SECRETARIA DE ESTADO DE OBRAS E INFRAESTRUTURA DO DISTRITO FEDERAL		RUA MARCELO GOMES DE SOUSA	
PROJETO EXECUTIVO			
PSG-321/2022		REGIÃO ADMINISTRATIVA DO SOL NASCENTE / PÓR DO SOL - RA XXXII	
CAMPO DE GRAMA SINTÉTICA PARA FUTEBOL SOCIETY		URBANIZAÇÃO E ACESSIBILIDADE	
SPDA - PLANTA BAIXA E DETALHES	FOLHA: 05/03	ESCALA: INDICADA	DATA: 23/10/2023
PROJETO:	REVISÃO:	VISTO:	APROVADO:
ANGELA AMORIM DE SOUSA			



TERRAPLENAGEM
ESCALA:1/500



PERFIL 1
ESCALA:1/750



PERFIL 2
ESCALA:1/750

Sumário Corte/Aterro						
Nome	Empolamento	Compactação	Área 2D (m ²)	Corte (m ³)	Aterro (m ³)	Vol. Líquido (m ³)
VOL-CORTE/ATERRO	1.000	1.000	5.545,00	620,00	1.655,00	1.035,00 (Aterro)

SECRETARIA DE ESTADO DE OBRAS E INFRAESTRUTURA DO DISTRITO FEDERAL RT: ANGELA AMORIM DE SOUSA
CAU: A29594-0

PROJETO EXECUTIVO

PSG-321/2022

REGIÃO ADMINISTRATIVA DO SOL NASCENTE / PÔR DO SOL - RA XXXII
CAMPO DE GRAMA SINTÉTICA PARA FUTEBOL SOCIETY
URBANIZAÇÃO E ACESSIBILIDADE

TERRAPLENAGEM	FOLHA: 03/03	ESCALA: INDICADA	DATA: JULHO/2023	VER SIV MDE 321/2022
---------------	--------------	------------------	------------------	----------------------

PROJETO: _____ ANGELA AMORIM DE SOUSA	REVISÃO: _____	VISTO: _____	APROVO: _____
--	----------------	--------------	---------------