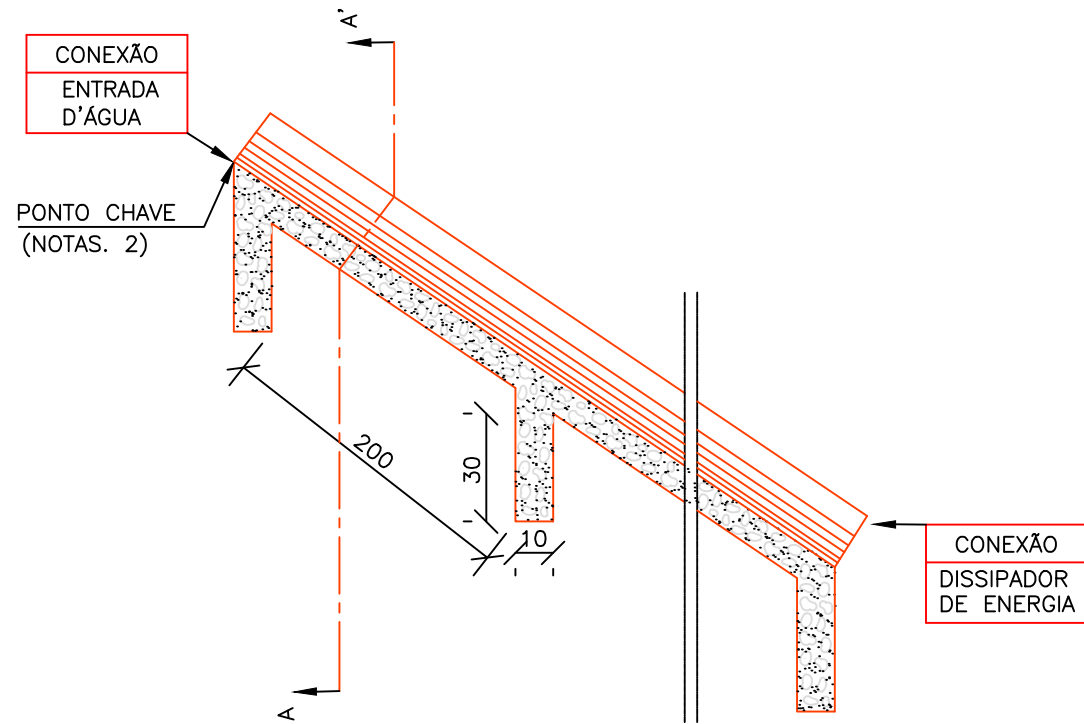
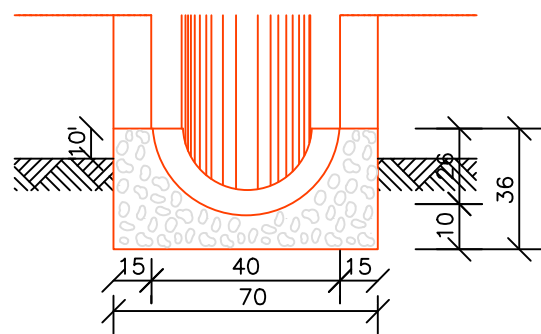


DESCIDAS D'ÁGUA DE ATERROS TIPO RÁPIDO (I)

DAR - 01 MEIA CANA DE CONCRETO
CORTE LONGITUDINAL

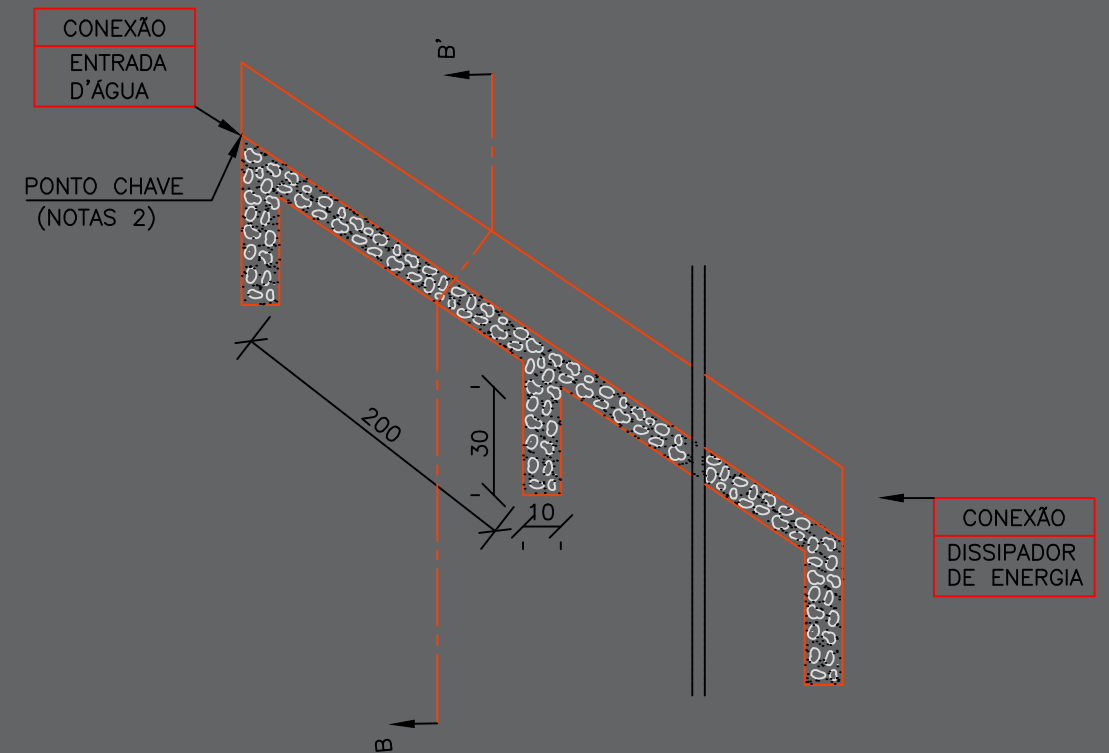


CORTE TRANSVERSAL AA'

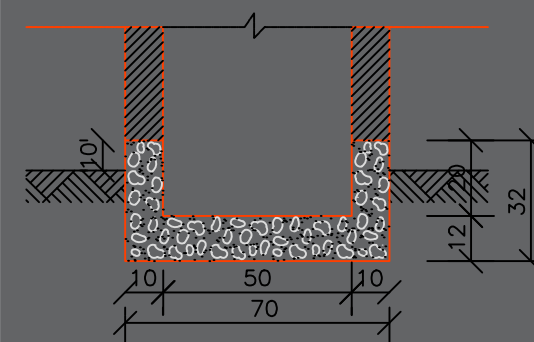


CONSUMOS MÉDIOS	
CONCRETO fck ≥ 15MPa	0,175m ³ /m
FORMAS	0,76m ² /m
MEIO-TUBO Ø40cm	1,00m/m
ESCAVAÇÃO	0,36m ³ /m
APILOAMENTO	0,17m ³ /m

DAR - 02 CANAL RETANGULAR EM CONCRETO SIMPLES
CORTE LONGITUDINAL



CORTE TRANSVERSAL BB'



CONSUMOS MÉDIOS	
CONCRETO fck ≥ 15MPa	0,137m ³ /m
FORMAS	1,10m ² /m
ESCAVAÇÃO	0,20m ³ /m
APILOAMENTO	0,15m ³ /m

Notas:

- 1- Dimensões em cm;
- 2- O "ponto chave" indica a amarração aos detalhes apresentados para as "entradas d'água";
- 3- Executar juntas de dilatação a intervalos máximos de 10m segundo o talude, preenchendo-as com cimento asfáltico.
- 4- Desenhos da Publicação IPR - 736 do Álbum de Projetos-Tipo de Dispositivos de Drenagem - DNIT.



RT:

PROJETO DE DRENAGEM

INF-004/2021

RA RFII - RIACHO FUNDO II
VIA DE LIGAÇÃO ENTRE O CAUB I E II

DESCIDAS D'ÁGUA DE ATERROS TIPO RÁPIDO (I) (DAR 01 a DAR 02)

FOLHA: ÚNICA

ESCALA: S/Escala

DATA: JUNHO/2014

Ver MDE-

APROVO:

0024-411_NOVACAP_INFRA_PRANOR_PE_DRN_01-DAR_00