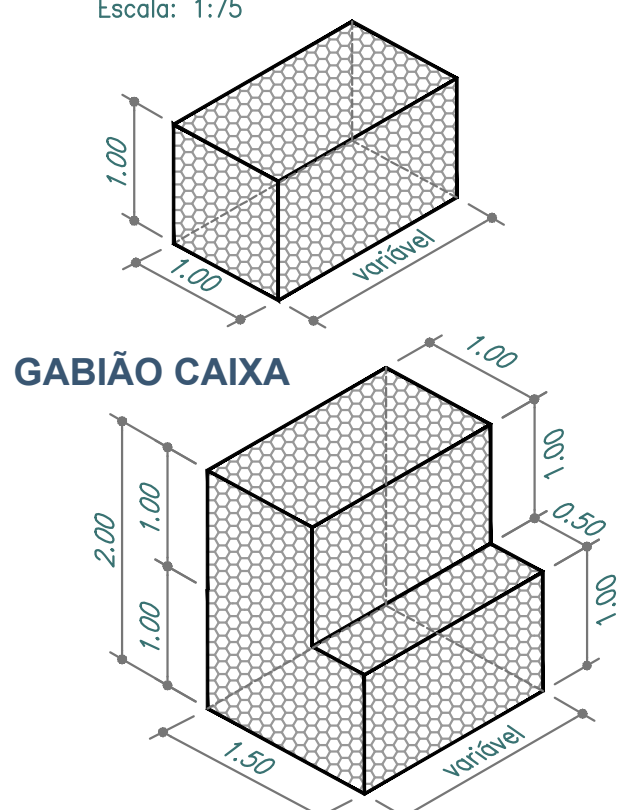
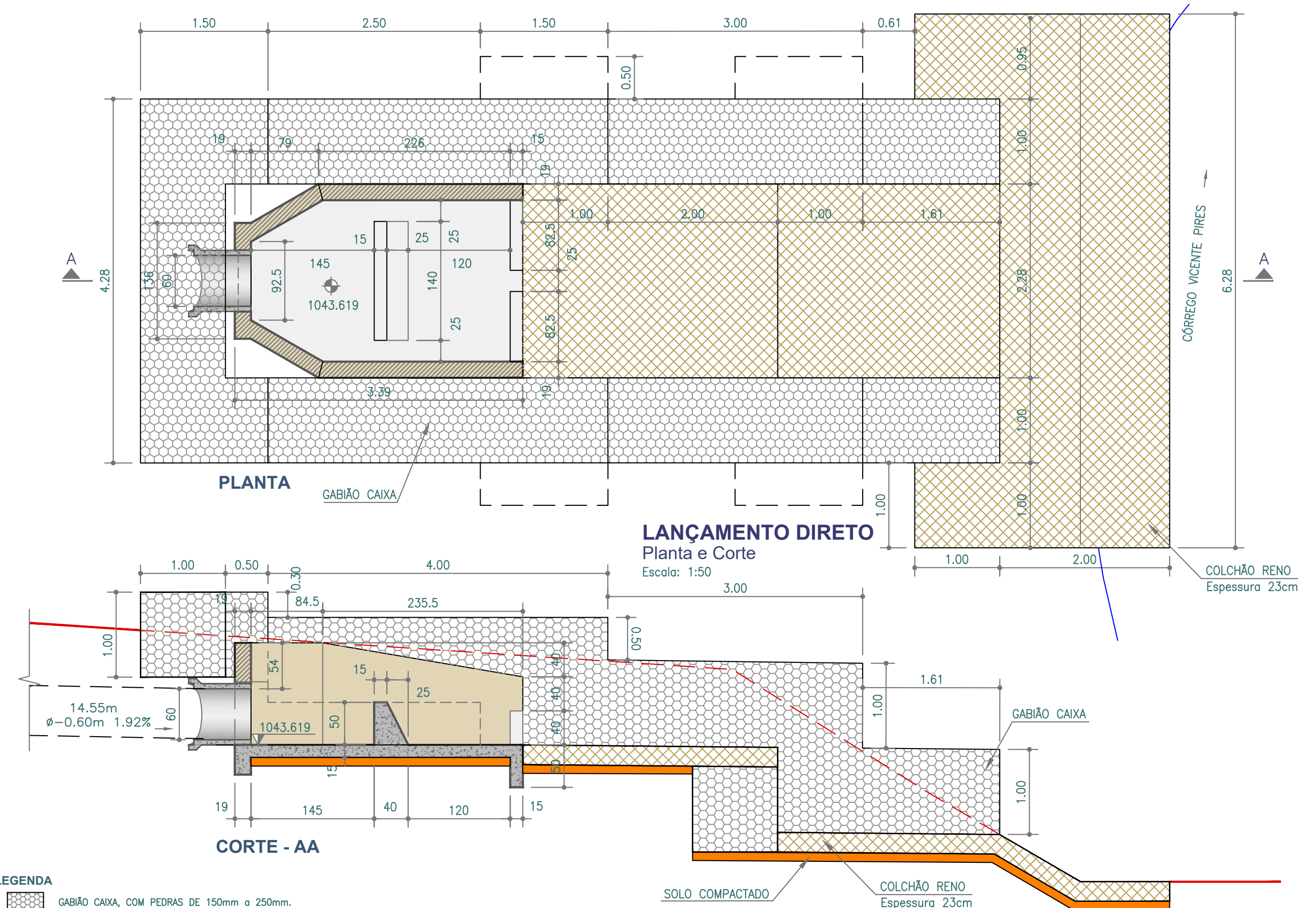
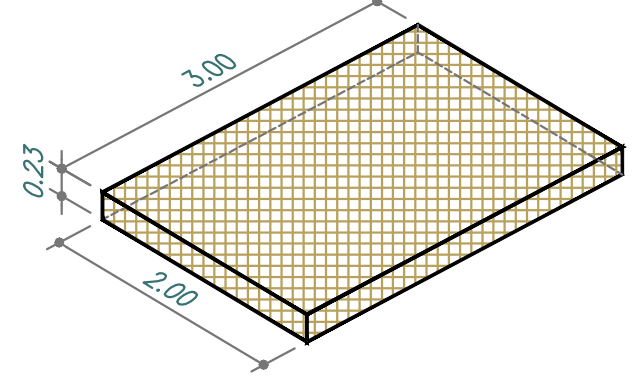
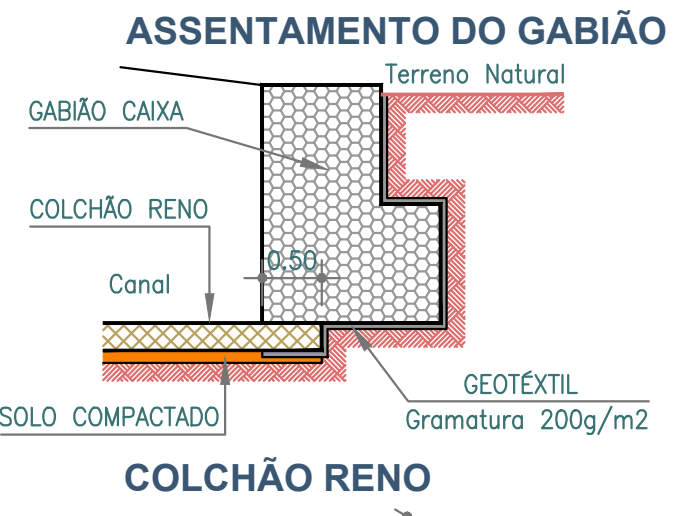


DETALHES: GABIÃO E COLCHÃO RENO
Escala: 1:75



NOTA:
- NA EXECUÇÃO DO GABIÃO CAIXA, DEVERÁ SER COLOCADA UMA MANTA GEOTÉXIL DE GRAMATURA 200 GR/M2 NO CONTATO DAS CAIXAS C/ SOLO, TANTO EM SUA BASE COMO EM ATERROS LATERAIS.



- LEGENDA**
- GABIÃO CAIXA, COM PEDRAS DE 150mm a 250mm.
 - COLCHÃO RENO, ESPESSURA 23cm, COM PEDRAS DE 70mm a 150mm.
 - SOLO REGULARIZADO E COMPACTADO COM GRAU DE COMPACTAÇÃO MÍNIMO DE 100% PROCTOR NORMAL.
 - ATERRO REGULARIZADO E COMPACTADO COM GRAU DE COMPACTAÇÃO MÍNIMO DE 95% PROCTOR NORMAL.
 - CONCRETO CORTE
 - CONCRETO VISTA
 - ALVENARIA CORTE
 - ALVENARIA VISTA
 - CONCRETO MAGRO
 - TERRENO NATURAL
 - PROTEÇÃO VEGETAL
- NOTAS:**
- 1 - DIMENSÕES E COTAS EM METROS, EXCETO ONDE INDICADO.
 - 2 - CONCRETO ESTRUTURAL fck ≥ 25 MPa, MAGRO fck ≥ 15 MPa.
 - 3 - TALUDE DE CORTE E ATERRO SERÃO GRAMADOS.
 - 4 - DIMENSÕES DOS BLOCOS ESTRUTURAIS: 19x39x19cm/19x19x19cm.
 - 5 - DETALHES E ESPECIFICAÇÕES DO DISSIPADOR SIMPLES, VER DESENHO: DISSIPADOR - FORMA, PLANTA E CORTES.
 - 6 - RAMPAS DE TERRAPLENAGEM: 1.5/1.
 - 7 - COORDENADAS UTM SIRGAS-2000

Topocart
www.topocart.com.br

RT: PLÍNIO FRAZÃO
CREA-MG 68431/D

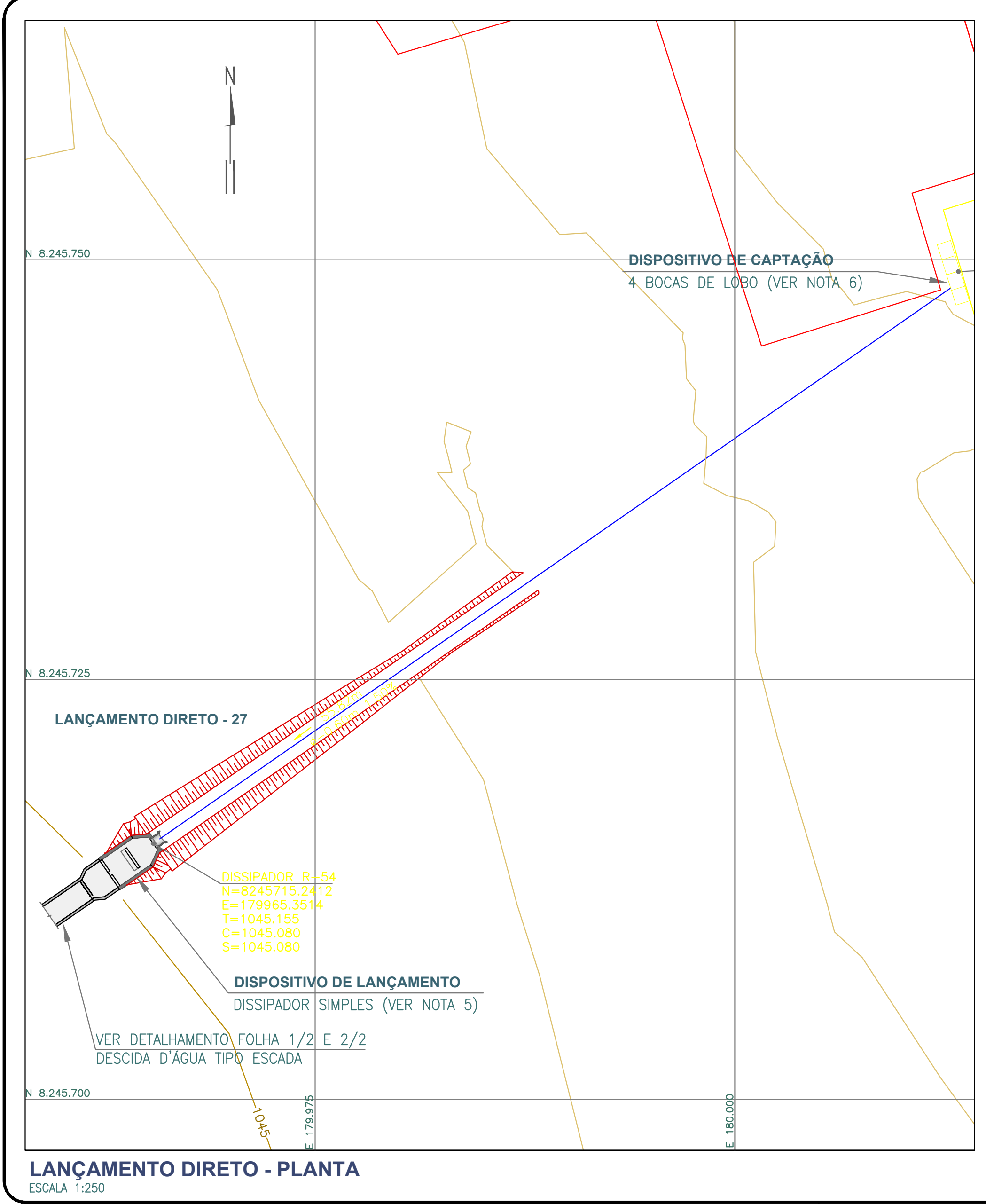
DRN- 055,056/11 RA X - GUARÁ - DF
SETOR HABITACIONAL BERNARDO SAYÃO
DRENAGEM PLUVIAL - LANÇAMENTO DIRETO-26

FOLHA: 43/60

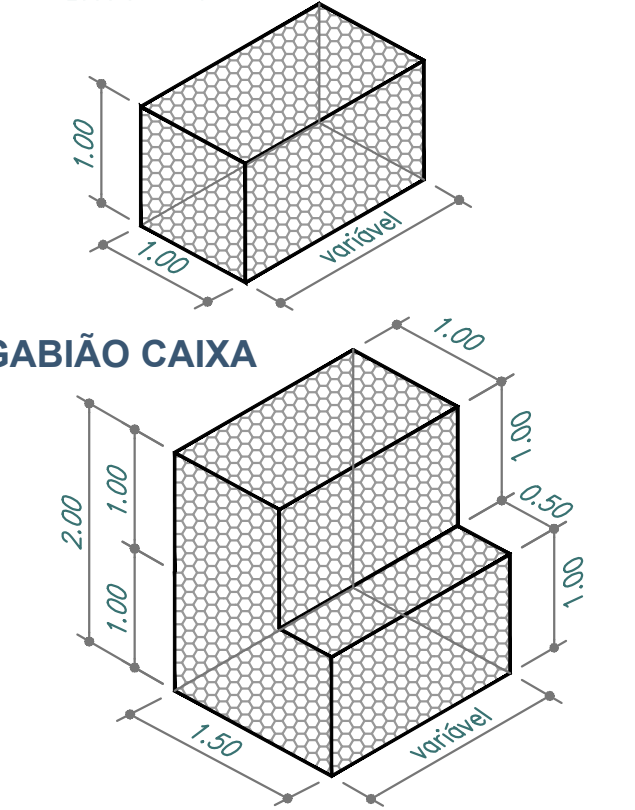
PROJETO: TOPOCART	CÁLCULO: TOPOCART	CONFERE: _____	LIBERADO: _____	APROVO: _____
ESCALA: INDICADA	DATA: MARÇO/2012			

PLANTA, DETALHES E ESPECIFICAÇÕES

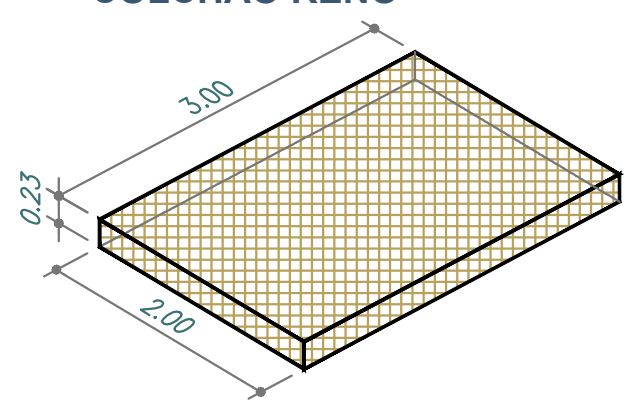
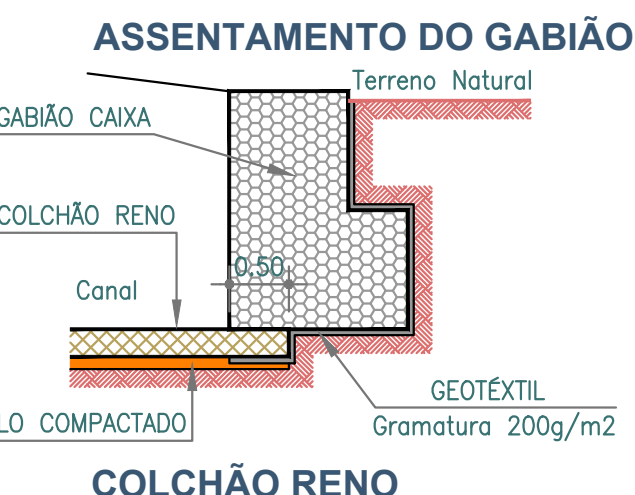
PROJETO DE DRENAGEM



DETALHES: GABIÃO E COLCHÃO RENO
Escala: 1:75

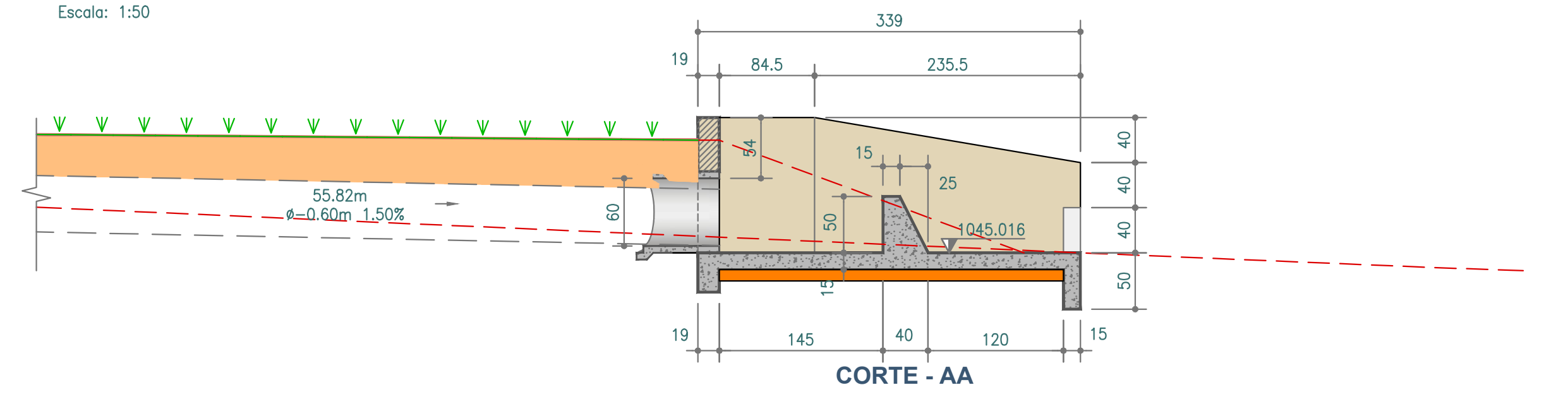
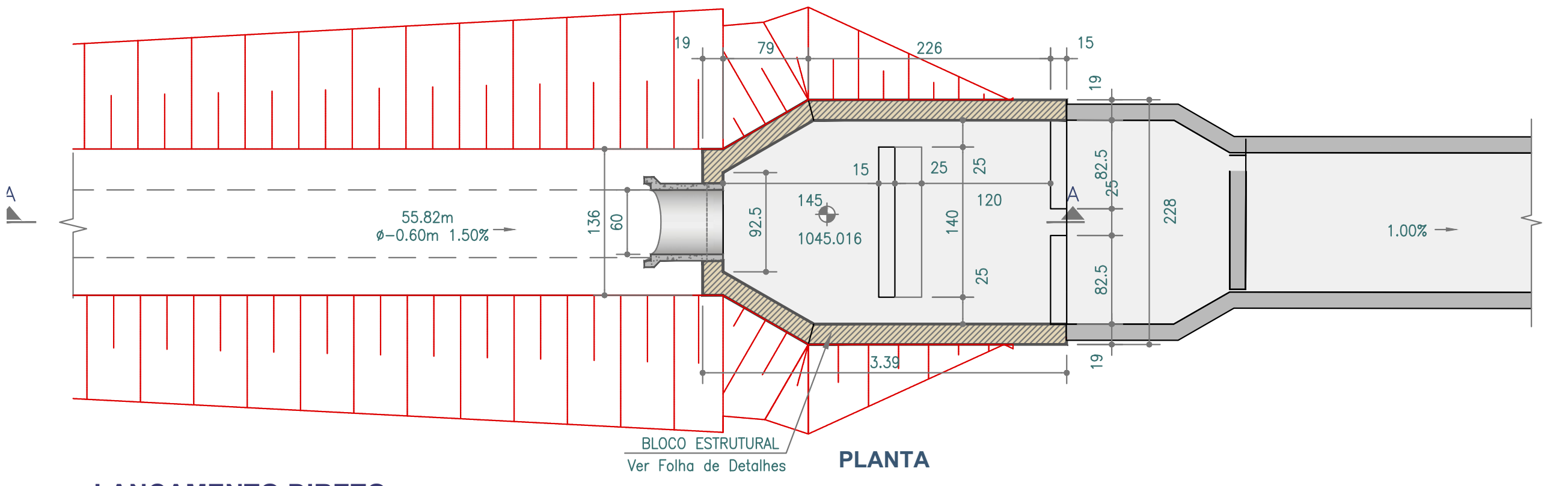


NOTA:
- NA EXECUÇÃO DO GABIÃO CAIXA, DEVERÁ SER COLOCADA UMA MANTA GEOTÉXIL DE GRAMATURA 200 GR/M2 NO CONTATO DAS CAIXAS C/ SOLO, TANTO EM SUA BASE COMO EM ATERROS LATERAIS.

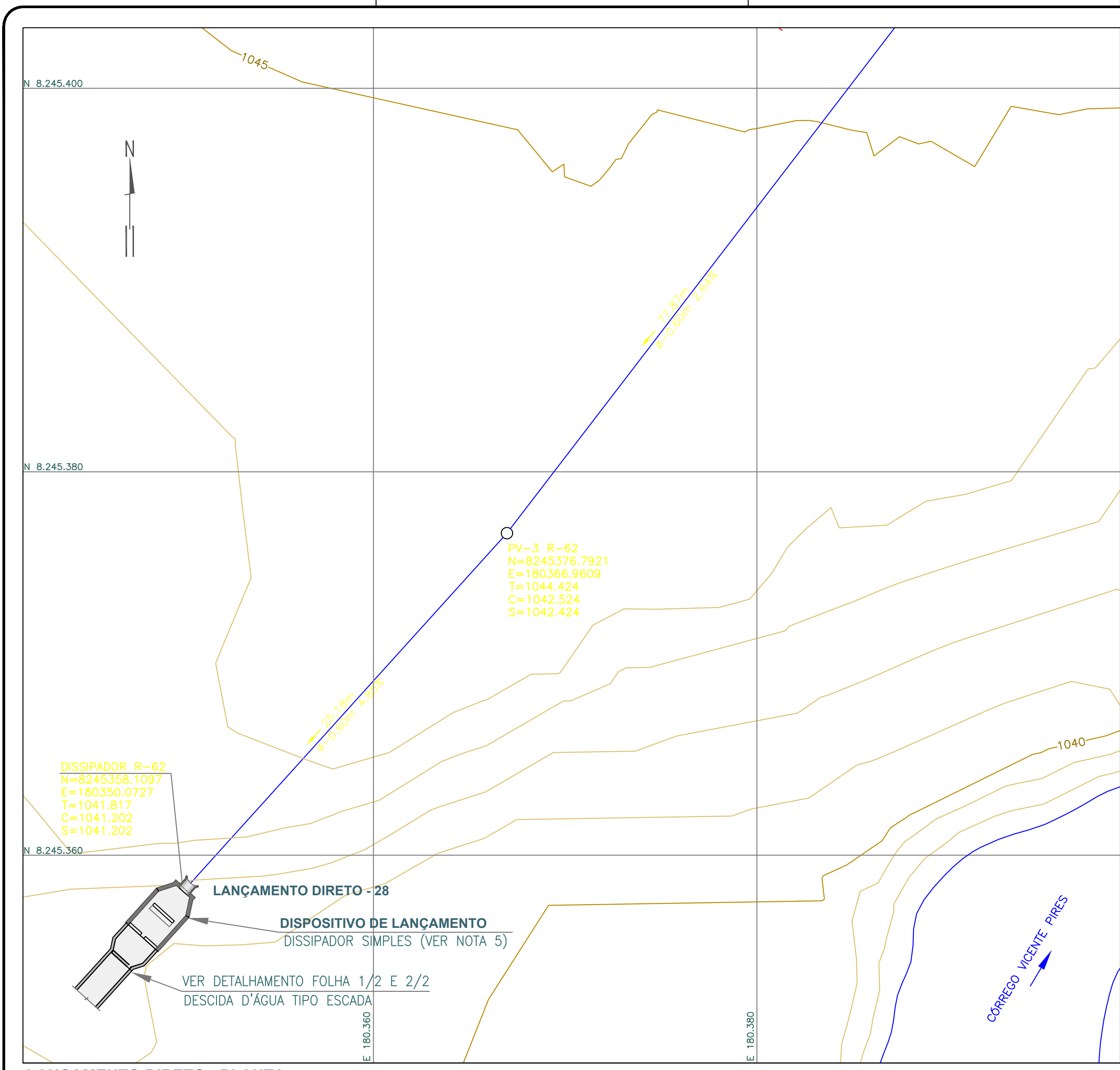


- LEGENDA**
- GABIÃO CAIXA, COM PEDRAS DE 150mm a 250mm.
 - COLCHÃO RENO, ESPESURA 23cm, COM PEDRAS DE 70mm a 150mm.
 - SOLO REGULARIZADO E COMPACTADO COM GRAU DE COMPACTAÇÃO MÍNIMO DE 100% PROCTOR NORMAL.
 - ATERRO REGULARIZADO E COMPACTADO COM GRAU DE COMPACTAÇÃO MÍNIMO DE 95% PROCTOR NORMAL.
 - CONCRETO CORTE
 - CONCRETO VISTA
 - ALVENARIA CORTE
 - ALVENARIA VISTA
 - CONCRETO MAGRO
 - TERRENO NATURAL
 - PROTEÇÃO VEGETAL

- NOTAS:**
- 1 - DIMENSÕES E COTAS EM METROS, EXCETO ONDE INDICADO.
 - 2 - CONCRETO ESTRUTURAL fck ≥ 25 MPa, MAGRO fck > 15 MPa.
 - 3 - TALUDE DE CORTE E ATERRO SERÃO GRAMADOS.
 - 4 - DIMENSÕES DOS BLOCOS ESTRUTURAIS: 19X39X19cm/19X19X19cm.
 - 5 - DETALHES E ESPECIFICAÇÕES DO DISSIPADOR SIMPLES, VER DESENHO: DISSIPADOR - FORMA, PLANTA E CORTES. CONTEÚDO NO VOLUME VI, PROJETOS ESTRUTURAIS.
 - 6 - DETALHES E ESPECIFICAÇÕES DAS BOCAS DE LOBO VER DESENHO: BOCA DE LOBO COM DETENÇÃO. CONTEÚDO NO VOLUME VI, PROJETOS ESTRUTURAIS.
 - 7 - RAMPA DE TERRAPLENAGEM: 1,5/1
 - 8 - COORDENADAS UTM SIRGAS-2000

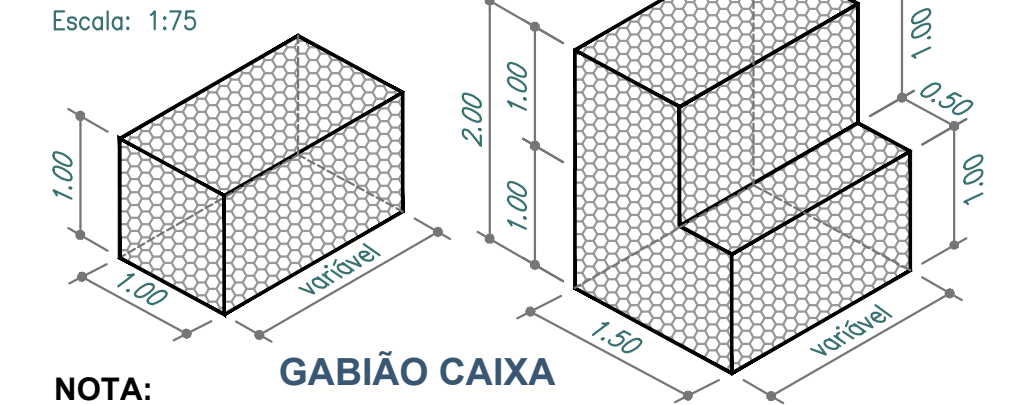


Topocart www.topocart.com.br		RT:	
DRN-055,056/11		RA X - GUARÁ - DF	
FOLHA: 44/60		SETOR HABITACIONAL BERNARDO SAYÃO	
PROJETO: TOPOCART		DRENAGEM PLUVIAL - LANÇAMENTO DIRETO-27	
ESCALA: INDICADA	CÁLCULO: TOPOCART	CONFERE:	LIBERADO:
DATA: MARÇO/2012		APROVO:	
PLANTA, DETALHES E ESPECIFICAÇÕES			
PROJETO DE DRENAGEM			

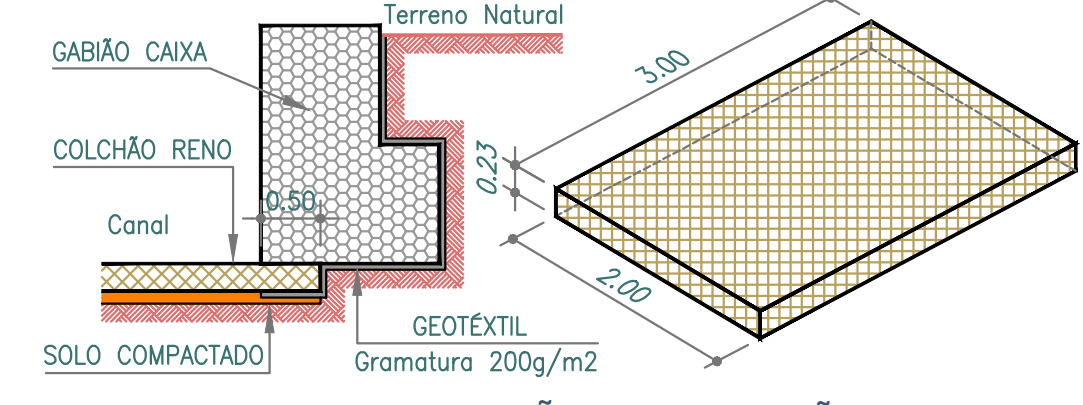


LANÇAMENTO DIRETO - PLANTA
ESCALA 1:200

DETALHES: GABIÃO E COLCHÃO RENO



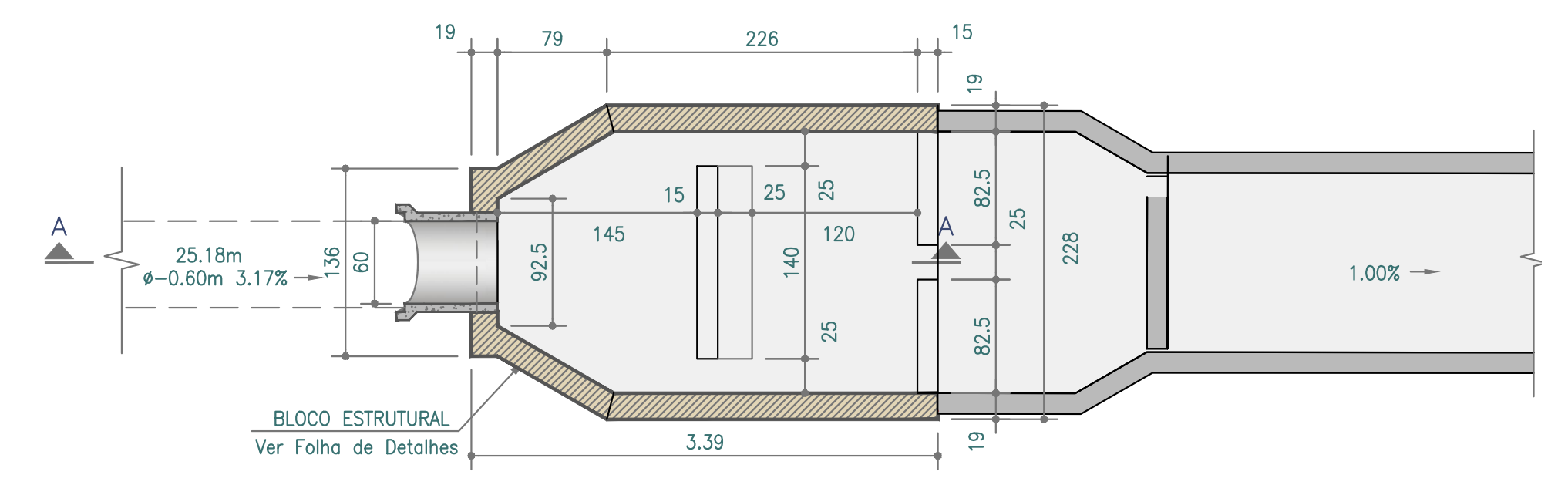
NOTA:
- NA EXECUÇÃO DO GABIÃO CAIXA, DEVERÁ SER COLOCADA UMA MANTA GEOTÉXIL DE GRAMATURA 200 GR/M2 NO CONTATO DAS CAIXAS C/ SOLO, TANTO EM SUA BASE COMO EM ATERROS LATERAIS.



ASSENTAMENTO DO GABIÃO COLCHÃO RENO

- LEGENDA**
- GABIÃO CAIXA, COM PEDRAS DE 150mm a 250mm.
 - COLCHÃO RENO, ESPESSURA 23cm, COM PEDRAS DE 70mm a 150mm.
 - SOLO REGULARIZADO E COMPACTADO COM GRAU DE COMPACTAÇÃO MÍNIMO DE 100% PROCTOR NORMAL.
 - ATERRO REGULARIZADO E COMPACTADO COM GRAU DE COMPACTAÇÃO MÍNIMO DE 95% PROCTOR NORMAL.
 - CONCRETO CORTE
 - CONCRETO VISTA
 - ALVENARIA CORTE
 - ALVENARIA VISTA
 - CONCRETO MAGRO
 - TERRENO NATURAL
 - PROTEÇÃO VEGETAL

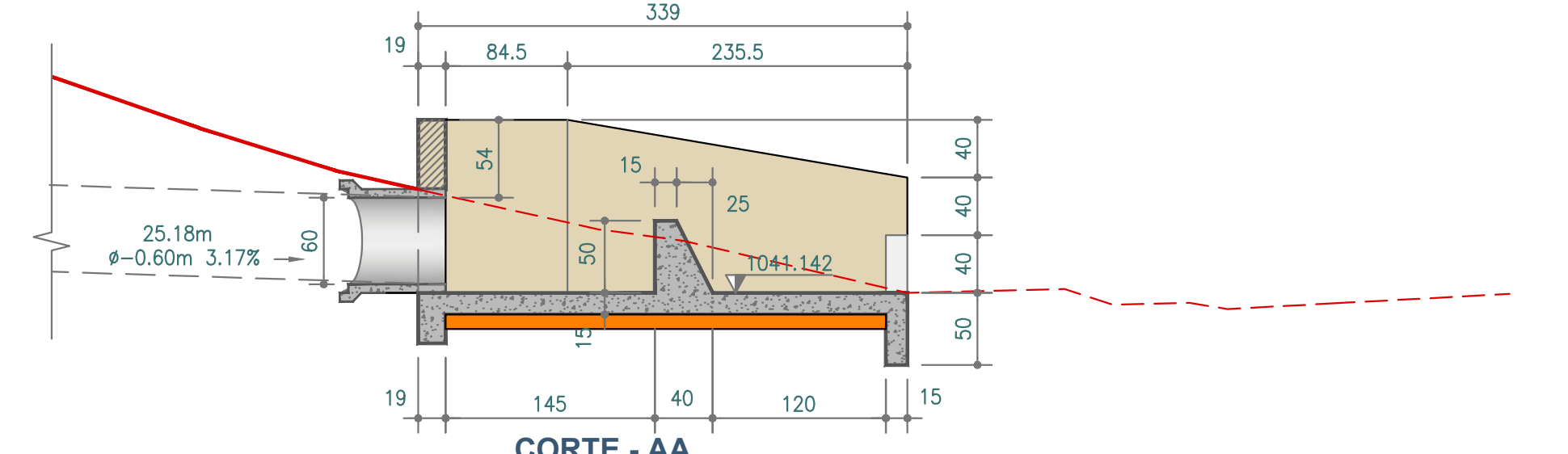
- NOTAS:**
- 1 - DIMENSÕES E COTAS EM METROS, EXCETO ONDE INDICADO.
 - 2 - CONCRETO ESTRUTURAL fck ≥ 25 MPa, MAGRO fck ≥ 15 MPa.
 - 3 - TALUDE DE CORTE E ATERRO SERÃO GRAMADOS.
 - 4 - DIMENSÕES DOS BLOCOS ESTRUTURAIS: 19X39X19cm/19X19X19cm.
 - 5 - DETALHES E ESPECIFICAÇÕES DO DISSIPADOR SIMPLES, VER DESENHO: DISSIPADOR - FORMA, PLANTA E CORTES. CONTÍDIO NO VOLUME VI, PROJETOS ESTRUTURAS.
 - 6 - RAMPA DE TERRAPLENAGEM: 1,5/1
 - 7 - COORDENADAS UTM SIRGAS-2000



PLANTA

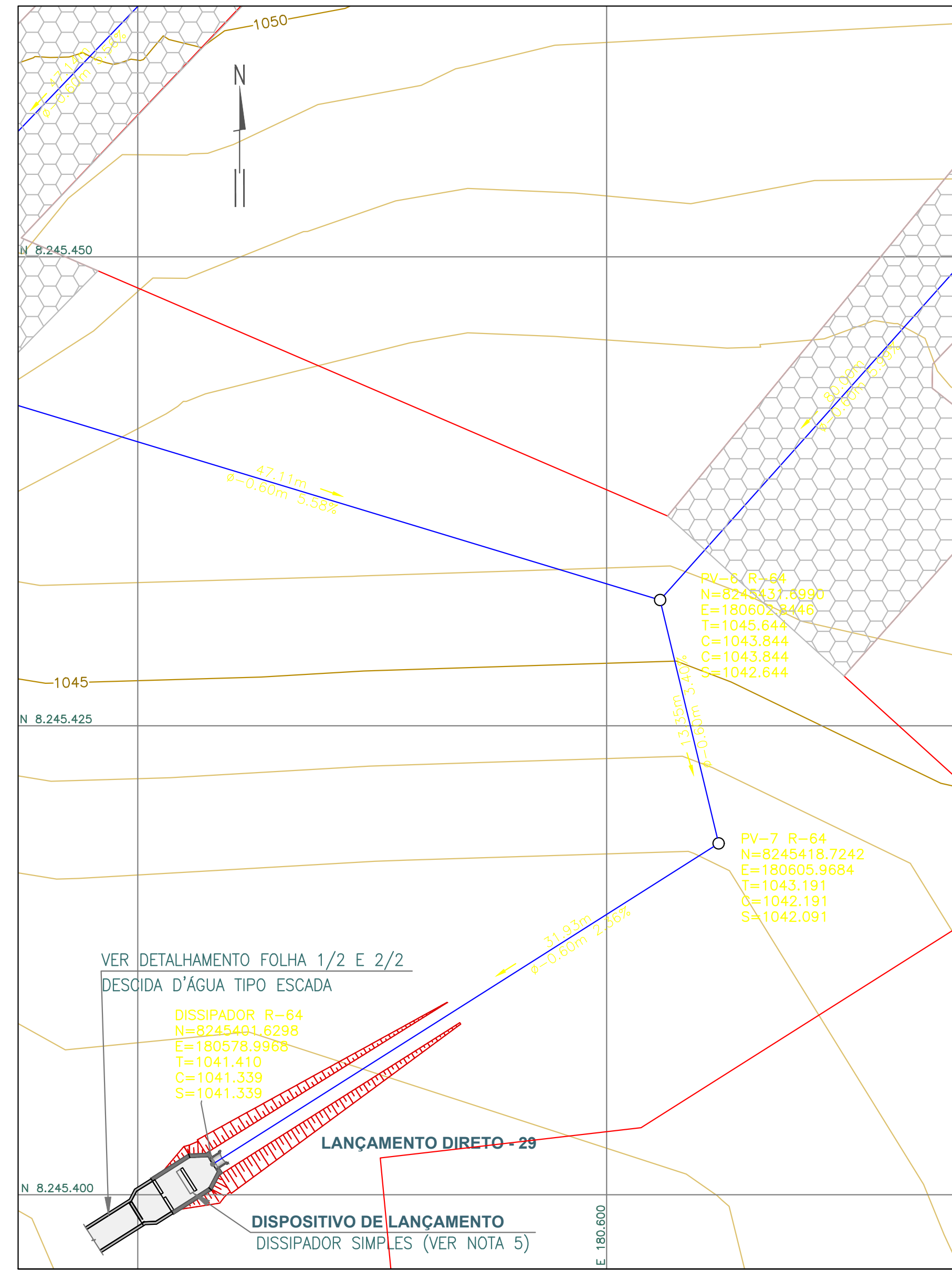
LANÇAMENTO DIRETO
Planta e Corte

Escala: 1:50

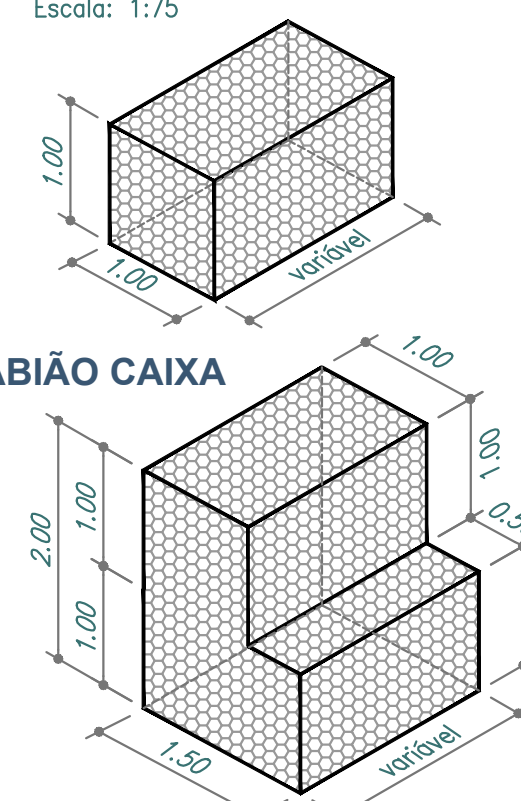


CORTE - AA

Topocart		RT:	
DRN- 055,056/11		RA X - GUARÁ - DF	
FOLHA: 45/60		SETOR HABITACIONAL BERNARDO SAYÃO	
PROJETO: TOPOCART		DRENAGEM PLUVIAL - LANÇAMENTO DIRETO-28	
ESCALA: INDICADA	CÁLCULO: TOPOCART	CONFERE:	LIBERADO:
APROVO:		APROVO:	
PLANTA, DETALHES E ESPECIFICAÇÕES			
PROJETO DE DRENAGEM			

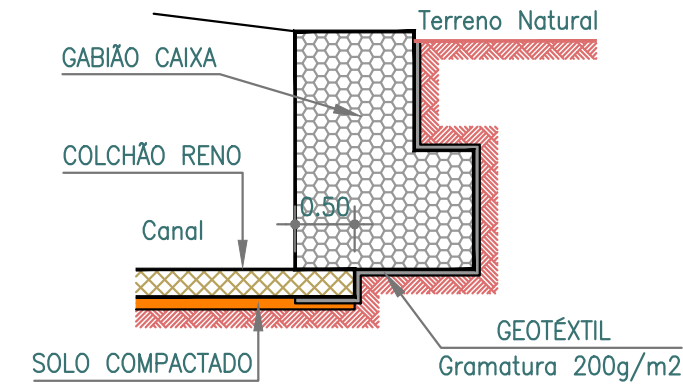


DETALHES: GABIÃO E COLCHÃO RENO
Escala: 1:75

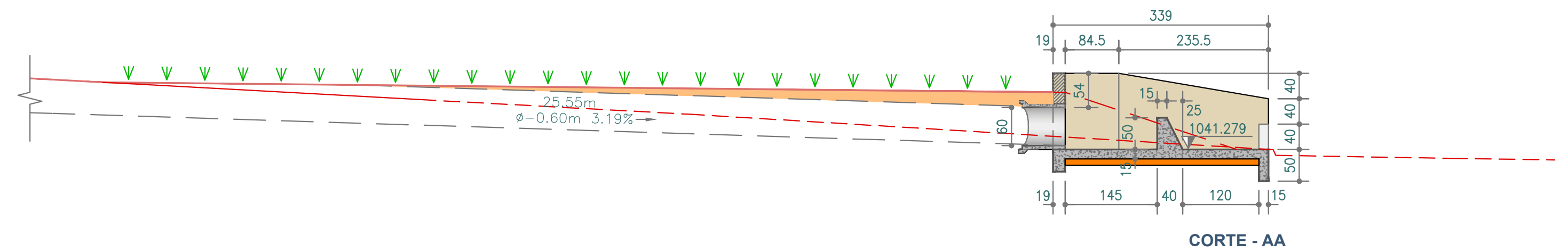
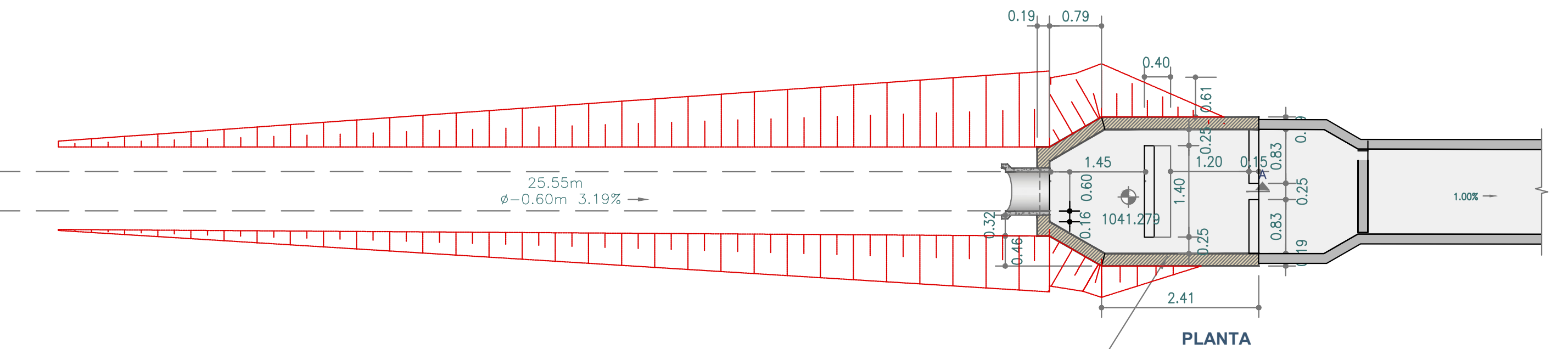
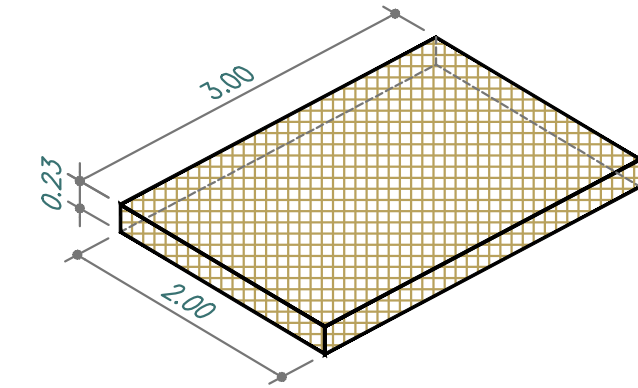


NOTA:
- NA EXECUÇÃO DO GABIÃO CAIXA, DEVERÁ SER COLOCADA UMA MANTA GEOTÉXTIL DE GRAMATURA 200 GR/M2 NO CONTATO DAS CAIXAS C/ SOLO, TANTO EM SUA BASE COMO EM ATERROS LATERAIS.

ASSENTAMENTO DO GABIÃO



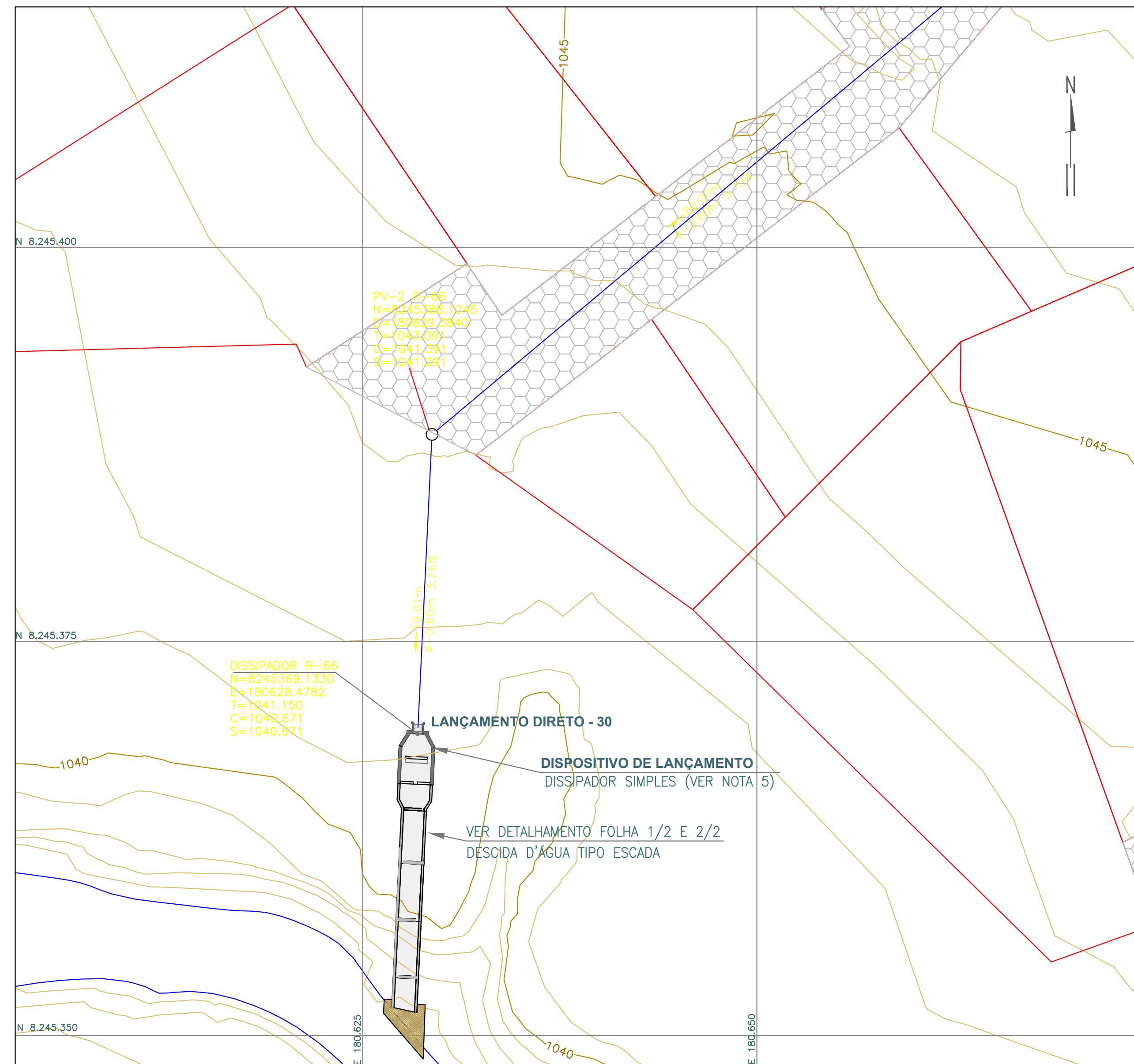
COLCHÃO RENO



- LEGENDA**
- GABIÃO CAIXA, COM PEDRAS DE 150mm a 250mm.
 - COLCHÃO RENO, ESPESSURA 23cm, COM PEDRAS DE 70mm a 150mm.
 - SOLO REGULARIZADO E COMPACTADO COM GRAU DE COMPACTAÇÃO MÍNIMO DE 100% PROCTOR NORMAL.
 - ATERRO REGULARIZADO E COMPACTADO COM GRAU DE COMPACTAÇÃO MÍNIMO DE 95% PROCTOR NORMAL.
 - CONCRETO CORTE
 - CONCRETO VISTA
 - ALVENARIA CORTE
 - ALVENARIA VISTA
 - CONCRETO MAGRO
 - TERRENO NATURAL
 - PROTEÇÃO VEGETAL

- NOTAS:**
- 1 - DIMENSÕES E COTAS EM METROS, EXCETO ONDE INDICADO.
 - 2 - CONCRETO ESTRUTURAL fck ≥ 25 MPa, MAGRO fck ≥ 15 MPa.
 - 3 - TALUDE DE CORTE E ATERRO SERÃO GRAMADOS.
 - 4 - DIMENSÕES DOS BLOCOS ESTRUTURAS: 19X39X19cm/19X19X19cm.
 - 5 - DETALHES E ESPECIFICAÇÕES DO DISSIPADOR SIMPLES, VER DESENHO: DISSIPADOR - FORMA, PLANTA E CORTES. CONTEÚDO NO VOLUME VI, PROJETOS ESTRUTURAS.
 - 6 - RAMPA DE TERRAPLENAGEM: 1,5/1
 - 7 - COORDENADAS UTM SIRGAS-2000

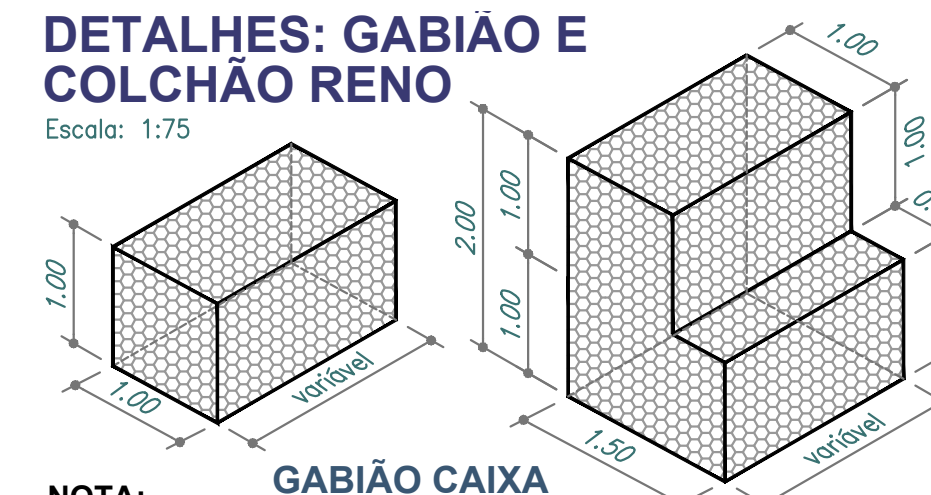
		RT:
DRN- 055,056/11		PLNIO FERREIRA CREA-MG 68431/D
FOLHA: 46/60		RA X - GUARÁ - DF
PROJETO: TOPOCART		SETOR HABITACIONAL BERNARDO SAYÃO
ESCALA: INDICADA		DRENAGEM PLUVIAL - LANÇAMENTO DIRETO-29
CÁLCULO: TOPOCART	CONFERE: _____	LIBERADO: _____
APROVA: _____		
PLANTA, DETALHES E ESPECIFICAÇÕES		
PROJETO DE DRENAGEM		



LANÇAMENTO DIRETO - PLANTA
ESCALA 1:250

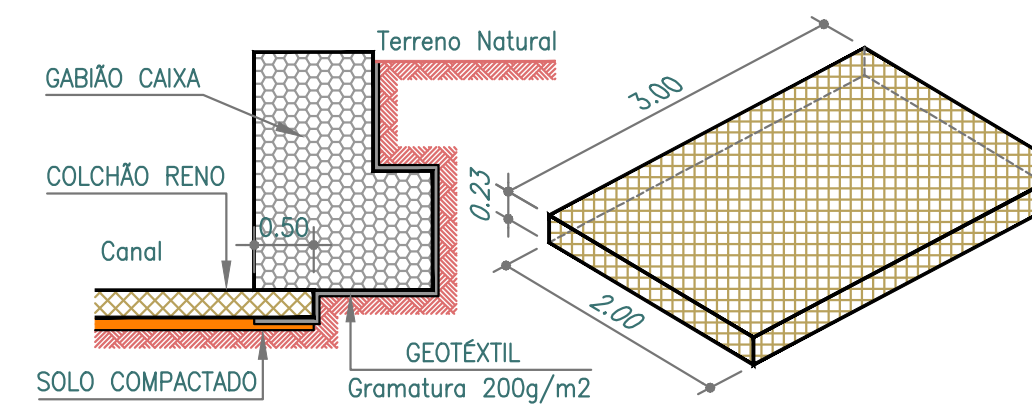
DETALHES: GABIÃO E COLCHÃO RENO

Escala: 1:75



NOTA:

- NA EXECUÇÃO DO GABIÃO CAIXA, DEVERÁ SER COLOCADA UMA MANTA GEOTÊXTIL DE GRAMATURA 200 GR/M2 NO CONTATO DAS CAIXAS C/ SOLO, TANTO EM SUA BASE COMO EM ATERROS LATERAIS.



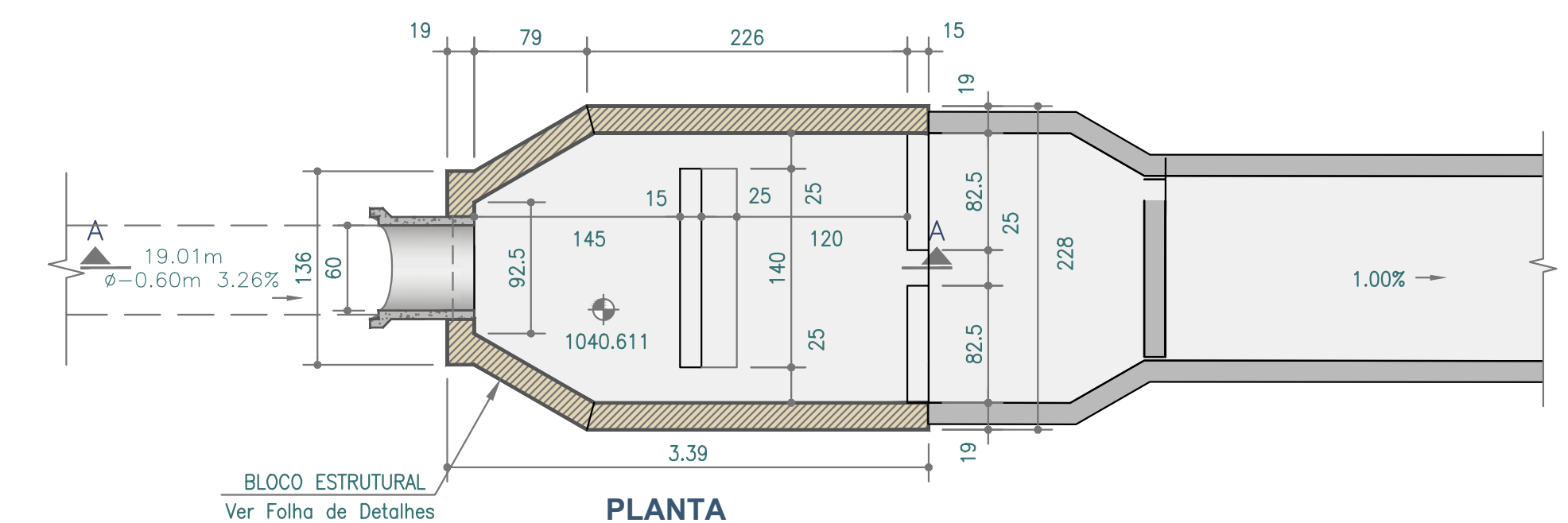
ASSENTAMENTO DO GABIÃO COLCHÃO RENO

LEGENDA

- GABIÃO CAIXA, COM PEDRAS DE 150mm a 250mm.
- COLCHÃO RENO, ESPESURA 23cm, COM PEDRAS DE 70mm a 150mm.
- SOLO REGULARIZADO E COMPACTADO COM GRAU DE COMPACTAÇÃO MÍNIMO DE 100% PROCTOR NORMAL.
- ATERRO REGULARIZADO E COMPACTADO COM GRAU DE COMPACTAÇÃO MÍNIMO DE 95% PROCTOR NORMAL.
- CONCRETO CORTE
- CONCRETO VISTA
- ALVENARIA CORTE
- ALVENARIA VISTA
- CONCRETO MAGRO
- TERRENO NATURAL
- PROTEÇÃO VEGETAL

NOTAS:

- 1 - DIMENSÕES E COTAS EM METROS, EXCETO ONDE INDICADO.
- 2 - CONCRETO ESTRUTURAL fck ≥ 25 MPa, MAGRO fck ≥ 15 MPa.
- 3 - TALUDE DE CORTE E ATERRO SERÃO GRAMADOS.
- 4 - DIMENSÕES DOS BLOCOS ESTRUTURAIS: 19X39X19cm/19X19X19cm.
- 5 - DETALHES E ESPECIFICAÇÕES DO DISSIPADOR SIMPLES, VER DESENHO: DISSIPADOR - FORMA, PLANTA E CORTES. CONTEÚDO NO VOLUME VI, PROJETOS ESTRUTURAIS.
- 6 - RAMPA DE TERRAPLENAGEM: 1.5/1
- 7 - COORDENADAS UTM SIRGAS-2000



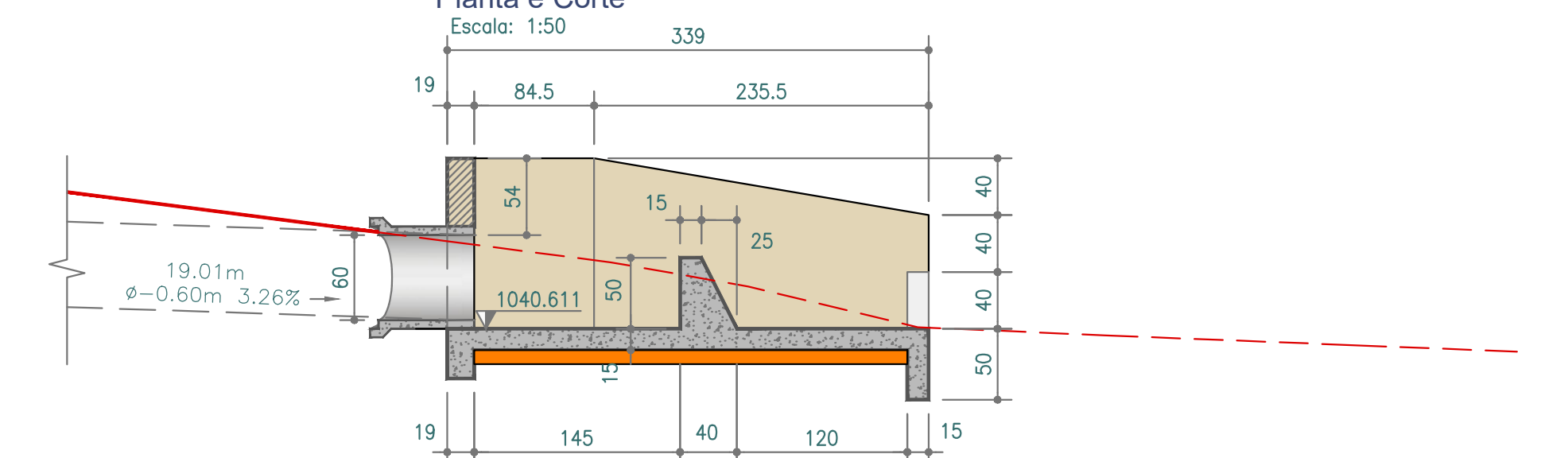
BLOCO ESTRUTURAL
Ver Folha de Detalhes

PLANTA

LANÇAMENTO DIRETO

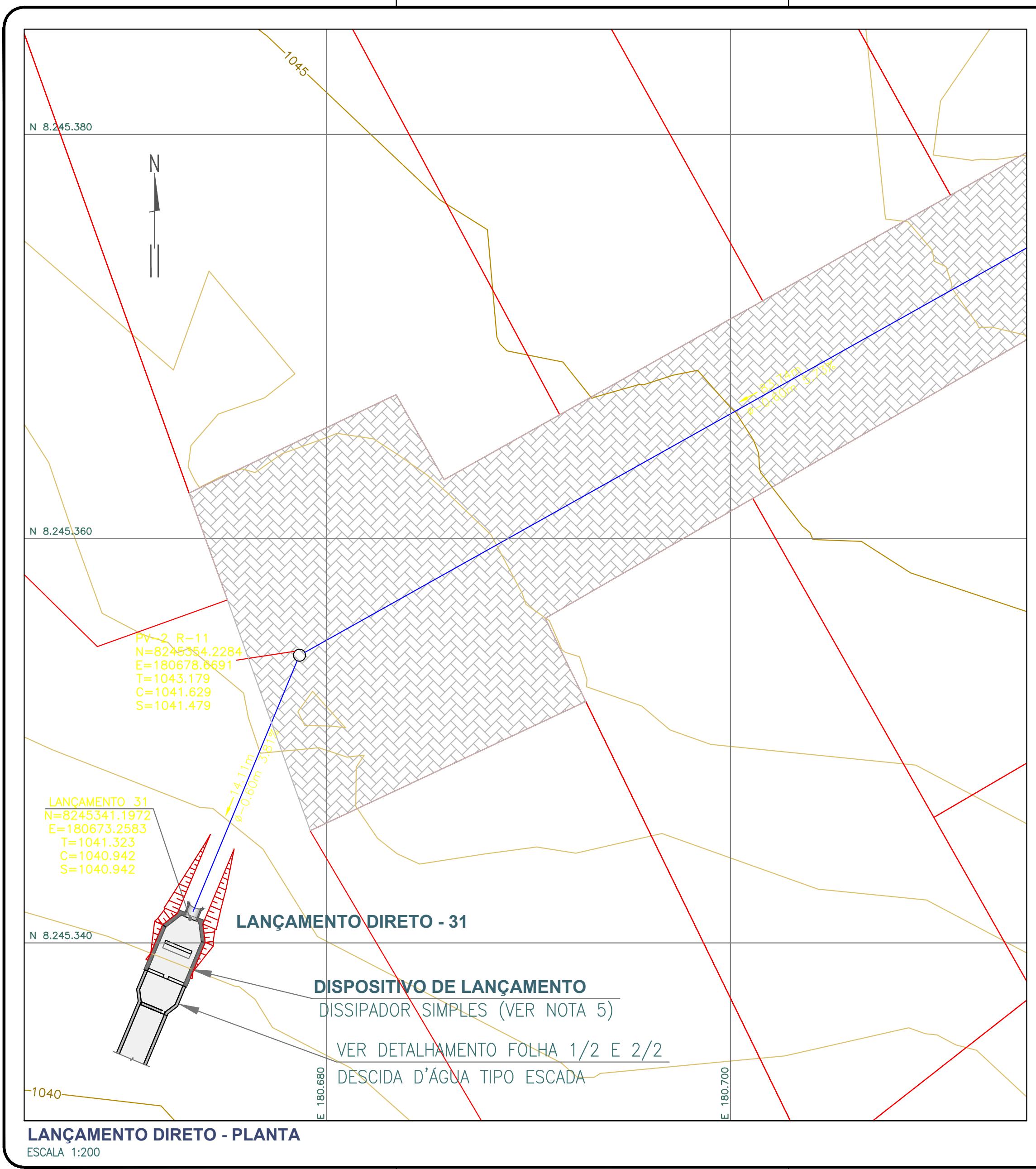
Planta e Corte

Escala: 1:50

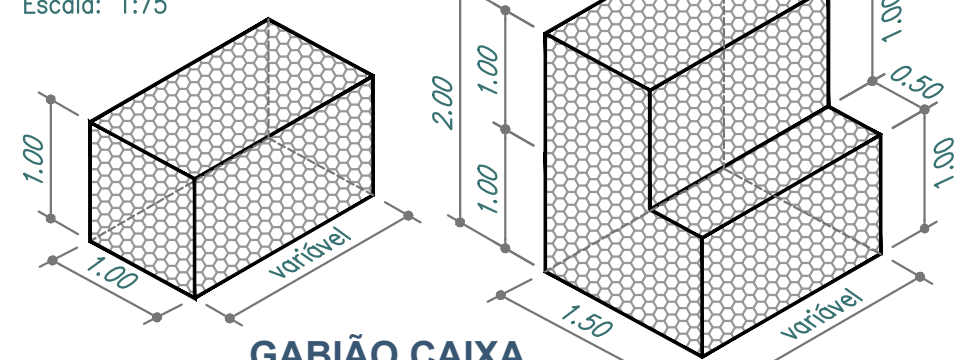


CORTE - AA

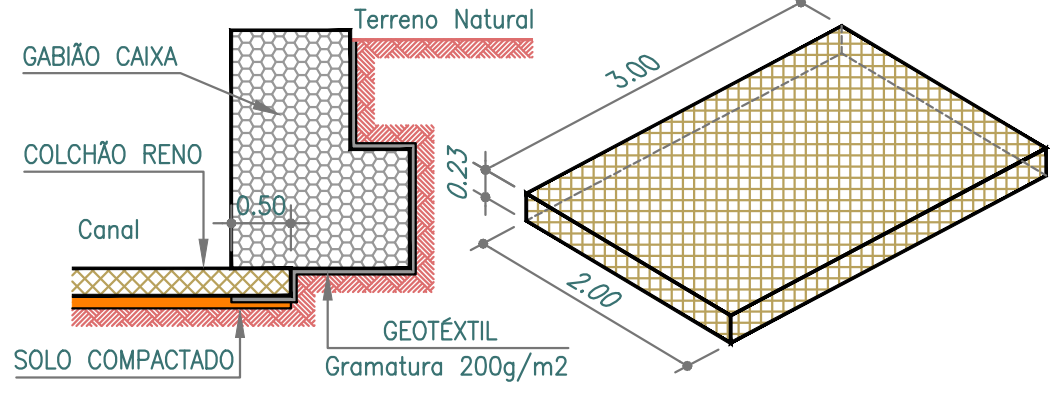
		RT:
DRN- 055,056/11		PLÍNIO FRAZÃO CREA-MG 68431/D
RA X - GUARÁ - DF SETOR HABITACIONAL BERNARDO SAYÃO DRENAGEM PLUVIAL - LANÇAMENTO DIRETO-30		
FOLHA: 47/60		
PROJETO: TOPOCART	CÁLCULO: TOPOCART	CONFERE: _____
ESCALA: INDICADA	DATA: MARÇO/2012	LIBERADO: _____
APROVO: _____		
PLANTA, DETALHES E ESPECIFICAÇÕES		
PROJETO DE DRENAGEM		



DETALHES: GABIÃO E COLCHÃO RENO
Escala: 1:75

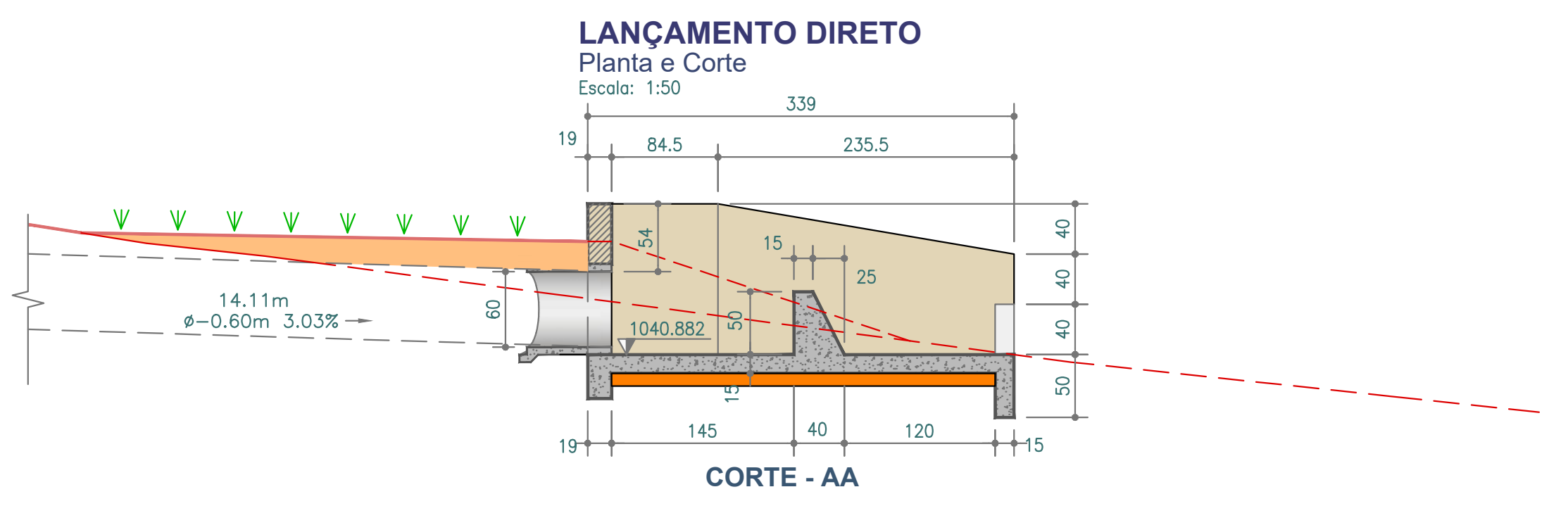
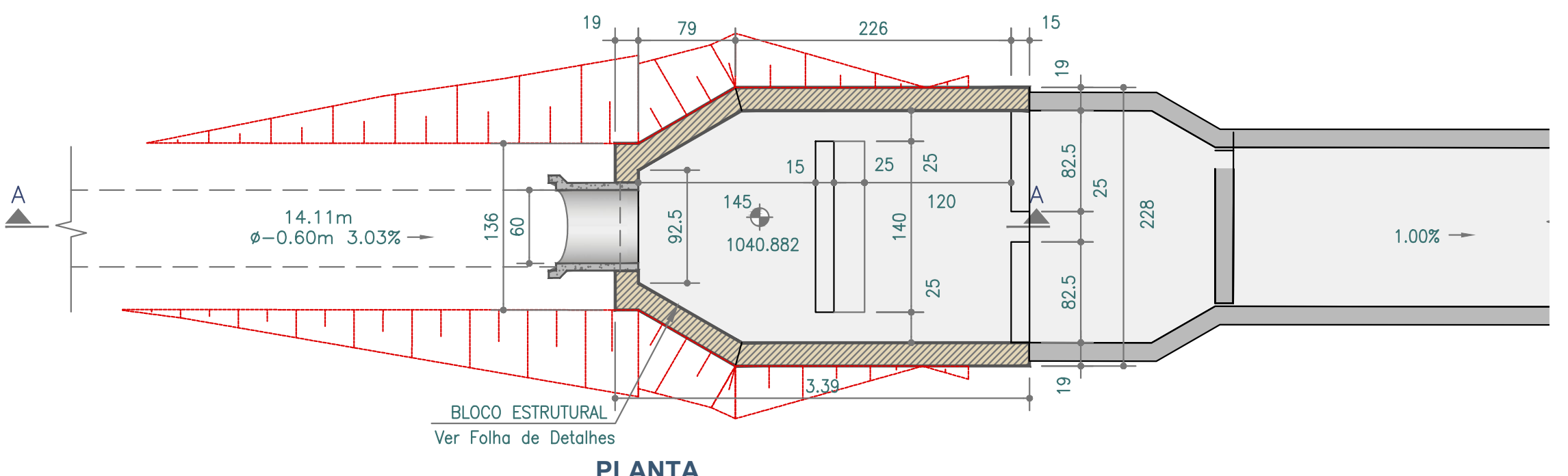


NOTA:
- NA EXECUÇÃO DO GABIÃO CAIXA, DEVERÁ SER COLOCADA UMA MANTA GEOTÊXIL DE GRAMATURA 200 GR/M2 NO CONTATO DAS CAIXAS C/ SOLO, TANTO EM SUA BASE COMO EM ATERROS LATERAIS.

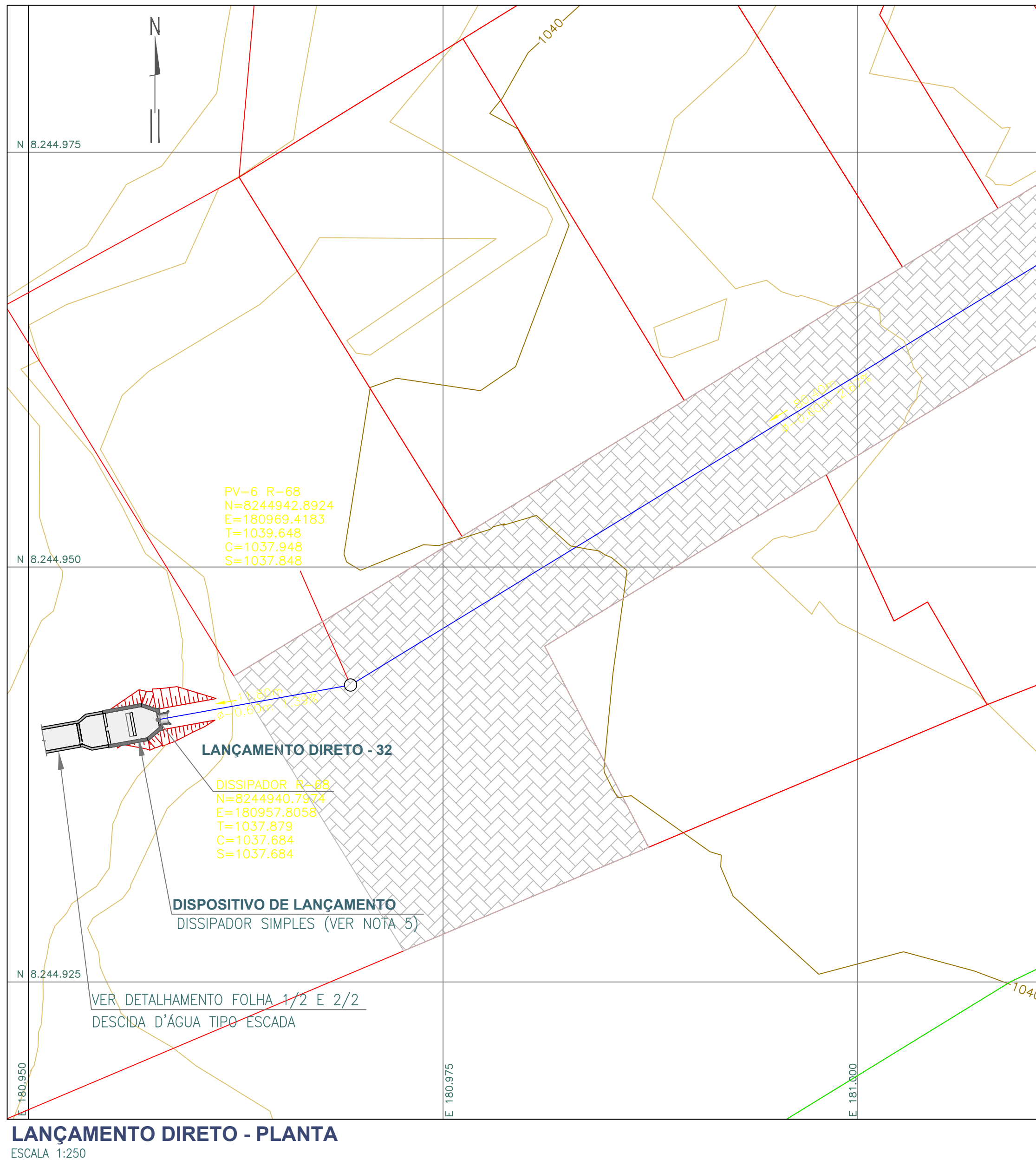


- LEGENDA**
- GABIÃO CAIXA, COM PEDRAS DE 150mm a 250mm.
 - COLCHÃO RENO, ESPESSURA 23cm, COM PEDRAS DE 70mm a 150mm.
 - SOLO REGULARIZADO E COMPACTADO COM GRAU DE COMPACTAÇÃO MÍNIMO DE 100% PROCTOR NORMAL.
 - ATERRO REGULARIZADO E COMPACTADO COM GRAU DE COMPACTAÇÃO MÍNIMO DE 95% PROCTOR NORMAL.
 - CONCRETO CORTE CONCRETO VISTA ALVENARIA CORTE ALVENARIA VISTA
 - CONCRETO MAGRO TERRENO NATURAL PROTEÇÃO VEGETAL

- NOTAS:**
- 1 - DIMENSÕES E COTAS EM METROS, EXCETO ONDE INDICADO.
 - 2 - CONCRETO ESTRUTURAL fck ≥ 25 MPa, MAGRO fck ≥ 15 MPa.
 - 3 - TALUDE DE CORTE E ATERRO SERÃO GRAMADOS.
 - 4 - DIMENSÕES DOS BLOCOS ESTRUTURAIS: 19x39x19cm/19x19x19cm.
 - 5 - DETALHES E ESPECIFICAÇÕES DOS DISSIPADOR SIMPLES, VER DESENHO: DISSIPADOR - FORMA, PLANTA E CORTES. CONTEÚDO NO VOLUME VI, PROJETOS ESTRUTURAIS.
 - 6 - RAMPA DE TERRAPLENAGEM: 1.5/1
 - 7 - COORDENADAS UTM SIRGAS-2000

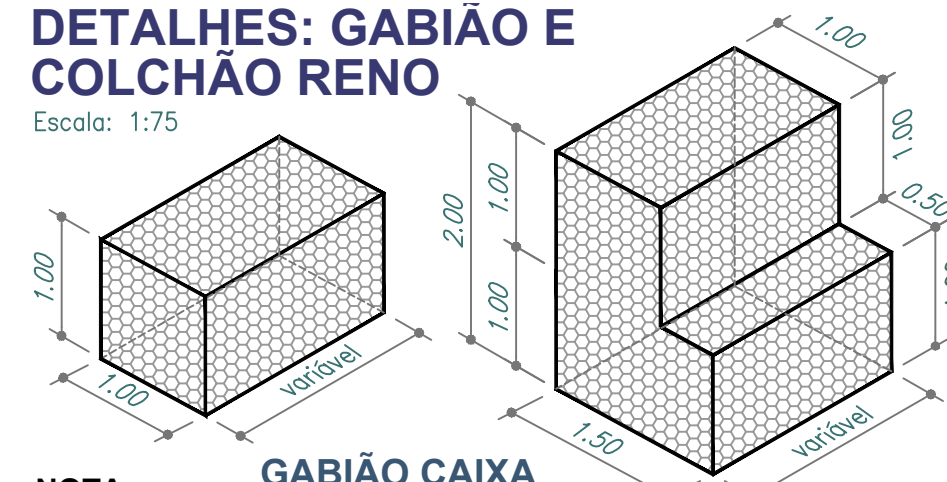


Topocart www.topocart.com.br		RT: PLÍNIO FERREIRA CREA-MG 68431/D	
DRN-055,056/11		RA X - GUARÁ - DF	
FOLHA: 48/60		SETOR HABITACIONAL BERNARDO SAYÃO	
DRENAGEM PLUVIAL - LANÇAMENTO DIRETO-31			
PROJETO: TOPOCART	CÁLCULO: TOPOCART	CONFERE: _____	LIBERADO: _____
ESCALA: INDICADA	DATA: MARÇO/2012	APROVO: _____	
PLANTA, DETALHES E ESPECIFICAÇÕES			
PROJETO DE DRENAGEM			



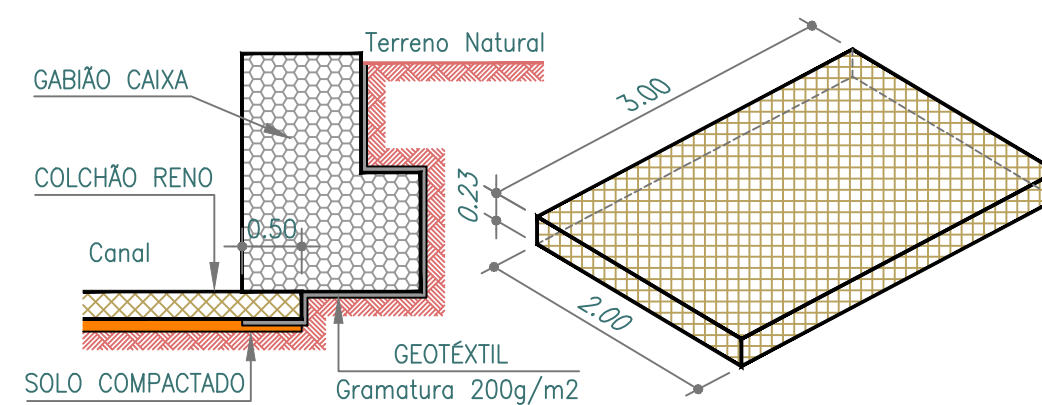
DETALHES: GABIÃO E COLCHÃO RENO

Escala: 1:75



GABIÃO CAIXA

NOTA:
- NA EXECUÇÃO DO GABIÃO CAIXA, DEVERÁ SER COLOCADA UMA MANTA GEOTÉXIL DE GRAMATURA 200 GR/M2 NO CONTATO DAS CAIXAS C/ SOLO, TANTO EM SUA BASE COMO EM ATERROS LATERAIS.



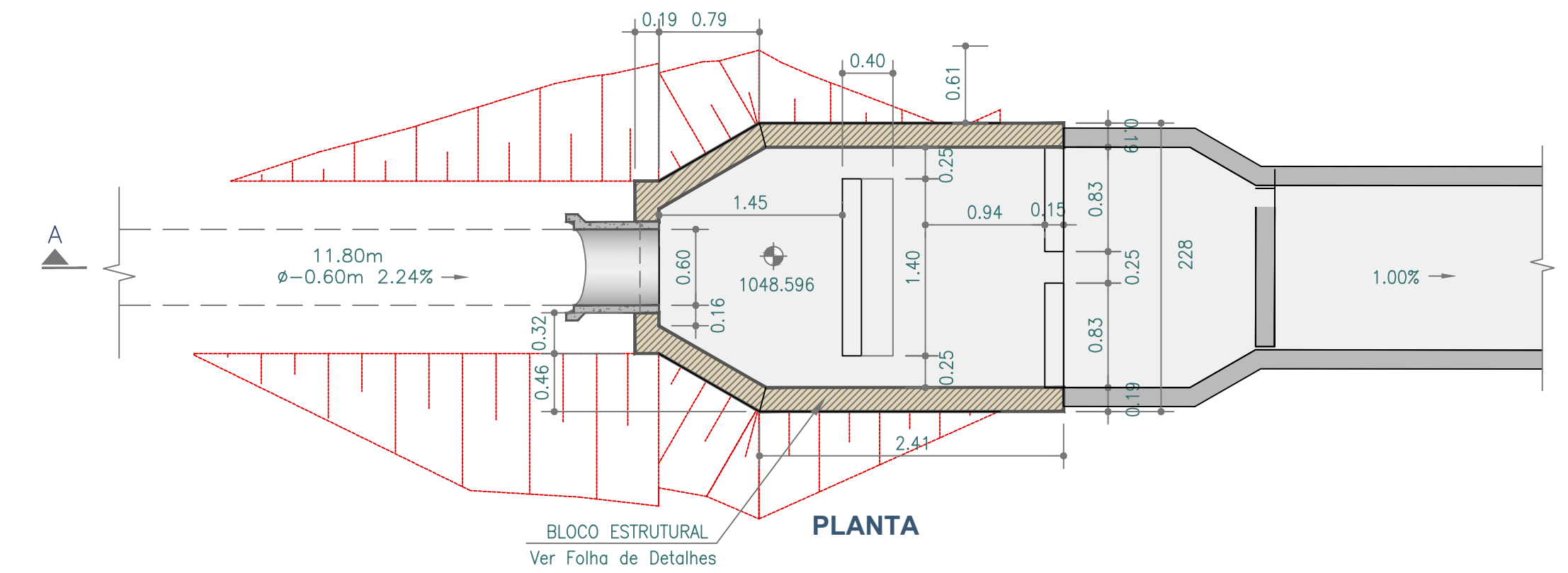
ASSENTAMENTO DO GABIÃO COLCHÃO RENO

LEGENDA

- GABIÃO CAIXA, COM PEDRAS DE 150mm a 250mm.
- COLCHÃO RENO, ESPESSURA 23cm, COM PEDRAS DE 70mm a 150mm.
- SOLO REGULARIZADO E COMPACTADO COM GRAU DE COMPACTAÇÃO MÍNIMO DE 100% PROCTOR NORMAL.
- ATERRO REGULARIZADO E COMPACTADO COM GRAU DE COMPACTAÇÃO MÍNIMO DE 95% PROCTOR NORMAL.
- CONCRETO CORTE
- CONCRETO VISTA
- ALVENARIA CORTE
- ALVENARIA VISTA
- CONCRETO MAGRO
- TERRENO NATURAL
- PROTEÇÃO VEGETAL

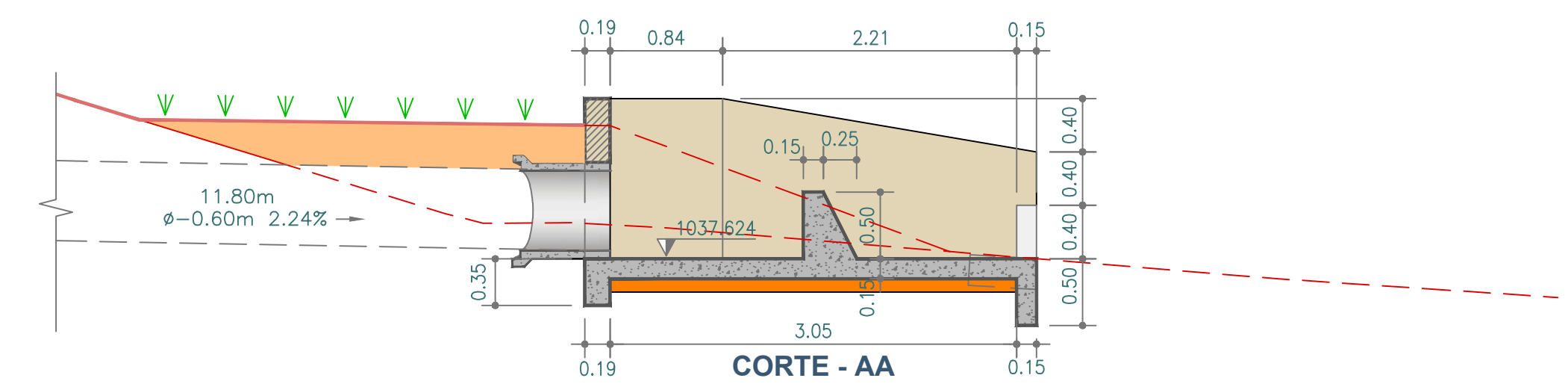
NOTAS:

- 1 - DIMENSÕES E COTAS EM METROS, EXCETO ONDE INDICADO.
- 2 - CONCRETO ESTRUTURAL fck ≥ 25 MPa, MAGRO fck ≥ 15 MPa.
- 3 - TALUDE DE CORTE E ATERRO SERÃO GRAMADOS.
- 4 - DIMENSÕES DOS BLOCOS ESTRUTURAIS: 19X39X19cm/19X19X19cm.
- 5 - DETALHES E ESPECIFICAÇÕES DO DISSIPADOR SIMPLES, VER DESENHO: DISSIPADOR - FORMA, PLANTA E CORTES. CONTEÚDO NO VOLUME VI, PROJETOS ESTRUTURAIS.
- 6 - RAMPA DE TERRAPLENAGEM: 1,5/1
- 7 - COORDENADAS UTM SIRGAS-2000

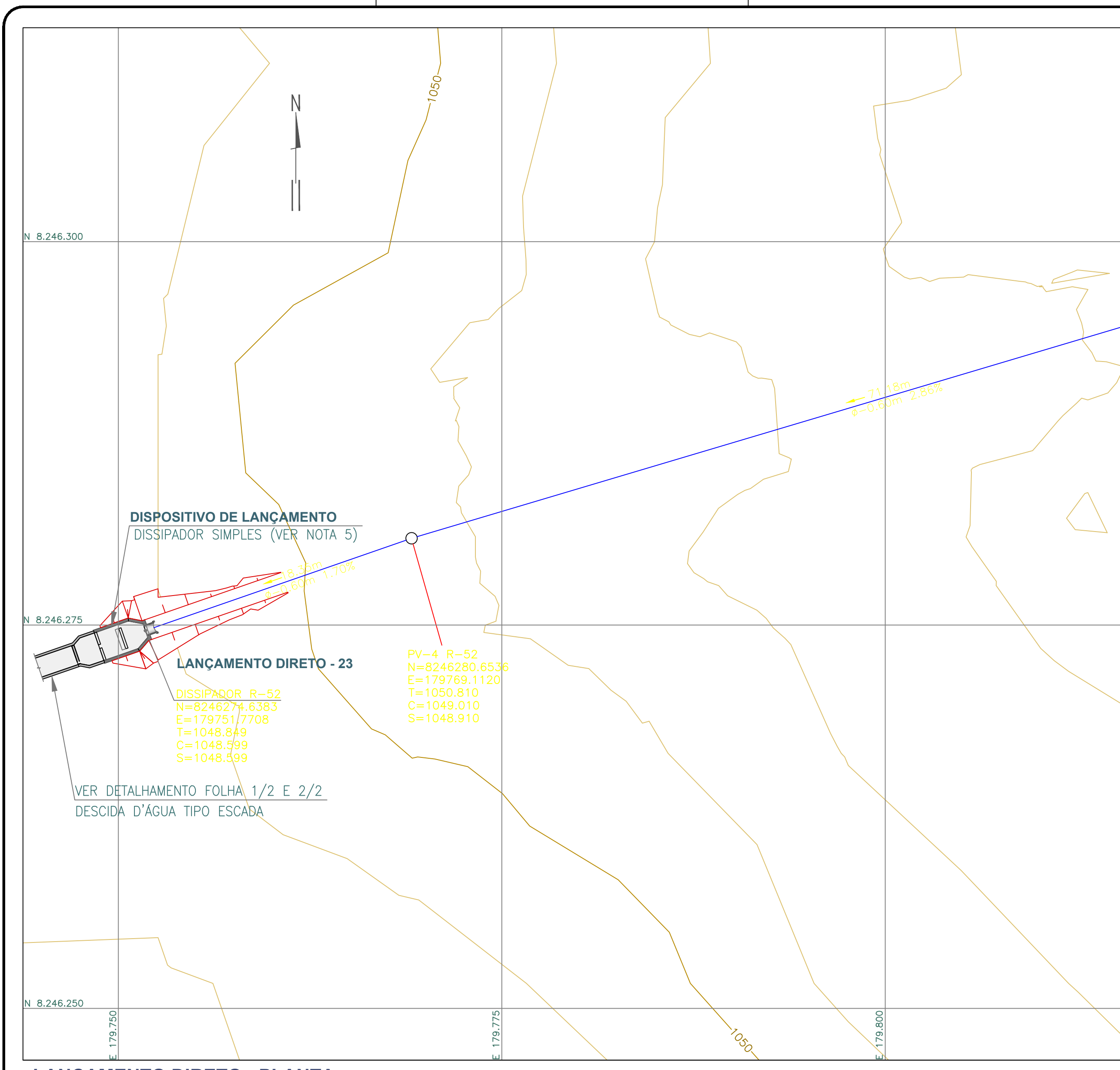


LANÇAMENTO DIRETO

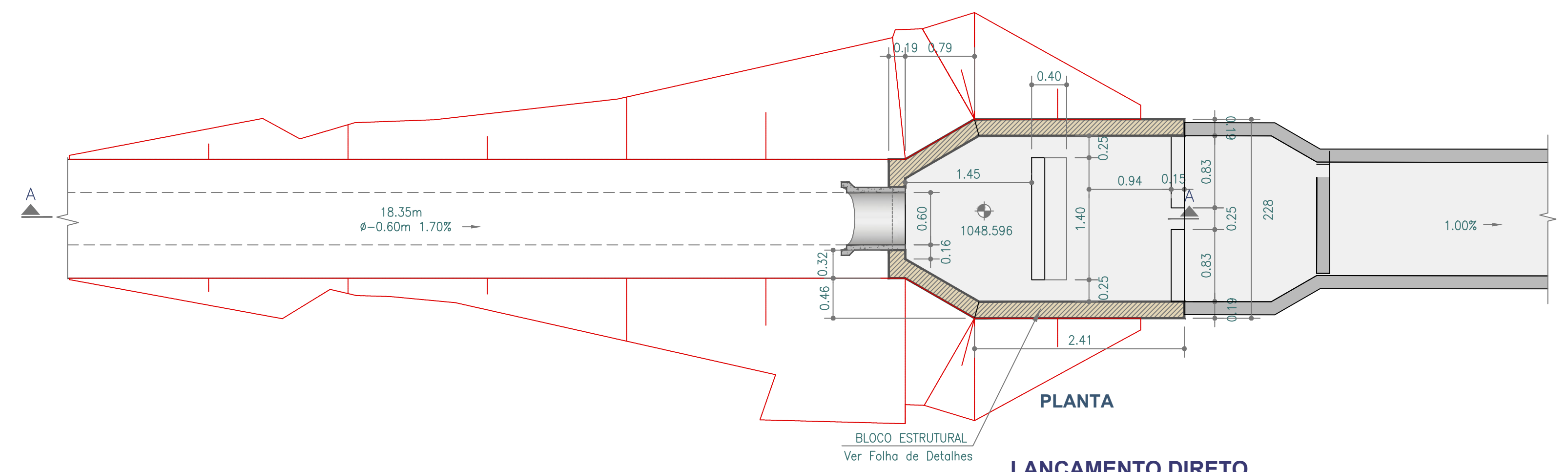
Planta e Corte
Escala: 1:50



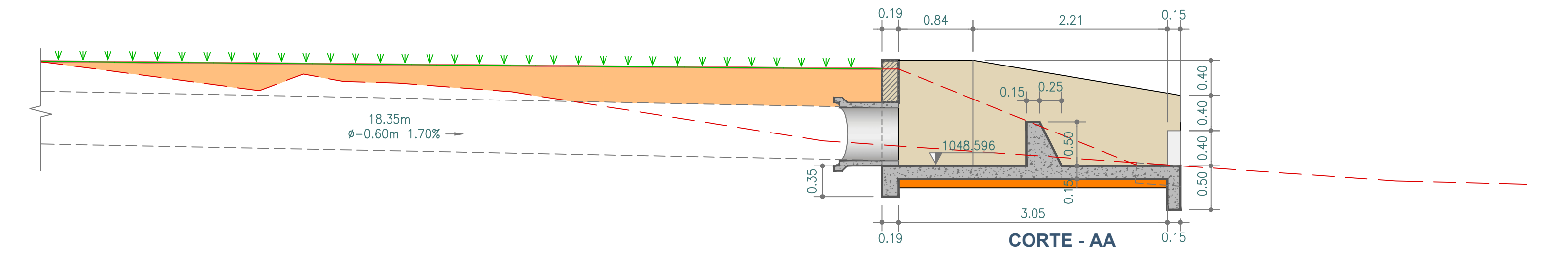
Topocart www.topocart.com.br		RF: PLÍNIO FRAZÃO CREA-MG 68431/D	
DRN- 055,056/11		RA X - GUARÁ - DF	
FOLHA: 49/60		SETOR HABITACIONAL BERNARDO SAYÃO	
DRENAGEM PLUVIAL - LANÇAMENTO DIRETO-32			
PROJETO: TOPOCART	CÁLCULO: TOPOCART	CONFERE: _____	LIBERADO: _____
ESCALA: INDICADA	DATA: MARÇO/2012	APROVO: _____	
PLANTA, DETALHES E ESPECIFICAÇÕES			
PROJETO DE DRENAGEM			



LANÇAMENTO DIRETO - PLANTA
ESCALA 1:250



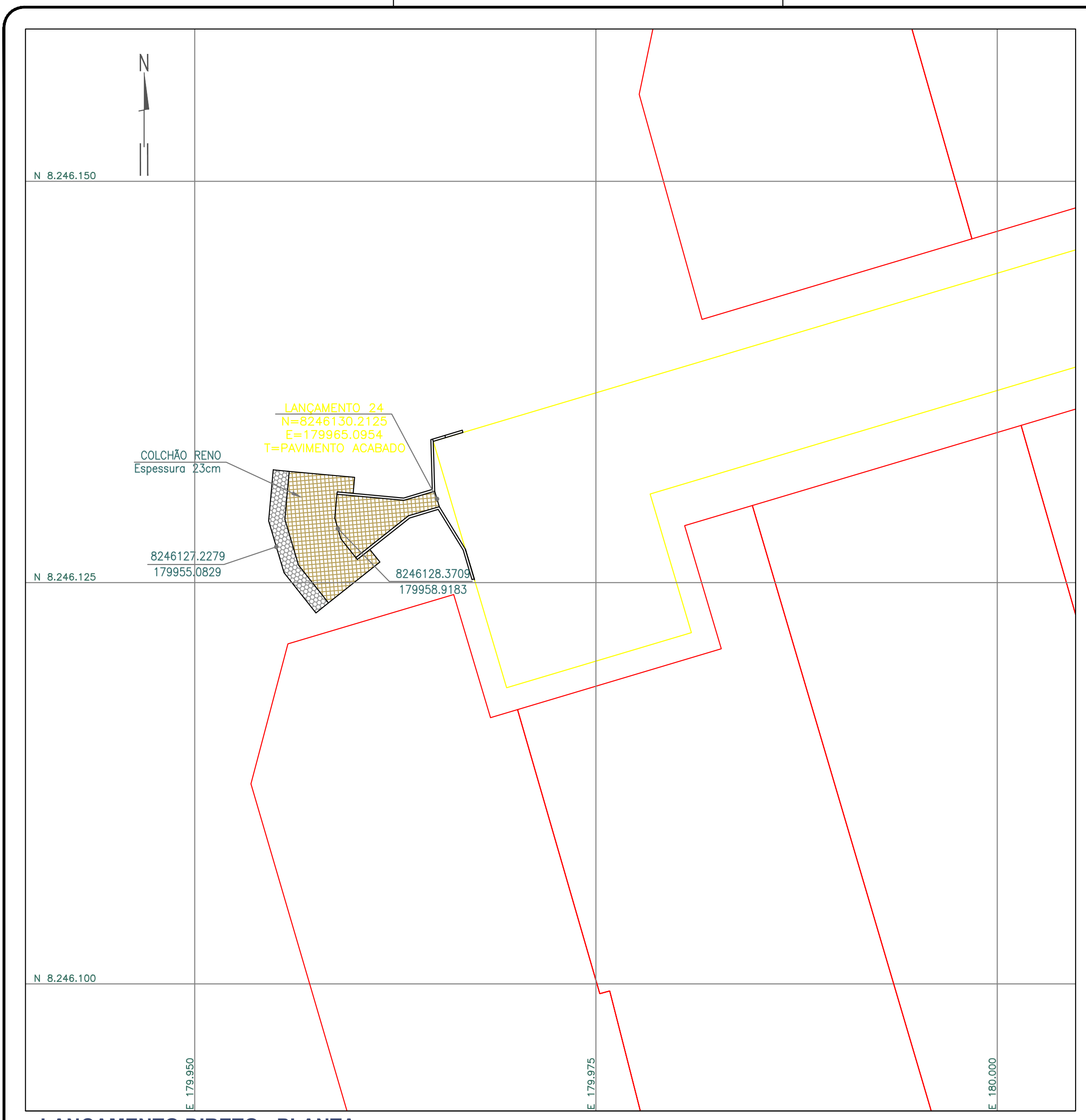
LANÇAMENTO DIRETO
Planta e Corte
Escala: 1:50



- LEGENDA**
- GABÃO CAIXA, COM PEDRAS DE 150mm a 250mm.
 - COLCHÃO RENO, ESPESSURA 23cm, COM PEDRAS DE 70mm a 150mm.
 - SOLO REGULARIZADO E COMPACTADO COM GRAU DE COMPACTAÇÃO MÍNIMO DE 100% PROCTOR NORMAL.
 - ATERRO REGULARIZADO E COMPACTADO COM GRAU DE COMPACTAÇÃO MÍNIMO DE 95% PROCTOR NORMAL.
 - CONCRETO CORTE
 - CONCRETO VISTA
 - ALVENARIA CORTE
 - ALVENARIA VISTA
 - CONCRETO MAGRO
 - TERRENO NATURAL
 - PROTEÇÃO VEGETAL

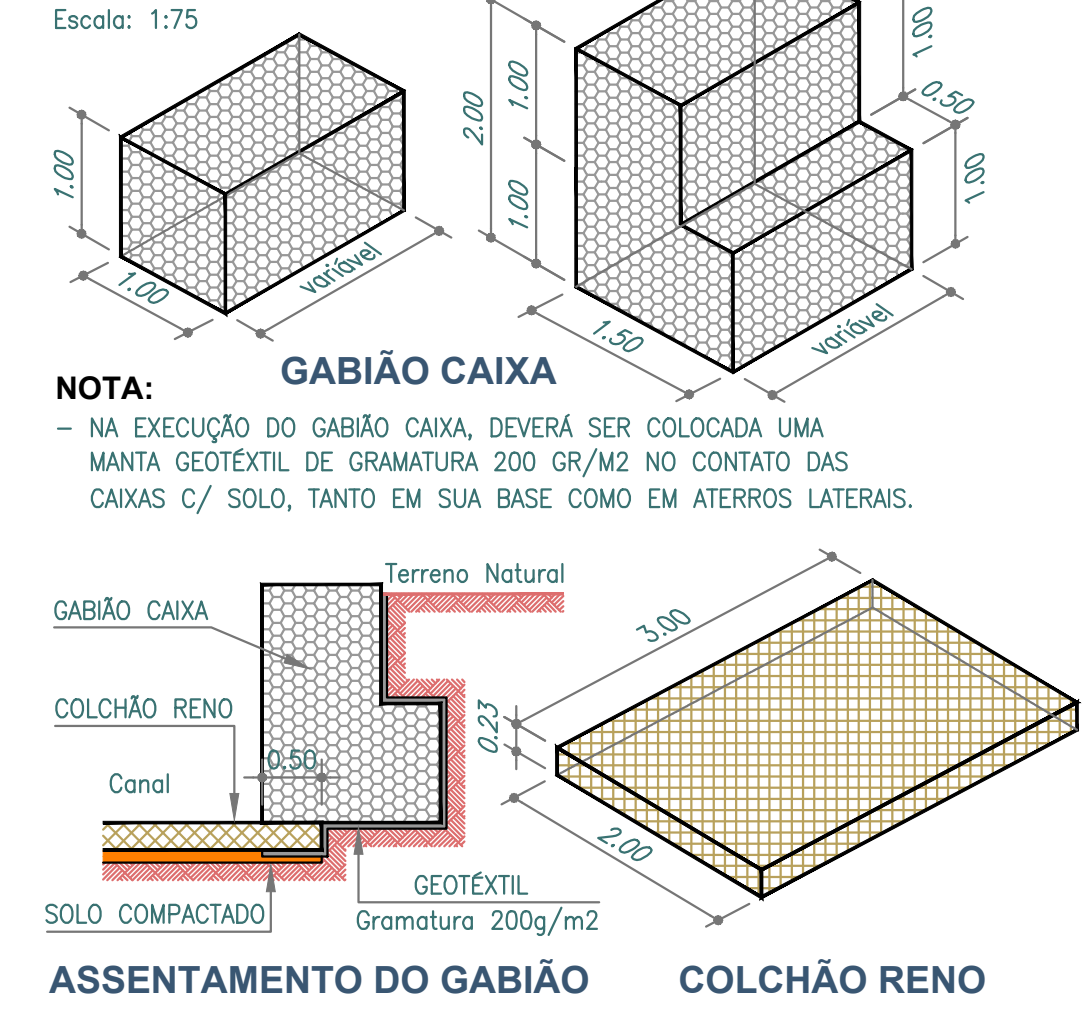
- NOTAS:**
- 1 - DIMENSÕES E COTAS EM METROS, EXCETO ONDE INDICADO.
 - 2 - CONCRETO ESTRUTURAL fck ≥ 25 MPa, MAGRO fck ≥ 15 MPa.
 - 3 - TALUDE DE CORTE E ATERRO SERÃO GRAMADOS.
 - 4 - DIMENSÕES DOS BLOCOS ESTRUTURAIS: 19x39x19cm/19x19x19cm.
 - 5 - DETALHES E ESPECIFICAÇÕES DO DISSIPADOR SIMPLES, VER DESENHO: DISSIPADOR - FORMA, PLANTA E CORTES. CONTEÚDO NO VOLUME VI, PROJETOS ESTRUTURAIS.
 - 6 - RAMPA DE TERRAPLENAGEM: 1,5/1
 - 7 - COORDENADAS UTM SIRGAS-2000

		RT:
DRN- 055,056/11		PLNIO FERREIRA CREA-MG 68431/D
RA X - GUARÁ - DF		
SETOR HABITACIONAL BERNARDO SAYÃO		
DRENAGEM PLUVIAL - LANÇAMENTO DIRETO-23		
FOLHA: 40/60		
PROJETO: TOPOCART	CÁLCULO: TOPOCART	CONFERE: _____
ESCALA: INDICADA	DATA: MARÇO/2012	LIBERADO: _____
APROVO: _____		
PLANTA, DETALHES E ESPECIFICAÇÕES		
PROJETO DE DRENAGEM		



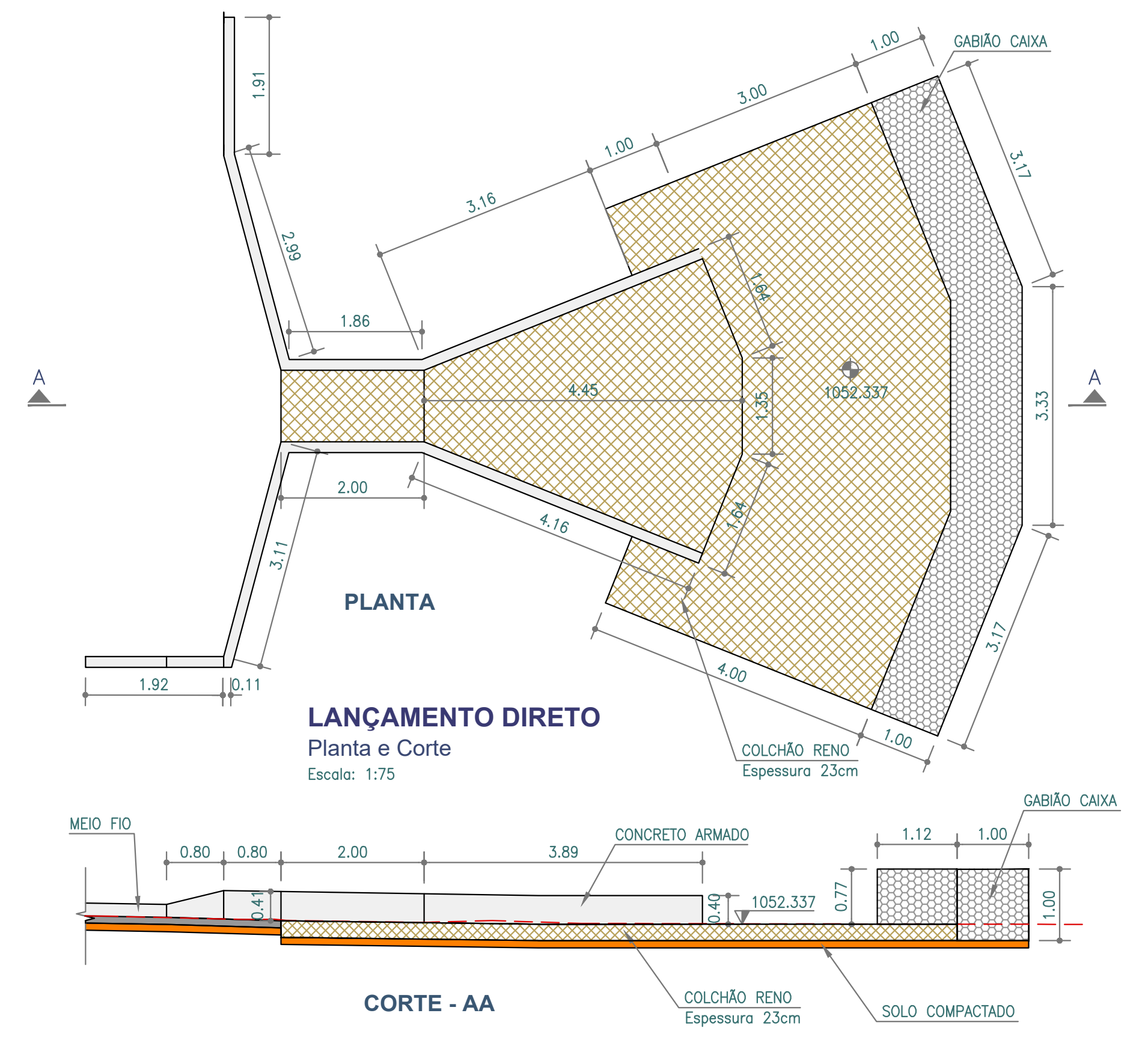
LANÇAMENTO DIRETO - PLANTA
ESCALA 1:250

DETALHES: GABIÃO E COLCHÃO RENO



- LEGENDA**
- GABIÃO CAIXA, COM PEDRAS DE 150mm a 250mm.
 - COLCHÃO RENO, ESPESSURA 23cm, COM PEDRAS DE 70mm a 150mm.
 - SOLO REGULARIZADO E COMPACTADO COM GRAU DE COMPACTAÇÃO MÍNIMO DE 100% PROCTOR NORMAL.
 - ATERRO REGULARIZADO E COMPACTADO COM GRAU DE COMPACTAÇÃO MÍNIMO DE 95% PROCTOR NORMAL.
 - CONCRETO CORTE
 - CONCRETO VISTA
 - ALVENARIA CORTE
 - ALVENARIA VISTA
 - CONCRETO MAGRO
 - TERRENO NATURAL
 - PROTEÇÃO VEGETAL

- NOTAS:**
- 1 - DIMENSÕES E COTAS EM METROS, EXCETO ONDE INDICADO.
 - 2 - CONCRETO ESTRUTURAL fck ≥ 25 MPa, MAGRO fck ≥ 15 MPa.
 - 3 - TALUDE DE CORTE E ATERRO SERÃO GRAMADOS.
 - 4 - DIMENSÕES DOS BLOCOS ESTRUTURAS: 19X39X19cm/19X19X19cm.
 - 5 - COORDENADAS UTM SIRGAS-2000



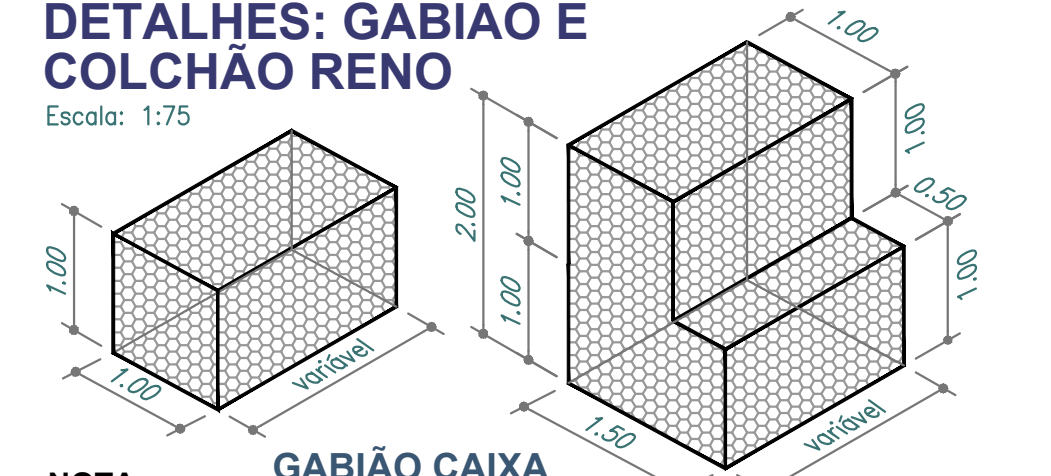
		RF:	
DRN- 055,056/11		RA X - GUARÁ - DF	
FOLHA: 41/60		SETOR HABITACIONAL BERNARDO SAYÃO	
		DRENAGEM PLUVIAL - LANÇAMENTO DIRETO-24	
PROJETO: TOPOCART	CÁLCULO: TOPOCART	CONFERE: _____	LIBERADO: _____
ESCALA: INDICADA	DATA: MARÇO/2012	APROVO: _____	
PLANTA, DETALHES E ESPECIFICAÇÕES			
PROJETO DE DRENAGEM			



LANÇAMENTO DIRETO - PLANTA
ESCALA 1:200

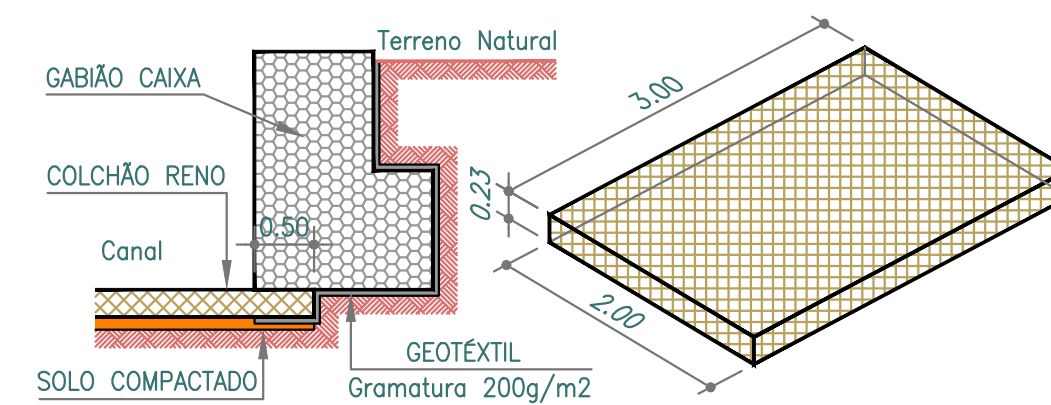
DETALHES: GABIÃO E COLCHÃO RENO

Escala: 1:75



GABIÃO CAIXA

NOTA:
- NA EXECUÇÃO DO GABIÃO CAIXA, DEVERÁ SER COLOCADA UMA MANTA GEOTÉXIL DE GRAMATURA 200 GR/M2 NO CONTATO DAS CAIXAS C/ SOLO, TANTO EM SUA BASE COMO EM ATERROS LATERAIS.



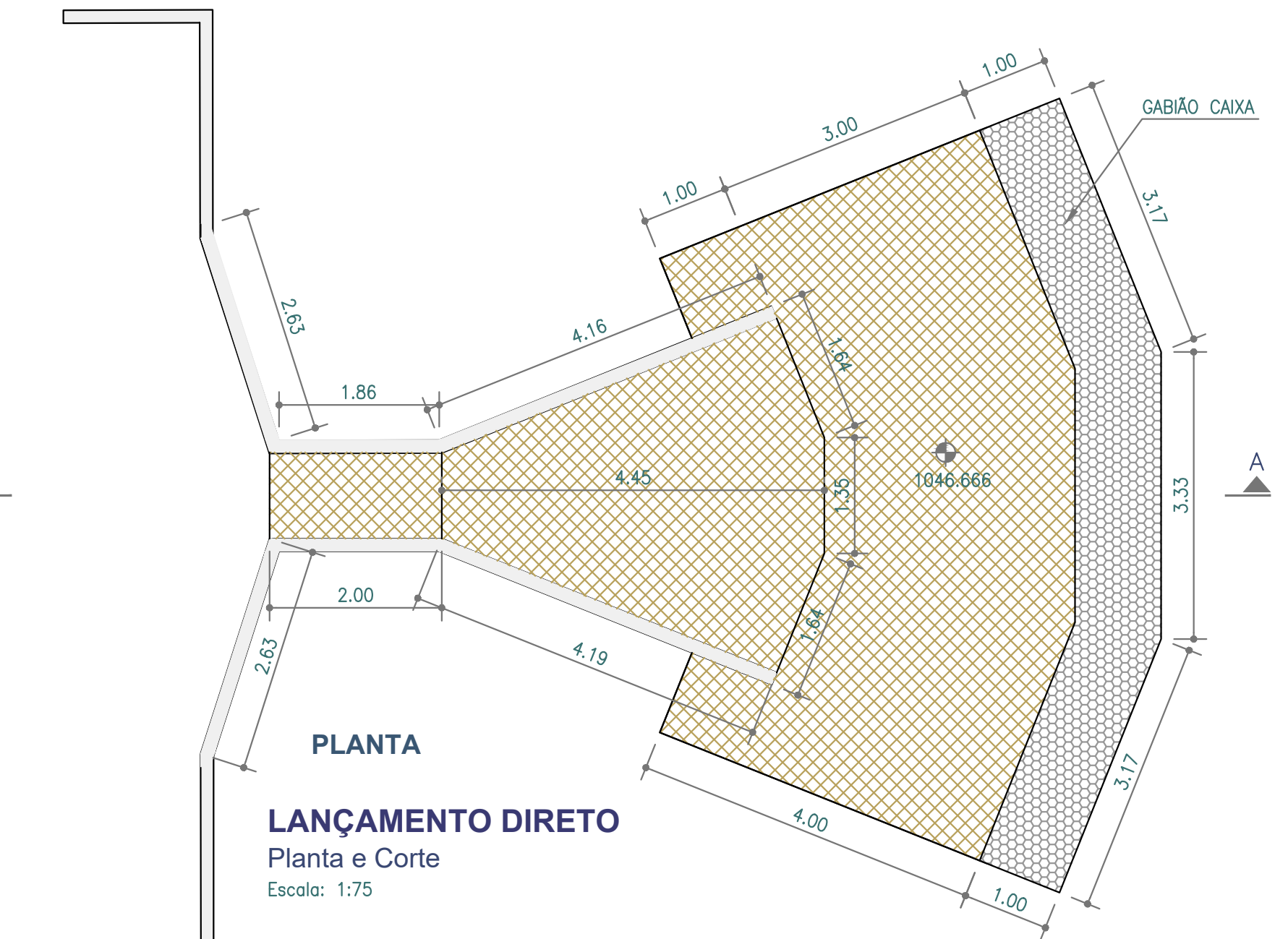
ASSENTAMENTO DO GABIÃO COLCHÃO RENO

LEGENDA

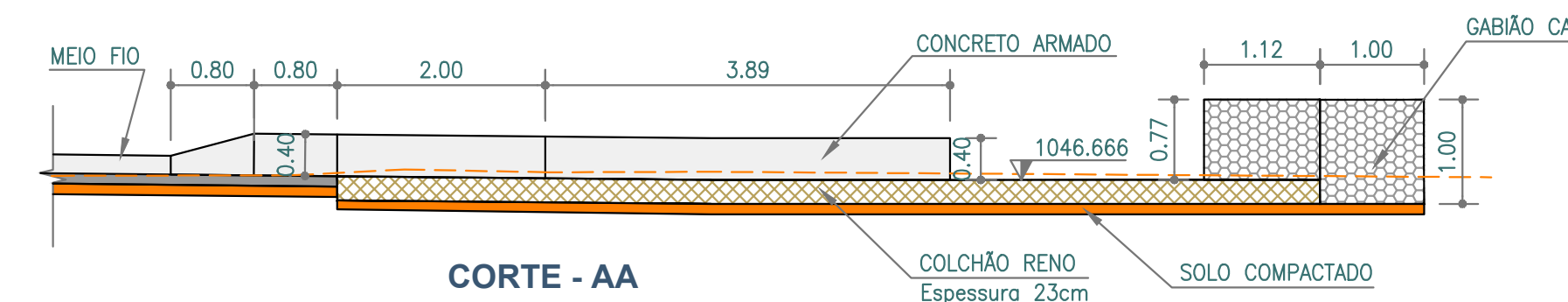
- GABIÃO CAIXA, COM PEDRAS DE 150mm a 250mm.
- COLCHÃO RENO, ESPESSURA 23cm, COM PEDRAS DE 70mm a 150mm.
- SOLO REGULARIZADO E COMPACTADO COM GRAU DE COMPACTAÇÃO MÍNIMO DE 100% PROCTOR NORMAL.
- ATERRO REGULARIZADO E COMPACTADO COM GRAU DE COMPACTAÇÃO MÍNIMO DE 95% PROCTOR NORMAL.
- CONCRETO CORTE
- CONCRETO VISTA
- ALVENARIA CORTE
- ALVENARIA VISTA
- CONCRETO MAGRO
- TERRENO NATURAL
- PROTEÇÃO VEGETAL

NOTAS:

- 1 - DIMENSÕES E COTAS EM METROS, EXCETO ONDE INDICADO.
- 2 - CONCRETO ESTRUTURAL fck ≥ 25 MPa, MAGRO fck ≥ 15 MPa.
- 3 - TALUDE DE CORTE E ATERRO SERÃO GRAMADOS.
- 4 - DIMENSÕES DOS BLOCOS ESTRUTURAIS: 19X39X19cm/19X19X19cm.
- 5 - COORDENADAS UTM SIRGAS-2000



PLANTA LANÇAMENTO DIRETO
Planta e Corte
Escala: 1:75



CORTE - AA

Topocart www.topocart.com.br		RT: PLÍNIO FRAZESSI CREA-MG 68431/D	
DRN- 055,056/11		RA X - GUARÁ - DF	
FOLHA: 42/60		SETOR HABITACIONAL BERNARDO SAYÃO	
DRENAGEM PLUVIAL - LANÇAMENTO DIRETO-25			
PROJETO: TOPOCART	CÁLCULO: TOPOCART	CONFERE:	LIBERADO:
ESCALA: INDICADA	DATA: MARÇO/2012	APROVO:	
PLANTA, DETALHES E ESPECIFICAÇÕES			
PROJETO DE DRENAGEM			

T=1048.249
C=1048.599
S=1048.599

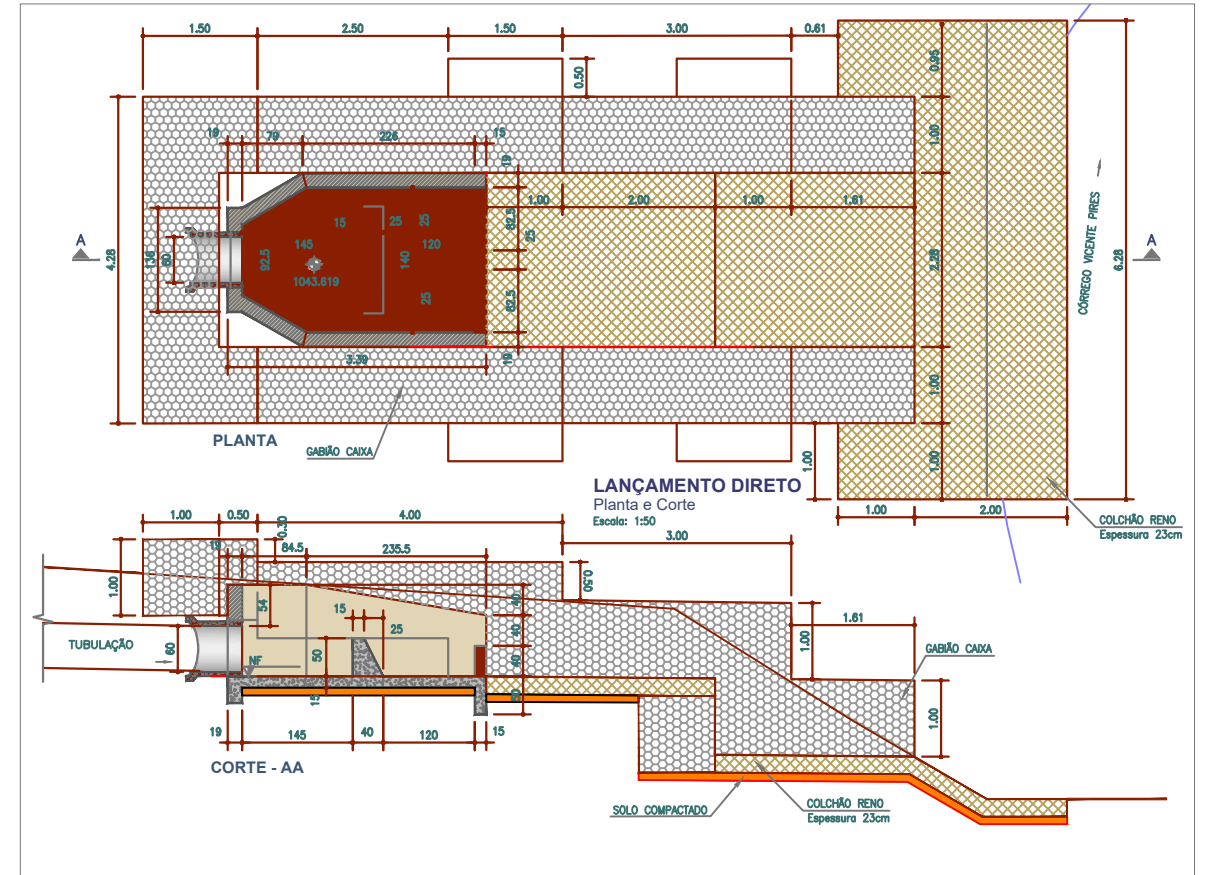
PV-2 R-52a
N=8246206.1582
E=179795.9700
T=1049.000
S=1047.200

DISSIPADOR R-52a
N=8246196.7804
E=179751.6869
T=1047.000
C=1045.200
S=1045.200

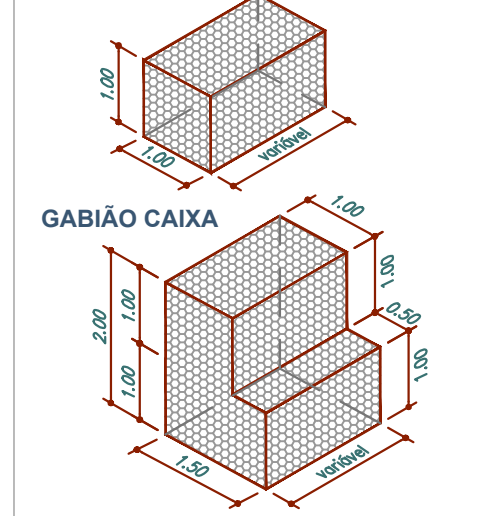
14,55m
φ-0,60m
4,44%

LANÇAMENTO DIRETO-52A
SUB-BACIA-8
Detalhes Folha 60A/60

- LEGENDA**
- GABIÃO CAIXA, COM PEDRAS DE 150mm a 250mm.
 - COLCHÃO RENO, ESPESURA 23cm, COM PEDRAS DE 70mm a 150mm.
 - SOLO REGULARIZADO E COMPACTADO COM GRAU DE COMPACTAÇÃO MÍNIMO DE 100% PROCTOR NORMAL.
 - ATERRO REGULARIZADO E COMPACTADO COM GRAU DE COMPACTAÇÃO MÍNIMO DE 95% PROCTOR NORMAL.
 - CONCRETO CORTE
 - CONCRETO VISTA
 - ALVENARIA CORTE
 - ALVENARIA VISTA
 - CONCRETO MAGRO
 - TERRENO NATURAL
 - PROTEÇÃO VEGETAL
- NOTAS:**
- 1 - DIMENSÕES E COTAS EM METROS, EXCETO ONDE INDICADO.
 - 2 - CONCRETO ESTRUTURAL fck ≥ 25 MPa, MAGRO fck ≥ 15 MPa.
 - 3 - TALUDE DE CORTE E ATERRO SERÃO GRAMADOS.
 - 4 - DIMENSÕES DOS BLOCOS ESTRUTURAIS: 19X39X19cm/19X19X19cm.
 - 5 - DETALHES E ESPECIFICAÇÕES DO DISSIPADOR SIMPLES, VER DESENHO: DISSIPADOR - FORMA, PLANTA E CORTES.
 - 6 - RAMPAS DE TERREPLANEJAMENTO: 1:5/1
 - 7 - COORDENADAS UTM SIRGAS-2000

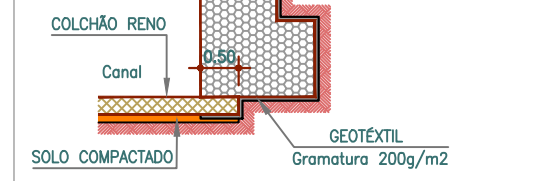


DETALHES: GABIÃO E COLCHÃO RENO
Escala: 1:75

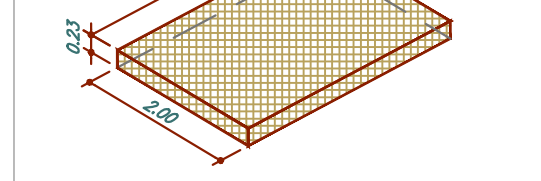


NOTA:
- NA EXECUÇÃO DO GABIÃO CAIXA, DEVERÁ SER COLOCADA UMA MANTA GEOTÊXIL DE OSMATURA 200 GR/M2 NO CONTRATO DAS CAIXAS C/ SOLO, TANTO EM SUA BASE COMO EM ATERROS LATERAIS.

ASSENTAMENTO DO GABIÃO



COLCHÃO RENO



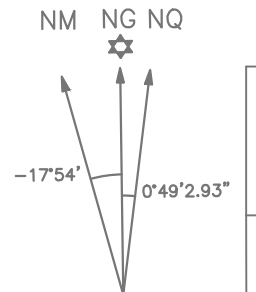
Topocart RT: **Plan**
FELIPE FRAGOSI
CREA-MG 68431/D

PROJETO EXECUTIVO DE DRENAGEM

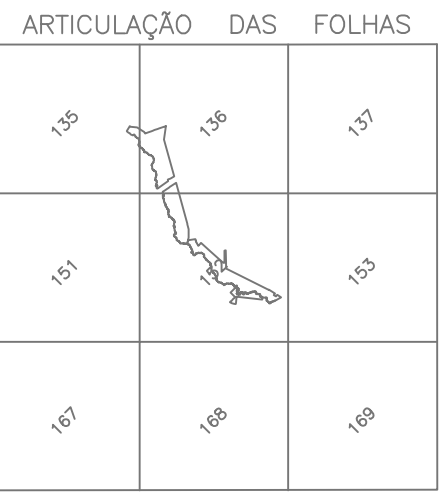
DRN- 055,056/11 REGIÃO ADMINISTRATIVA DO GUARÁ - RA X
SETOR HABITACIONAL BERNARDO SAYÃO
LANÇAMENTO DIRETO 52A

PLANTA PARCIAL	FOLHA: 60A/60	ESCALA: 1:1.000	DATA: MARÇO/2012	Ver MDE 055,056/11
PROJETO: TOPOCART	DETALHE: TOPOCART	REVISÃO: ACESSOR(A)	VISTO: COORDENADOR(A)	APROVO: CHEFE DA UNIDADE

TERRACAP
Agência de Desenvolvimento do Distrito Federal

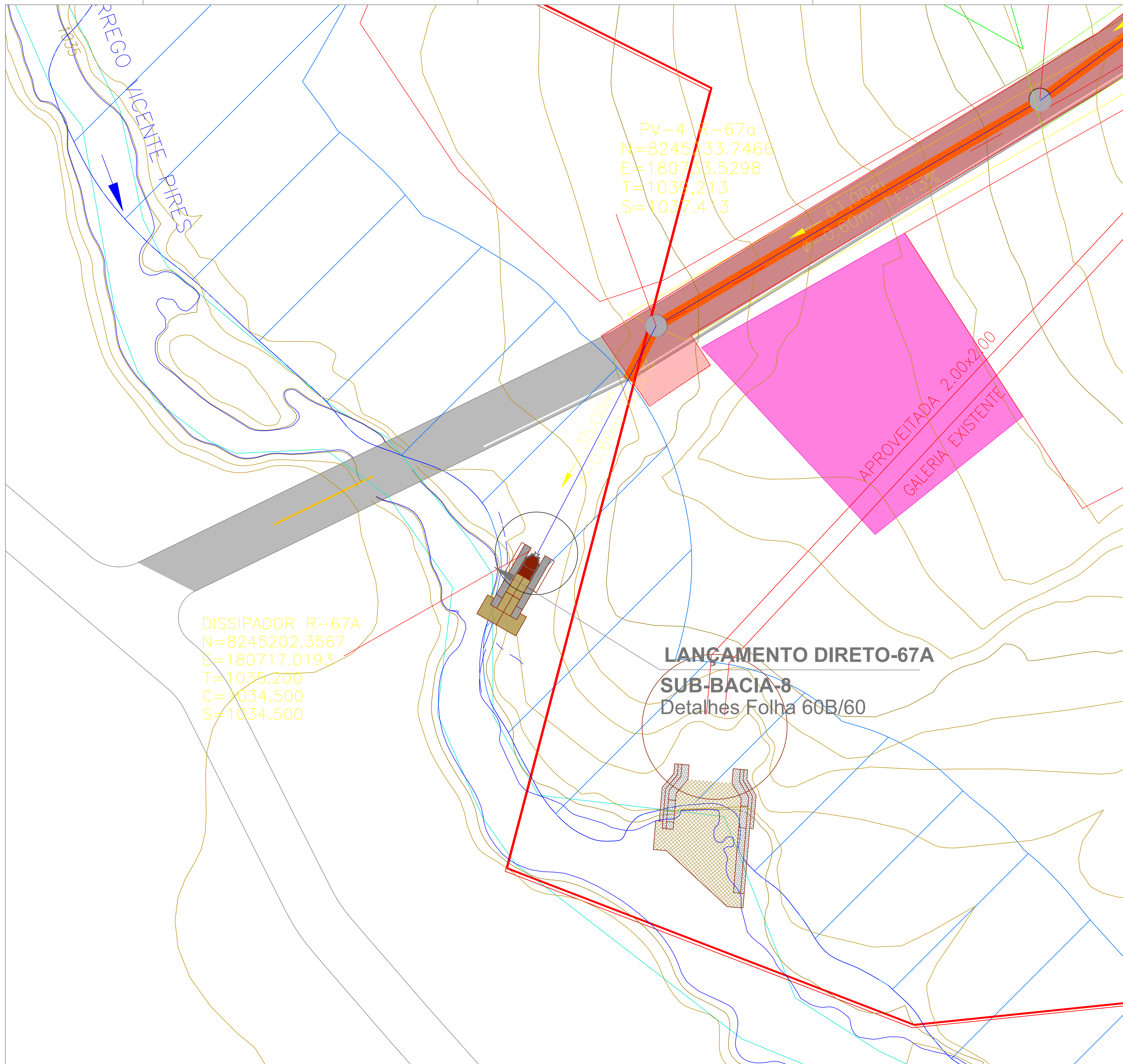


MERIDIANO CENTRAL 45°
DECL. MAG. 1991
VARIACÃO ANUAL 0,42'W



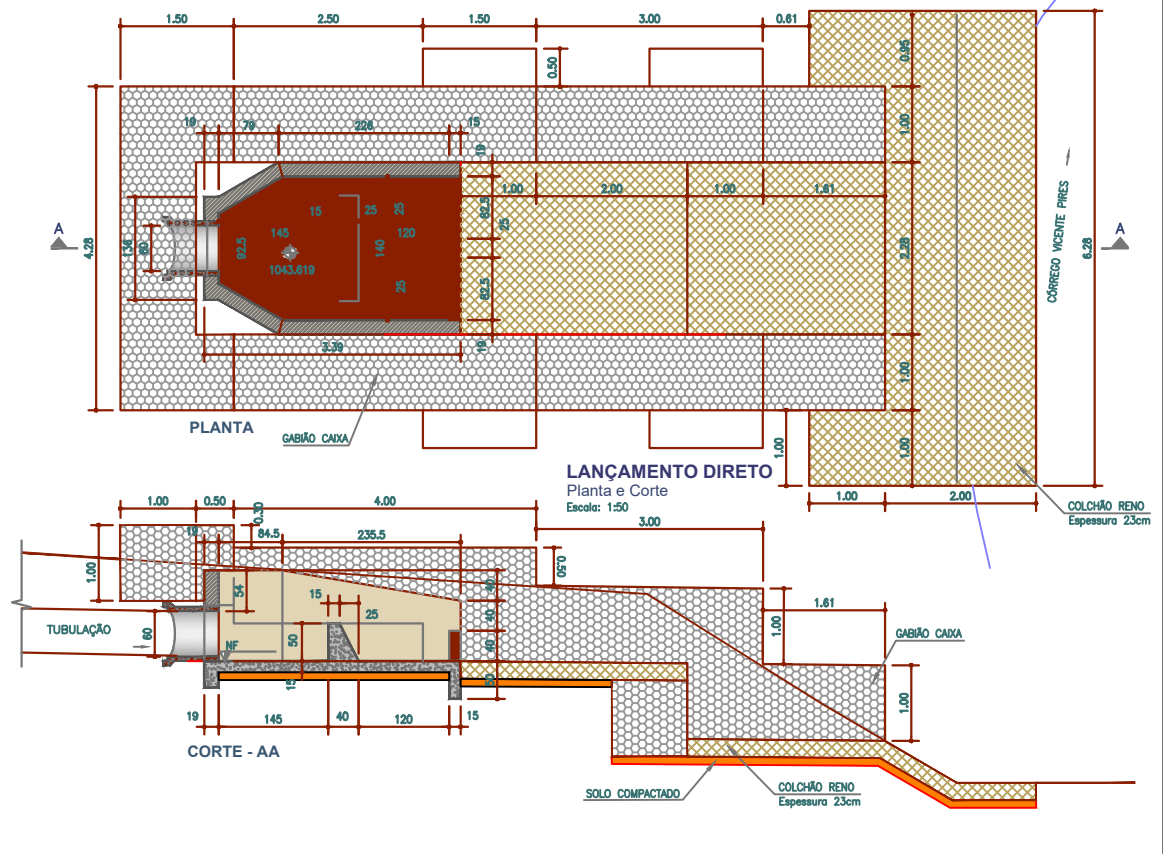
RA X - GUARÁ
RA VIII - NÚCLEO BANDEIRANTE
RA XXIV - PARK WAY

Kr = 1.0007161



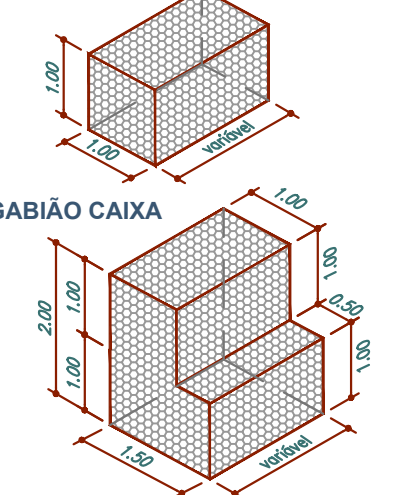
- LEGENDA**
- GABÃO CAIXA, COM PEDRAS DE 150mm a 250mm.
 - COLCHÃO RENO, ESPESURA 23cm, COM PEDRAS DE 70mm a 150mm.
 - SOLO REGULARIZADO E COMPACTADO COM GRAU DE COMPACTAÇÃO MÍNIMO DE 100% PROCTOR NORMAL.
 - ATERRO REGULARIZADO E COMPACTADO COM GRAU DE COMPACTAÇÃO MÍNIMO DE 95% PROCTOR NORMAL.
 - CONCRETO CORTE
 - CONCRETO VISTA
 - ALVENARIA CORTE
 - ALVENARIA VISTA
 - CONCRETO MAGRO
 - TERRENO NATURAL
 - PROTEÇÃO VEGETAL

- NOTAS:**
- 1 - DIMENSÕES E COTAS EM METROS, EXCETO ONDE INDICADO.
 - 2 - CONCRETO ESTRUTURAL fck ≥ 25 MPa, MAGRO fck ≥ 15 MPa.
 - 3 - TALUDE DE CORTE E ATERRO SERÃO GRAMADOS.
 - 4 - DIMENSÕES DOS BLOCOS ESTRUTURAS: 19X39X19cm/19X19X19cm.
 - 5 - DETALHES E ESPECIFICAÇÕES DO DISSIPADOR SIMPLIS, VER DESENHO: DISSIPADOR - FORMA, PLANTA E CORTES, CONTEÚDO NO VOLUME VI, PROJETOS ESTRUTURAS.
 - 6 - RAMPA DE TERRAPLENAGEM: 1,5/1
 - 7 - COORDENADAS UTM SIRGAS-2000



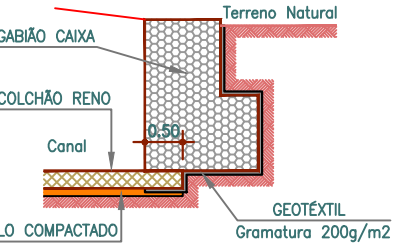
DETALHES: GABÃO E COLCHÃO RENO

Escala: 1:75

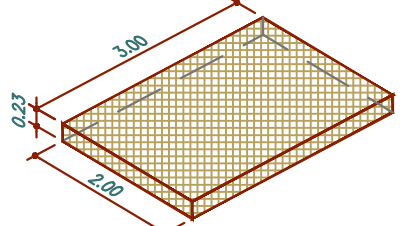


NOTA:
- NA EXECUÇÃO DO GABÃO CAIXA, DEVERÁ SER COLOCADA UMA MANTA GEOTÊXTIL DE GRAMATURA 200 GR/M2 NO CONTATO DAS CAIXAS C/ SOLO, TANTO EM SUA BASE COMO EM ATERROS LATERAIS.

ASSENTAMENTO DO GABÃO



COLCHÃO RENO



Topocart Agência de Desenvolvimento do Distrito Federal
RT: PULVIL FRAGASSI CREA-MG 68431/D

PROJETO EXECUTIVO DE DRENAGEM
REGIÃO ADMINISTRATIVA DO GUARÁ - RA X
SETOR HABITACIONAL BERNARDO SAYÃO
LANÇAMENTO DIRETO 67A

DRN- 055,056/11
PLANTA PARCIAL: 60B/60
ESCALA: 1:1.000
DATA: MARÇO/2012
Ver MDE 055,056/11

PROJETO: TOPOCART
DETALHE: TOPOCART
REVISÃO: ASSESSOR(A)
VISTO: COORDENADOR(A)
APROVADO: CHEFE DA UNIDADE

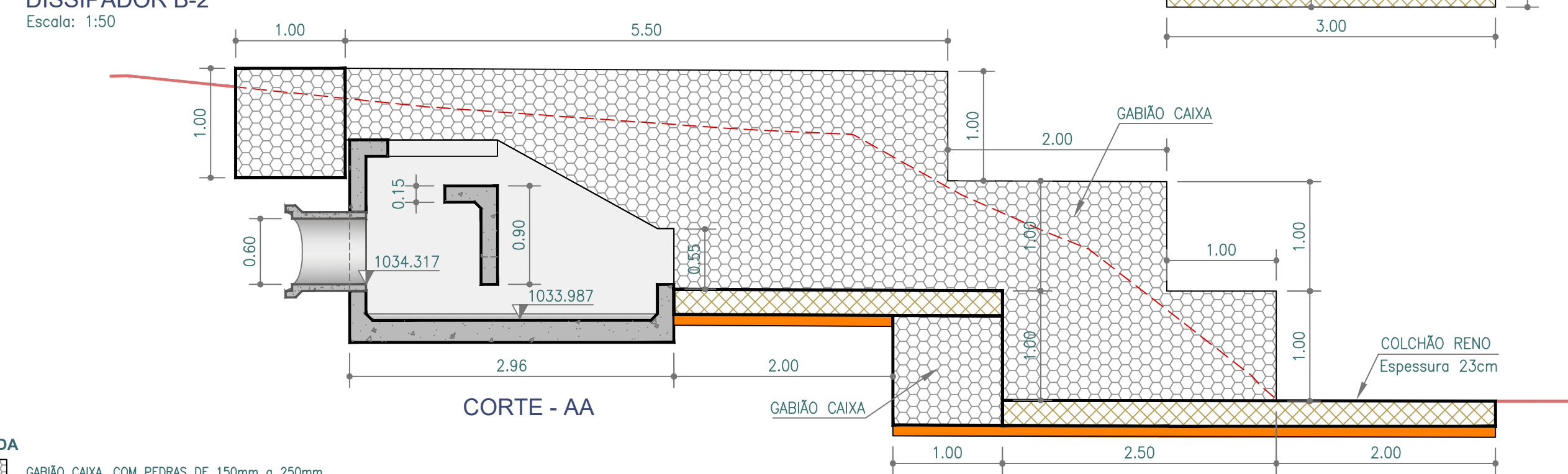
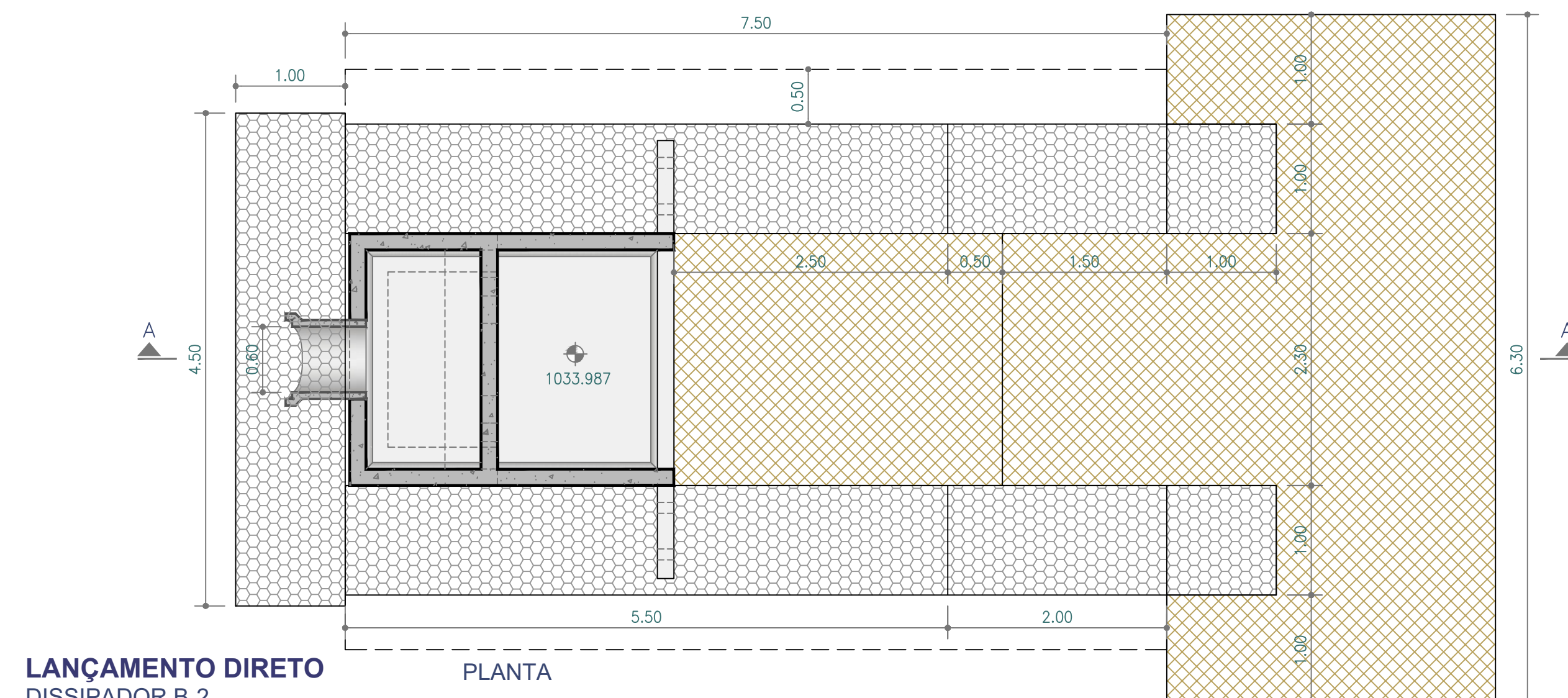
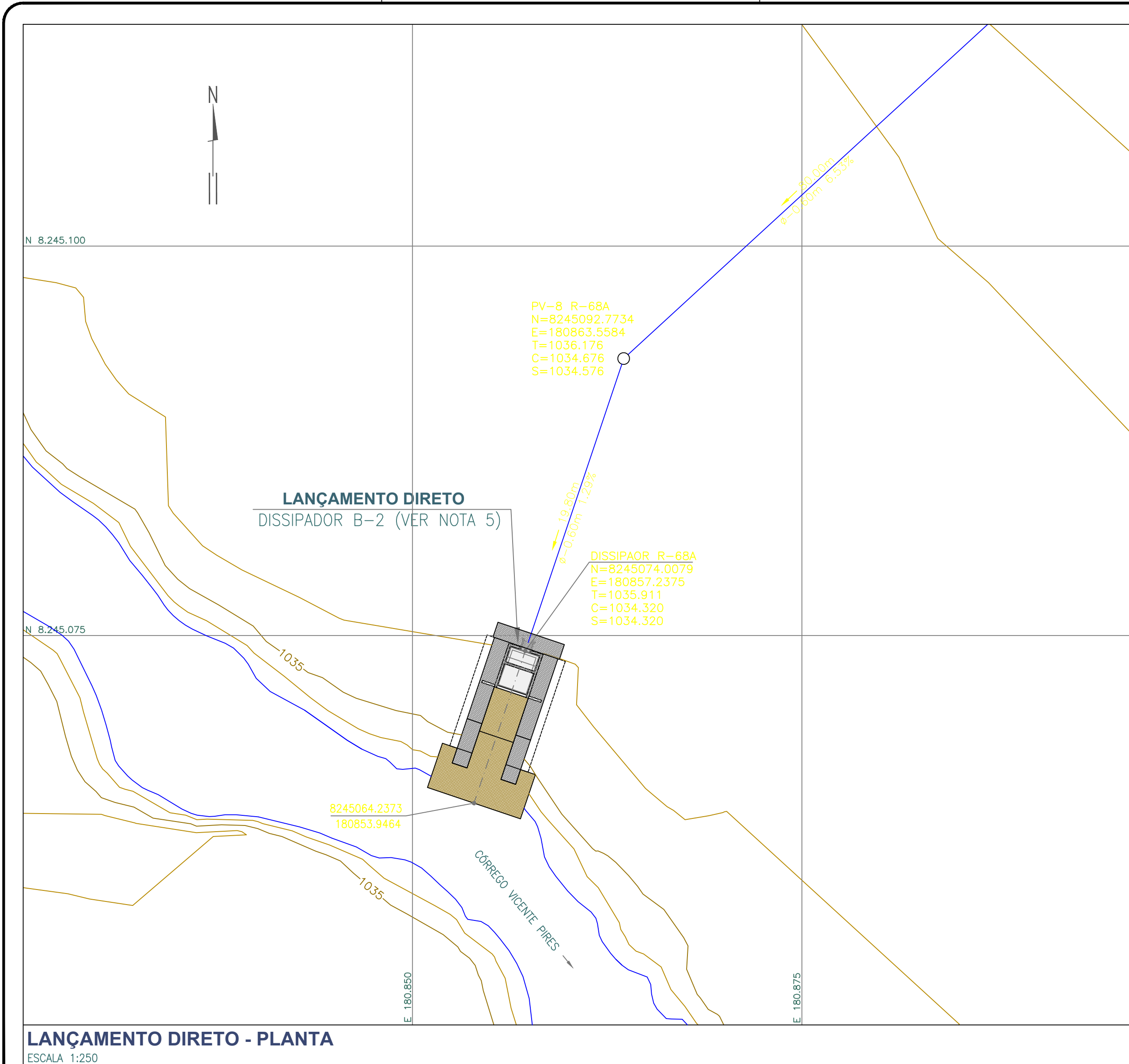
TERRACAP
Agência de Desenvolvimento do Distrito Federal



MERIDIANO CENTRAL 45°
DECL. MAG. 1991
VARIAÇÃO ANUAL 0,42'W

RA X - GUARÁ
RA VIII - NÚCLEO BANDEIRANTE
RA XXIV - PARK WAY

Kr = 1.0007161



- LEGENDA**
- GABIÃO CAIXA, COM PEDRAS DE 150mm a 250mm.
 - COLCHÃO RENO, ESPESURA 23cm, COM PEDRAS DE 70mm a 150mm.
 - SOLO REGULARIZADO E COMPACTADO COM GRAU DE COMPACTAÇÃO MÍNIMO DE 100% PROCTOR NORMAL.
 - ATERRAMENTO REGULARIZADO E COMPACTADO COM GRAU DE COMPACTAÇÃO MÍNIMO DE 95% PROCTOR NORMAL.
 - CONCRETO CORTE
 - CONCRETO VISTA
 - ALVENARIA CORTE
 - ALVENARIA VISTA
 - CONCRETO MAGRO
 - TERRENO NATURAL
 - PROTEÇÃO VEGETAL
- NOTAS:**
- 1 - DIMENSÕES E COTAS EM METROS, EXCETO ONDE INDICADO.
 - 2 - CONCRETO ESTRUTURAL fck ≥ 25 MPa, MAGRO fck ≥ 15 MPa.
 - 3 - TALUDE DE CORTE E ATERRAMENTO SERÃO GRAMADOS.
 - 4 - DIMENSÕES DOS BLOCOS ESTRUTURAS: 19x39x19cm/19x19x19cm.
 - 5 - DETALHES E ESPECIFICAÇÕES DOS DISSIPADORES VER DESENHO: DISSIPADORES - FORMA, PLANTA E CORTES. CONTIDO NO VOLUME VI, PROJETOS ESTRUTURAS.
 - 6 - RAMPAS DE TERRAPLENAGEM: 1:5/1
 - 7 - COORDENADAS UTM SIRGAS-2000

Topocart		RT:	
DRN- 055,056/11		RA X - GUARÁ - DF	
FOLHA: 38/60		SETOR HABITACIONAL BERNARDO SAYÃO	
DRENAGEM PLUVIAL - LANÇAMENTO DIRETO-21			
PROJETO: TOPOCART	CALCULO: TOPOCART	CONFERE: _____	LIBERADO: _____
ESCALA: INDICADA	DATA: MARÇO/2012	APROVO: _____	
PLANTA, DETALHES E ESPECIFICAÇÕES			
PROJETO DE DRENAGEM			