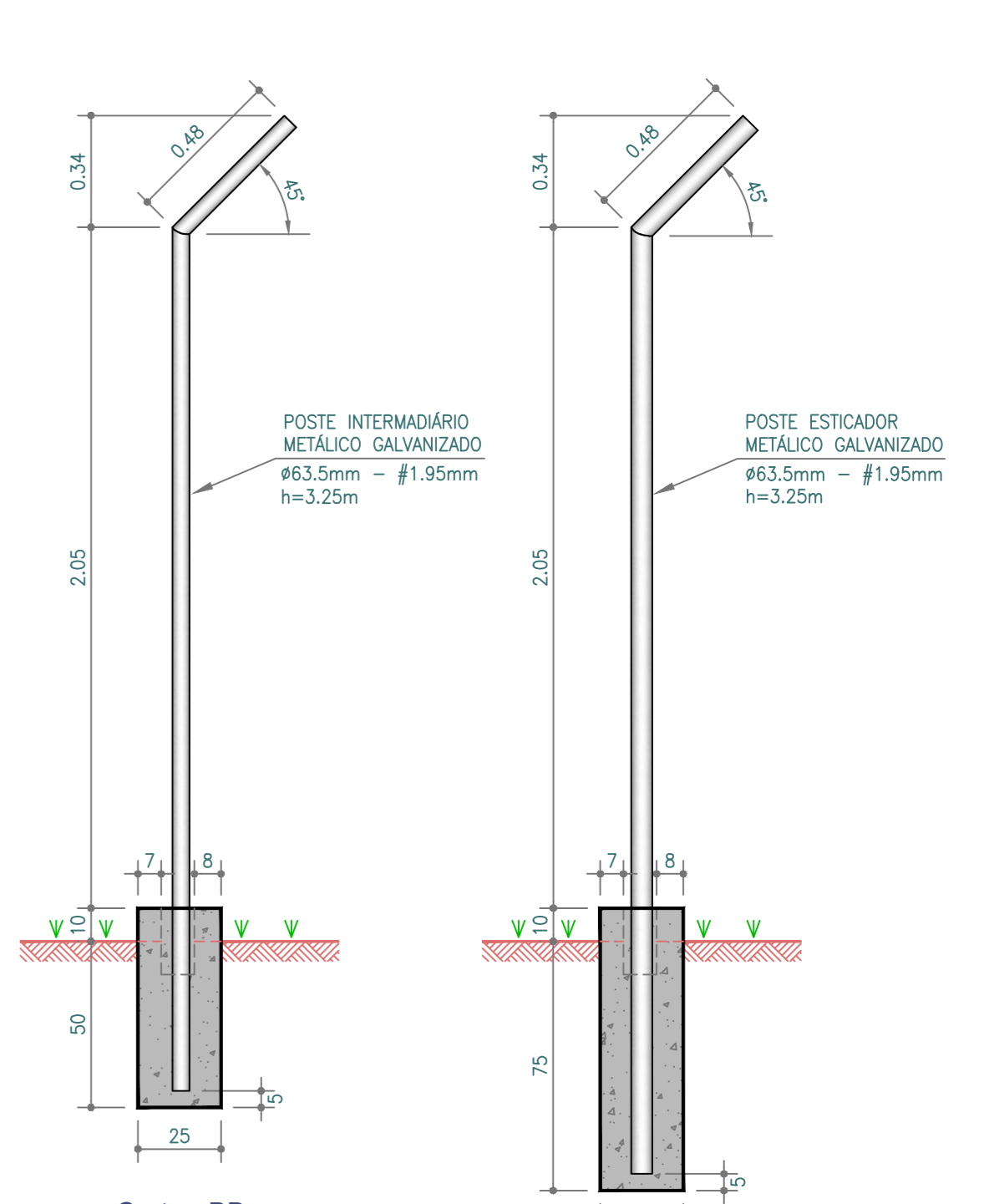


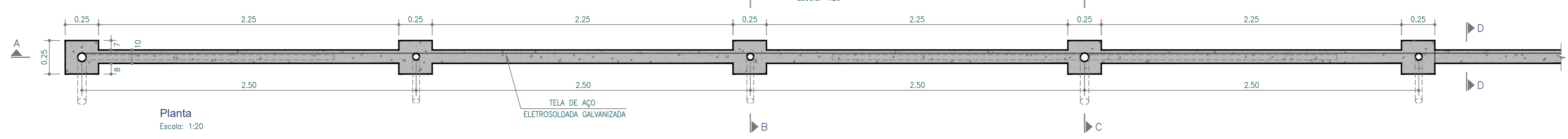
Corte - AA
Escala: 1:20



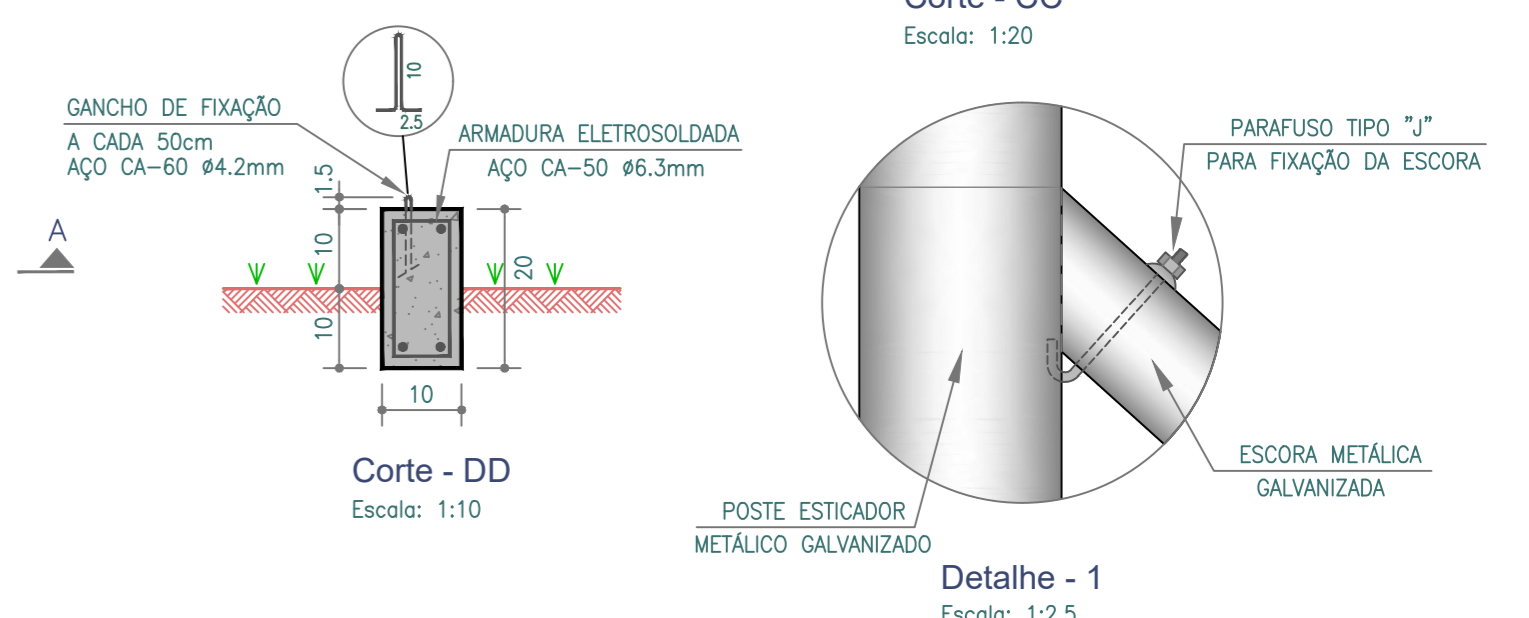
Corte - BB
Escala: 1:20

Corte - CC
Escala: 1:20

ALAMBRADO
Tela metálica eletrosoldada galvanizada com postes redondos ponta curva
Planta e Cortes
Escala: 1:20

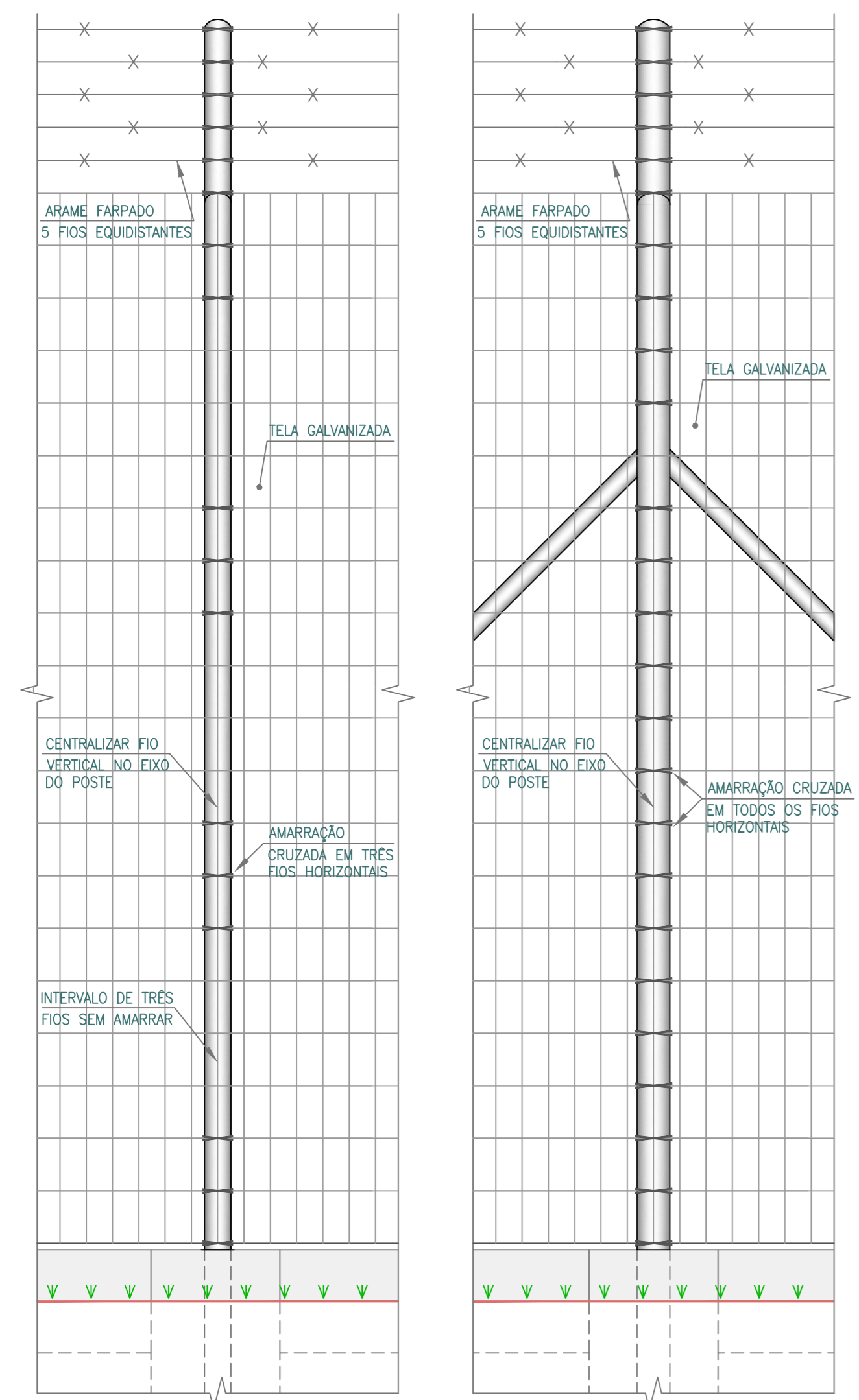


Planta
Escala: 1:20



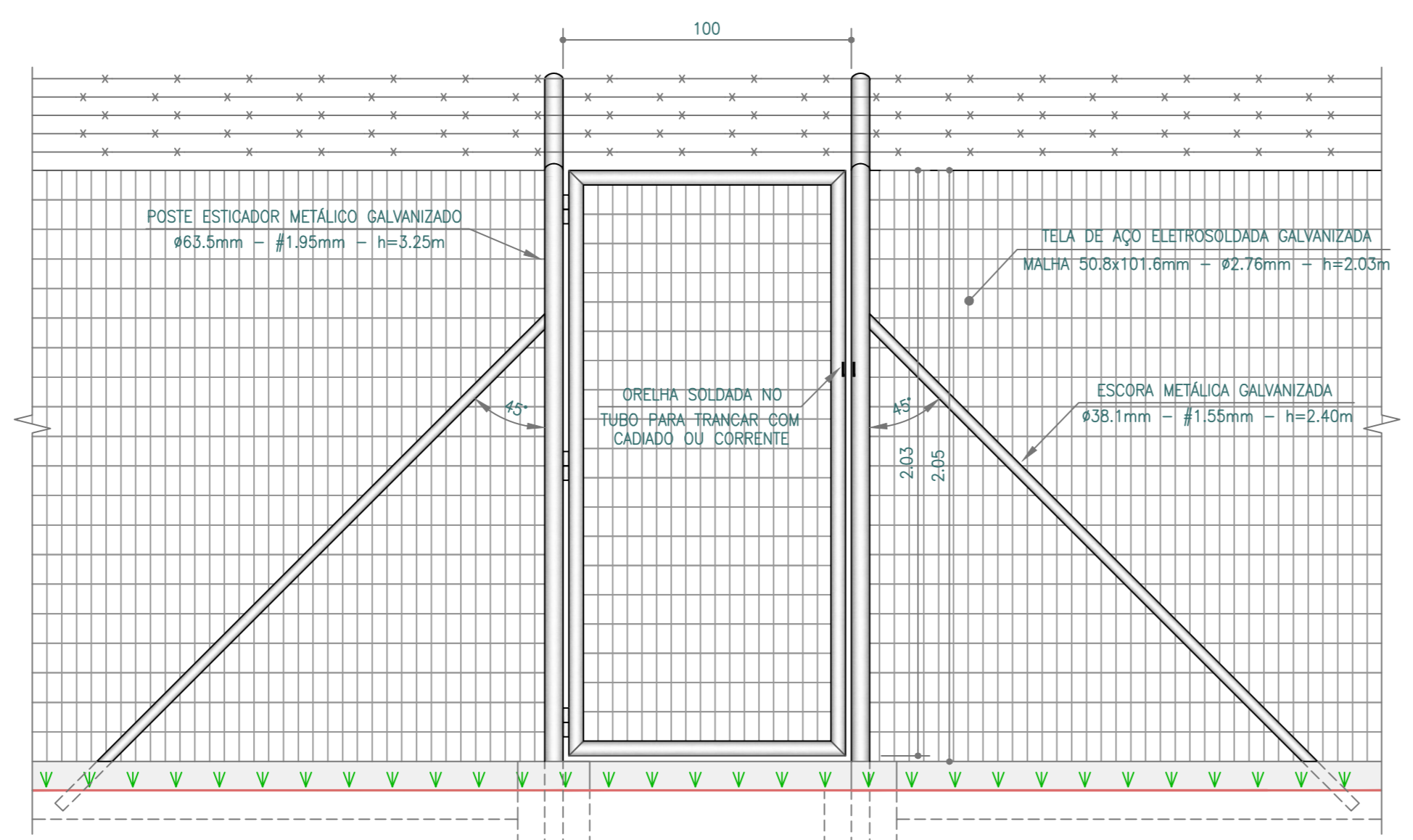
Corte - DD
Escala: 1:10

Detalhe - 1
Escala: 1:2,5

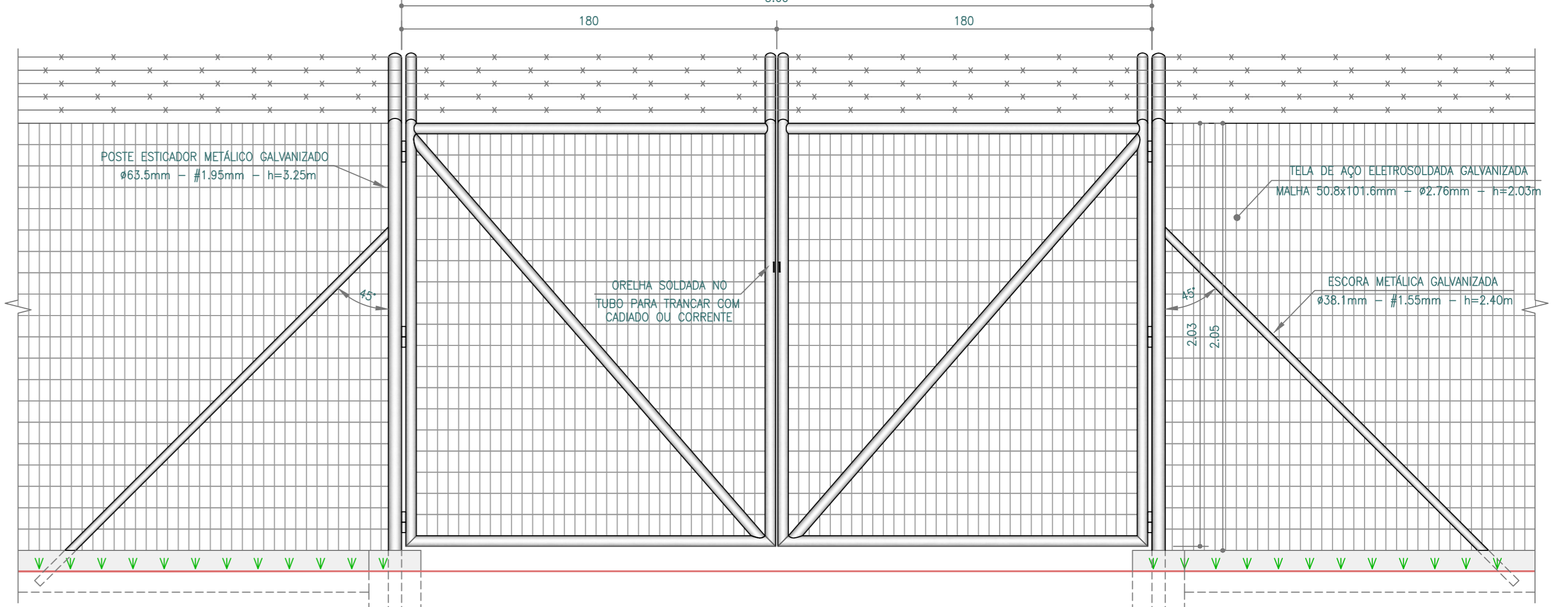


POSTE INTERMEDIÁRIO
Detalhe de amarração de tela
Escala: 1:10

POSTE ESTICADOR
Detalhe de amarração de tela
Escala: 1:10



PORTÃO PIVOTANTE P/ PEDRESTRE
Abertura dupla
Escala: 1:20



PORTÃO PIVOTANTE P/ VEÍCULOS
Abertura externa
Escala: 1:20

| QUANTIDADE DE AÇO p/ 1,00m | | | | |
|----------------------------|--------|------|-----------|------------|
| POSIÇÃO Nº | QUANT. | Ø mm | COMP. (m) | TOTAL (cm) |
| 1 | 3 | 4,2 | 100 | 300 |
| 2 | 5 | 4,2 | 48 | 240 |
| 3 | 4 | 6,3 | 100 | 400 |

| RESUMO | | | | |
|----------------|-----|-----------|-----------|--|
| AÇO | Ø | COMP. (m) | PESO +10% | |
| CA-50 | 6,3 | 4,00 | 0,65 | |
| CA-60 | 4,2 | 5,40 | 1,08 | |
| T O T A L (Kg) | | | 1,73 | |

OBS.: O quadro acima é referente ao quantitativo de aço para a viga baldrame, considerando o consumo médio por metro.

LEGENDA

- CONCRETO CORTE.
- CONCRETO VISTA.
- SOLO REGULARIZADO E COMPACTADO COM GRAU MÍNIMO DE 100% PROCTOR NORMAL.
- TERRENO NATURAL
- PROTEÇÃO VEGETAL

NOTAS:

- 1 - DIMENSÕES E COTAS EM CENTÍMETROS, EXCETO ONDE INDICADO.
- 2 - CONCRETO ESTRUTURAL fck ≥ 20 MPa, MAGRO fck ≥ 15 MPa.
- 3 - TELA DE AÇO, ELETROSOLDADA, COM GALVANIZADA PESADA, MALHA 50,8x101,6mm - Ø2,76mm - h=2,03m.
- 4 - POSTES EM TUBO METÁLICO, AÇO GALVANIZADO COM GRAMATURA MÍNIMA DE #140g/m².
- 5 - VIGA BALDRAME 20x10cm, COM ARMADEIRA ELETROSOLDADA AÇO CA-50 Ø6,3mm.
- 6 - COLOCAR 5 FIOS DE ARAME FARPADO EM TODA A EXTENSÃO DO ALAMBRADO COM #2,20mm, ESPAÇAMENTO ENTRE FARPAS 10cm, ZINCAGEM LEVE COM TENSÃO DE ROPURA DE 350 kgf.
- 7 - PORTÕES DE ACESSO DE PEDRESTRE E VEÍCULOS EM ARMAÇÃO METÁLICA NO MESMO PADRÃO DO ALAMBRADO, COM FERROLHO E CADEADO.
- 8 - ACESSÓRIOS DE FIXAÇÃO E TRAVAMENTO:
 - ESCORA OU MÃO-FRANCA EM TUBO METÁLICO DE AÇO GALVANIZADO COM GRAMATURA MÍNIMA DE #140g/m².
 - ARAME GALVANIZADO PARA AMARRAÇÃO DA TELA Ø2,10mm.
 - GANCHOS DE FIXAÇÃO DA TELA A CADA 50cm, AÇO CA-60 Ø4,2mm.
- 9 - COLOCAR PLACAS METÁLICAS MEDINDO 1,00x0,80m, COM AVISO DE ADVERTÊNCIA AFIXADAS AO LONGO DO ALAMBRADO.

| | | | |
|--|-------------------|---------------------------------------|-----------------|
| topcart | | RT: P&P/TH/008/08431/D | |
| DRN- 055,056/11 | | RA X - GUARÁ - DF | |
| FOLHA: 1/1 | | SETOR HABITACIONAL BERNARDO SAYÃO | |
| PROJETO: TOPOCART | | DRENAGEM PLUVIAL - PROJETO ESTRUTURAL | |
| ESCALA: INDICADA | CÁLCULO: TOPOCART | CONFERE: _____ | LIBERADO: _____ |
| ESCALA: INDICADA | DATA: MARÇO/2012 | APROVO: _____ | |
| ALAMBRADO - PLANTA, DETALHES E ESPECIFICAÇÕES | | | |
| PROJETO DE DRENAGEM | | | |